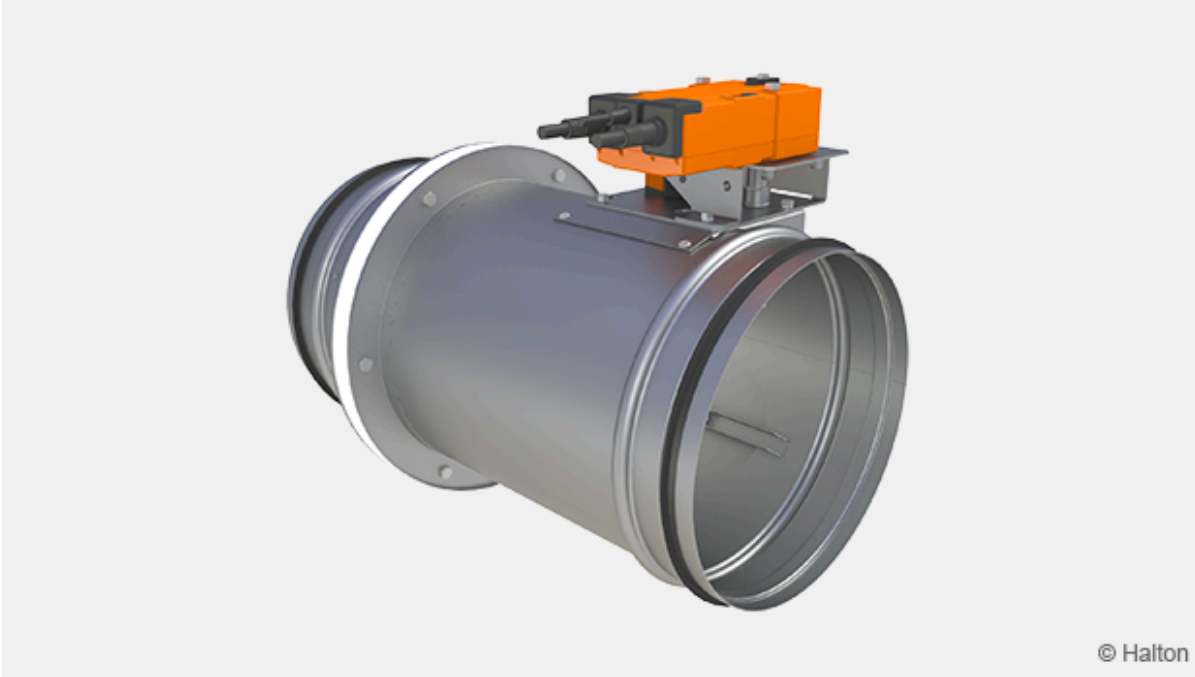


Halton Exe ETC – Palopelti (EI 120 S)



Yleiskuvaus

Yksi markkinoiden suurimmista pyöreistä palopelleistä. Rungon ympärille tarvitaan asennettaessa vain vähän vapaata tilaa. Palopelti voidaan asentaa pysty- tai vaakasuuntaisesti kiviaineisiin, betoniin tai kevyisiin rakenteisiin. Myös asennustapa enintään yhden metrin päähän irti rakenteesta (EI 90 S) on sertifioitu. Palopelti täyttää palonkestoluokan EI 120 S vaatimukset.

Ominaisuudet

- Toimitetaan joko sähköisellä jousipalauttesella toimilaitteella (24 V tai 230 V) tai mekaanisella jousilaukaisulla
- Saatavilla koot Ø800–1000 mm
- Ilman maksiminopeus palopellin läpi auki-asennossa on 12 m/s
- Soveltuu käytettäväksi kanavissa, joiden enimmäispaine-ero on 1 200 Pa
- Runkorakenne on vakiomallissa sinkittyä terästä. Haponkestävästä teräksestä valmistettuja malleja on saatavana pyynnöstä.
- Asennukseen ei tarvita lisäosia eikä erillisiä asennuskehyksiä asennustavasta riippumatta

Asennusvaihtoehdot

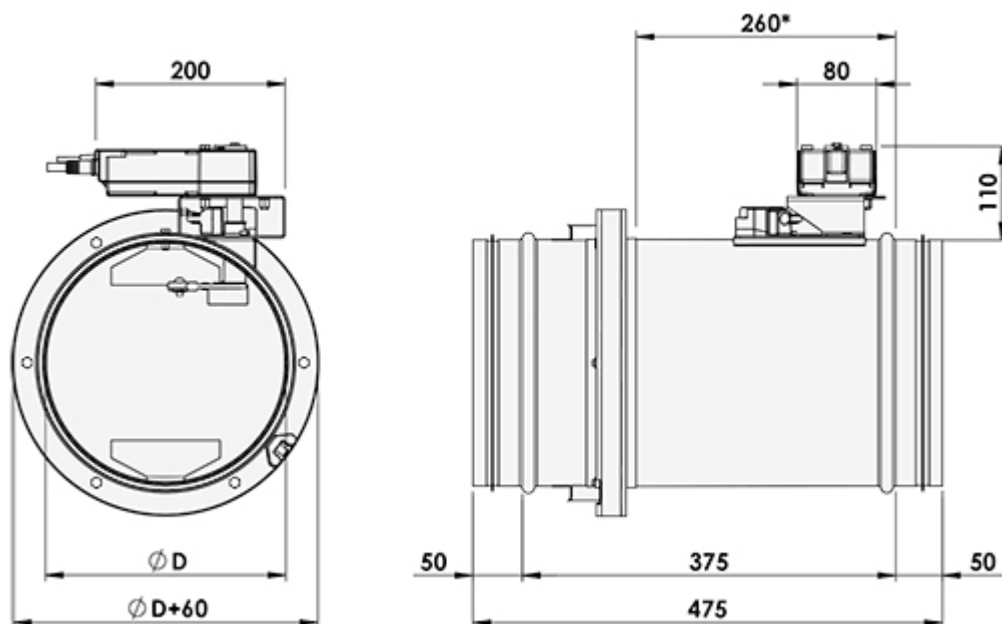
- Pystysuuntainen asennus (seinään) tai vaakasuuntainen asennus (kattoon/lattiaan)
- Voidaan asentaa enintään yhden metrin etäisyydelle rakenteesta (EI 90 S)
- CE-merkitty asennettavaksi kiviaineisiin, betoniin tai kevyisiin rakenteisiin, joiden palonkestoluokka on EI 120, EI 90 tai EI 60
- Rajakytkin/kytkimet saatavana lisävarusteena mekaaniselle jousilaukaisulle

Standardit

Tämä tuote on seuraavien standardien mukainen:

- EN 15650 -tuotestandardin mukainen CE-merkintä
- Paloluokitus EN 13501-3+A1 -standardin mukaisesti
EI 120 (h_o v_e i↔o) S, EI 90 (v_e h_o i↔o) S, EI 60 (v_e h_o i↔o) S
- Palotestaus EN 1366-2 -standardin mukaisesti
- Rakennustuoteasetuksen mukainen CE-merkintä, nro: 1391-CPR-2018/0201
- Suoritustasoilmoituksen nro: 10031-ETC-2019/01/01
- Palopelti täyttää EN 1751 -standardin luokan 3 suljetun läpän vuotoa koskevat vaatimukset
- Palopellin vaippa täyttää tiiviysluokan C vaatimukset EN 1751 -standardin mukaisesti
- Korroosionkestävyys: Suolasumutesti EN 60068-2-52

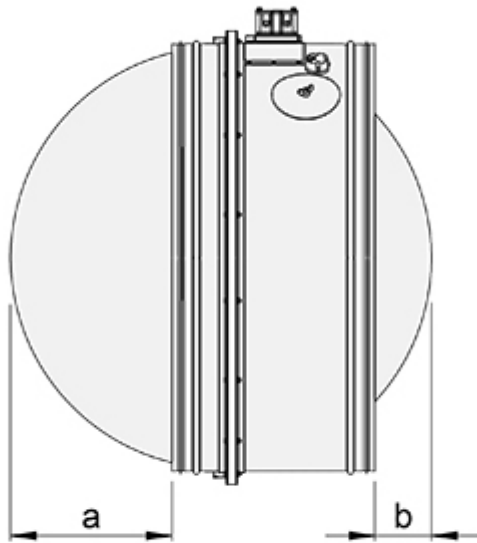
Mitat ja paino



NS	ØD
800	799
900	899
1000	999

* Tilavaraus palopellille

Läpän tilantarve (mm)

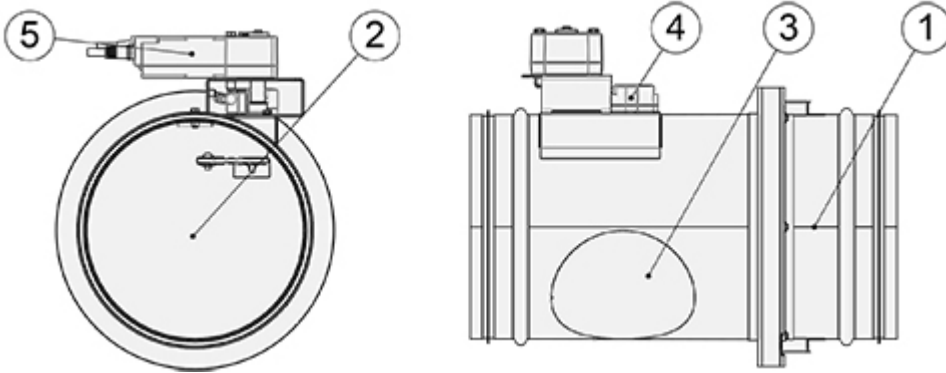


NS	a	b
800	276.5	34.5
900	326.5	84.5
1000	376.5	134.5

Paino (kg)

NS	Sähköisellä toimilaitteella	Mekaanisella jousilaukaisulla
800	41.0	38.0
900	59.0	56.0
1000	77.0	74.0

Materiaali



Numero	Osa	Materiaali	Huom.
1	Vaippa	Sinkitty teräs	Haponkestävä teräs pyydettäessä (AISI 316L)
2	Läppä	Mineraalikuidusta valmistettu asbestivapaa levy	–
3	Tarkastusluukun kansi	Sinkitty teräs	Haponkestävää terästä, mikäli vaippa tästä samasta materiaalista
4	Sulake	–	Sähköinen malli
5	Toimilaite	–	Sähköinen malli

Toimilaitteet

Sähköinen toimilaite

Sähköiseen toimilaitteeseen (24 V tai 230 V) perustuvissa järjestelmissä toimilaitteen virransyöttö katkeaa kun laite saa rakennuksen automaatiojärjestelmältä signaalin tai sulake reagoi lämpötilan nousuun (72 °C). Tällöin jousi sulkee palopellin läpän. Kun virransyöttö palautuu (esim. rutiinitestauksen aikana), toimilaite avaa palopellin läpän. Toimilaitteessa on sisäänrakennetut rajakytkimet sekä auki- että kiinni-asentoa varten.

Näissä toimilaitteissa on visuaalinen asennonosoitin, ja sulakkeet voidaan vaihtaa laitteen ulkopuolelta.

AC/DC 24 V (B1)

24 V:n sähköisellä toimilaitteella varustettu Halton Exe Tough Circular -palopelti on kytkettävä rakennuksen palopeltien hallintajärjestelmään. Suosittelemme bus-väyläratkaisuun perustuvaa Halton Safe Management 2.0 (SM2) valvonta- ja testausjärjestelmäämme, joka mahdollistaa myös

savuilmalaimien käytön kanavistossa tai huonetiloissa.

Kun Halton Safe Management 2.0 vastaanottaa palon- tai savuilmalaimen lähettämän signaalin, virransyöttö katkeaa ja jousipalautteinen toimilaite sulkee palopellin läpän. Kun virransyöttö palautuu (esim. rutiinitestauksen aikana), toimilaite avaa läpän.

Palopellin voi liittää myös muihin yleisiin rakennusautomaatiojärjestelmiin.

AC 230 V (B2)

230 V:n sähköisellä toimilaitteella varustettu Halton Exe Tough Circular -palopelti on kytkettävä rakennuksen palopeltien hallintajärjestelmään.

Tilauskoodi	Toimilaite	Palopellin koko (WxH, mm)	Käyttöjännite	Rajakytkin
B1	BF 24-T 18 Nm	350x800 – 1000x500	AC/DC 24 V	✓
B2	BF 230-T 18 Nm	350x800 – 1000x500	AC 230 V	✓

Mekaaninen jousilaukaisu

Mekaanisella jousilaukaisulla varustetussa Halton Exe Tough Circular -palopellissä sulake reagoi lämpötilan nousuun (72 °C) ja mekaaninen jousi sulkee pellin läpän. Se on avattava manuaalisesti.

Tässä mallissa on visuaalinen asennonosoitin, ja sulakkeet voidaan vaihtaa laitteen ulkopuolelta.

Rajakytkin (lisävaruste) ilmaisee pellin läpän asennon. Kun pellin läppä on auki (turva-asento), rajakytkin ilmaisee tämän asennon. Jos pellin läppä on kiinni, rajakytkin lähettää impulssin valvontajärjestelmään. Tämä järjestelmä laukaisee hälytyksen ja/tai pysäyttää/käynnistää puhaltimet suunnitellun toimintajärjestelmän mukaisesti. Rajakytkimellä ei ole vaikutusta lämpösulakkeen tai laukaisumekanismin toimintaan.

Suurin käyttöjännite on 230 V ja virta 5 A.

Rajakytkin	LS1	Kiinni-asennon ilmaisu, koteloitu luokka IP 65
Rajakytkimet	LS2	Auki/kiinni-asennon ilmaisu, koteloitu luokka IP 65

Toiminta

Halton Exe Tough Circular -palopellillä on CE-merkintä sen soveltuvuudesta pystysuuntaiseen (v_e) ja vaakasuuntaiseen (h_o) asennukseen kiviaineisiin, betoniin tai kevyisiin rakenteisiin. Se täyttää palonkestoluokan **EI 120 ($v_e h_o i \leftrightarrow o$) S** vaatimukset.

Yleistä

Ilmastointijärjestelmään asennetut palopellit sulkevat ilmanvaihtokanavat ja estävät palon ja savun leviämisen palo-osastosta toiseen. Ne ovat varustettu joko sähköisellä tai mekaanisella toimilaitteella. Molemmissa vaihtoehdoissa sulake reagoi lämpötilan nousuun ja jousi sulkee pellin läpän. Sulake reagoi lämpötilan nousuun ja jousi sulkee pellin läpän. Kun palopelti on kiinni, läppä ja tiiviste sulkevat kanavan tiiviisti ja estävät tehokkaasti tulen ja savukaasujen leviämisen.

Sähköisellä toimilaitteella varustettu palopelti pitää olla kytkettynä yleiseen palohälytysjärjestelmään tai rakennuksen automaatiojärjestelmään.

Sähköiseen toimilaitteeseen (24 V tai 230 V) perustuvissa järjestelmissä toimilaitteen virransyöttö katkeaa, kun laite saa rakennuksen automaatiojärjestelmältä signaalin tai sulake reagoi lämpötilan nousuun (72 °C). Tällöin jousi sulkee palopellin läpän kiinni ja kanavasta tulee palo- ja savutiiviis. Kun virransyöttö palautuu (esim. rutiinitestauksen aikana), toimilaitte avaa palopellin läpän. Toimilaitteessa on sisäänrakennetut rajakytkimet sekä auki- että kiinni-asentoa varten.

Palopeltien valvontajärjestelmä

On suositeltavaa kytkeä sähköisellä toimilaitteella varustettu palopeltiautomaattiseen palopeltien valvontajärjestelmään, esimerkiksi Halton Safe Management 2.0 (SM2). Myös palopeltien testaaminen automaattisesti onnistuu tällä järjestelmällä.

Vain 24 V:n sähköisellä toimilaitteella varustettu palopelti voidaan kytkeä Halton Safe Management 2.0 -valvonta- ja testausjärjestelmään. Tämä järjestelmä mahdollistaa myös savunilmaisimien käytön kanavistossa tai huonetiloissa.

Kun Halton Safe Management 2.0 vastaanottaa palon- tai savuilmaisimen lähettämän signaalin, virransyöttö katkeaa ja jousipalautteinen toimilaitte sulkee palopellin läpän. Kun virransyöttö palautuu (esim. rutiinitestauksen aikana), toimilaitte avaa läpän.

Halton Exe Tough Circular -palopellin voi liittää myös muihin yleisiin rakennusautomaatiojärjestelmiin.

Asennus

Tämän palopellin asennusohjeet löydät välilehdeltä Lataukset.

Huolto

Tuote ei vaadi varsinaista huoltoa säännöllisesti.

Palopeltien asianmukainen toiminta on kuitenkin varmistettava tarkistamalla ne säännöllisesti paikallisten rakennusmääräysten mukaisesti. Tarkastusten suositeltava vähimmäisväli on **6 kuukautta**. Testausasiakirjat tulee säilyttää tulevia tarpeita varten.

Sähköisellä toimilaitteella varustettu palopelti on suositeltavaa liittää automaattiseen palopeltien valvontajärjestelmään, kuten Halton Safe Management 2.0 (SM2)-järjestelmään, jonka käyttöjännite on AC 24 V. Halton Safe Management 2.0-valvontajärjestelmä suorittaa testauksen automaattisesti.

Sähköisellä toimilaitteella varustetun palopellin sulake on vaihdettava uuteen, jos se on lauennut kanavan lämpötilan nousun vuoksi. Sulake voidaan vaihtaa palopellin ulkopuolelta.

Palopelti on varustettu yhdellä tarkastusluukulla, joka mahdollistaa pellit läpän asennon tarkastuksen. Sähköisessä toimilaitteessa on asennonosoittimet (auki ja kiinni).

Mikäli palopelti ei läpäise testiä, ota yhteyttä valtuutettuun Haltonin edustajaan laitteen moitteettoman toiminnan varmistamiseksi.

Tekninen määrittely

Palopellillä on EN 15650 -standardin mukainen CE-merkintä ja se on palotestattu EN 1366-2 -standardin mukaisesti.

Palopelti täyttää palonkestoluokan **EI 120 (v_e h_o i↔o) S** vaatimukset.

Palopellin vaippa täyttää EN 1751 -standardin luokan C tiiviysvaatimukset.

Pelti täyttää EN 1751 -standardin luokan 3 suljetun läpän vuotoa koskevat vaatimukset.

Palopellin vaippa on valmistettu sinkitystä tai haponkestävästä teräksestä (AISI 316L). Palopellin läppä on valmistettu palonkestävistä asbestivapaasta levystä (mineraalikuitu).

Palopelti voidaan asentaa pysty- tai vaakasuuntaisesti kiviaineisiin, betonisiin tai kevyisiin rakenteisiin.

Palopellin läpän akseli ja erilaisiin käyttötapoihin perustuvat mallit (sähköinen toimilaite tai mekaaninen jousilaukaisu) voidaan asentaa mihin tahansa asentoon (360°) seinäasennuksessa.

Palopelti voidaan asentaa enintään 1,0 metrin etäisyydelle rakenteesta täyttäen paloluokan EI 90 (v_e h_o i ↔ o) S vaatimukset.

Palopellin vaippa on valmistettu sinkitystä tai haponkestävästä teräksestä (AISI 316L).

Palopellin läppä on valmistettu palonkestävästä asbestivapaasta levystä (mineraalikuitu).

Kaikissa käyttömalleissa (sähköinen tai mekaaninen) sulake aktivoituu 72 °C:n lämpötilassa.

Palopellin sähköisessä toimilaitteessa on asennonosoittimet (auki ja kiinni) sekä sisäänrakennettu rajakytkimet niin auki kuin kiinni asennoille.

Mekaanisella jousilaukaisulla varustetussa palopellissä on yksi asennonosoitin (auki) tai kaksi asennonosoitinta (auki ja kiinni). Siihen on saatavana rajakytkin auki-asentoa tai -kytkimet auki- ja kiinni -asentoja varten.

Palopelti on varustettu yhdellä tarkastusluukulla, mikä mahdollistaa pellit läpän asennon tarkastuksen.

Tilauskoodi

ETC-D; MA-OP-FU-AC-ZT

D = Kanavaliitännän koko (mm)

800, 900, 1000

Muut ominaisuudet ja lisävarusteet

MA = Materiaali

GS Sinkitty pelti

OP = Toimilaite

B1 BF24-T-2 (72 °C), 18 Nm

B2 BF230-T-2 (72 °C), 18 Nm

MA Mekaaninen jousilaukaisu

LS = Rajakytkin (mekaaniselle jousilaukaisulle)

NA Ei asennettu

LS1 Rajakytkin (kiinni)

LS2 Rajakytkimet (auki/kiinni)

ZT = Räätelöity tuote

N Ei

Y Kyllä (ETO)

Koodiesimerkki

ETC-800, RE=B1, FU=72, LS=NA, ZT=N