

Halton FDS – Palopelti (E 60)



Esittely

Poistuu valikoimasta 1.5.2022

-> korvaava tuote Halton Exe Light Rectangular (ELR)

- CE -merkitty standardin EN 15650:2010 mukaan
- Seinäasennuksessa paloluokitus ES 60 ja E90 (sekä betoni, että kevytseinäasennuksessa).
- Kattoasennuksessa paloluokitus ES 60
- Palonpellin vaipan tiiviys täyttää standardin EN 1751 luokan C mukaiset vaatimukset.
- Mahdollisuus käyttöön EIS 60 -palonrajoittimena kanavan lisäeristystä käytettäessä (kansallisten rakennusmääräysten mukaisesti esim. Rkm.MK E7).
- Valmistuksessa noudatetaan ISO 9001 -laatu järjestelmää.
- Ulkopuolisesta laadunvalvonnasta vastaa VTT.
- Asennetaan kiviaineisiin seiniin, välipohjarakenteisiin tai kevytrakenteisiin kipsiseiniin.
- Seinäasennuksessa säleet voidaan asentaa pysty- tai vaakasuuntaan.
- Sopii 200 mm x 200 mm 1500 mm x 800 mm kokoihin suorakaidekanaviin.
- Soveltuu käytettäväksi kanavissa, joiden enimmäispaine on 3300 Pa ja ilman enimmäisnopeus on 15 m/s.

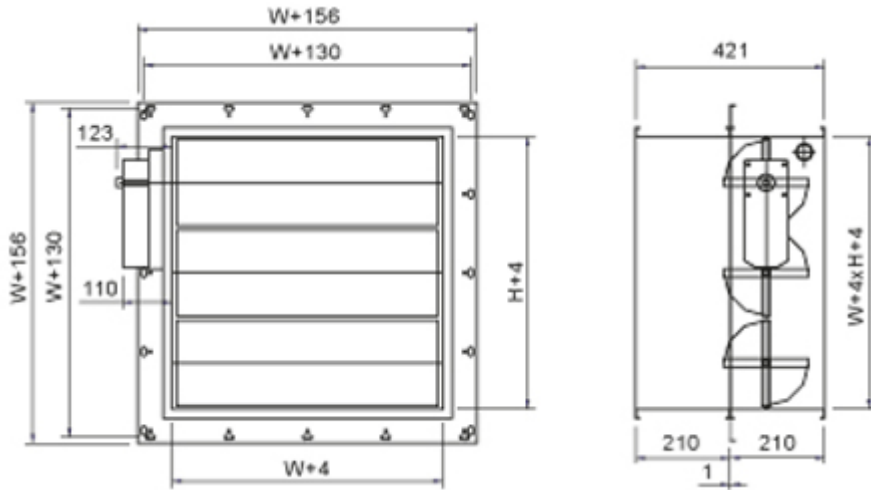
Tuotemallit ja lisävarusteet

- Erilaisilla automaattisilla laukaisulaitteilla ja asennonosoittimilla varustetut mallit
- Sähköinen tai manuaalinen toimilaite
- Pellin vaipan modulaarinen jatko-osa eripaksuisille seinille

- Vaihtoehtona pyöreä liitäntä

Mitat

Suorakaideliitännät



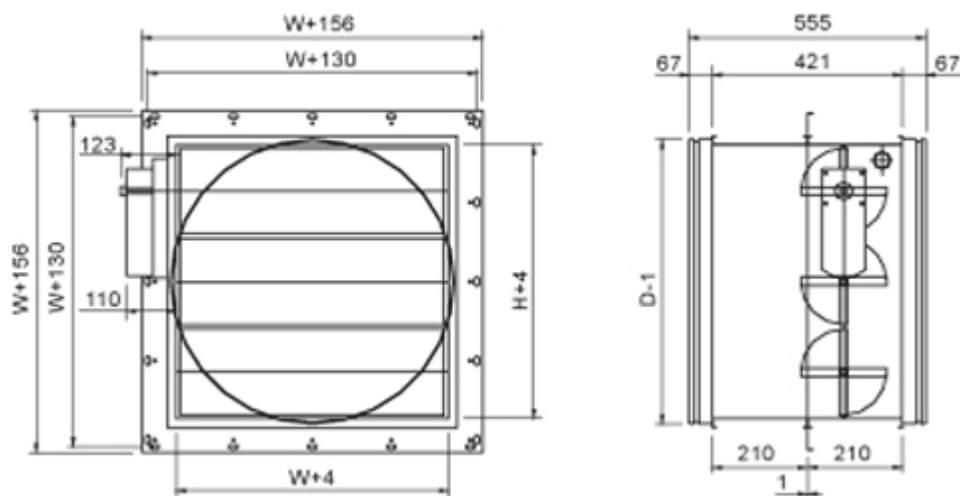
H/W	200 – 800	850	900	950	1000	1050	1100	1150	1200	1250	1300	1350	1400	1450	1500
200	X	H	H	H	H	H	H	H	H	H	H	H	H	H	H
300	X	H	H	H	H	H	H	H	H	H	H	H	H	H	H
350	X	H	H	H	H	H	H	H	H	H	H	H	H	H	H
400	X	H	H	H	H	H	H	H	H	H	H	H	H	H	H
450	X	H	H	H	H	H	H	H	H	H	H	H	H	H	H
500	X	H	H	H	H	H	H	H	H	H	H	H	H	H	H
550	X	H	H	H	H	H	H	H	H	H	H	H	H	H	H
600	X	H	H	H	H	H	H	H	H	H	H	H	H	H	H
650	X	H	H	H	H	H	H	H	H	H	H	H	H	H	H
700	X	H	H	H	H	H	H	H	H	H	H	H	H	H	H
750	X	H	H	H	H	H	H	H	H	H	H	H	H	H	H
800	X	H	H	H	H	H	H	H	H	H	H	H	H	H	H
850	V	–	–	–	–	–	–	–	–	–	–	–	–	–	–
900	V	–	–	–	–	–	–	–	–	–	–	–	–	–	–
950	V	–	–	–	–	–	–	–	–	–	–	–	–	–	–
1000	V	–	–	–	–	–	–	–	–	–	–	–	–	–	–
1050	V	–	–	–	–	–	–	–	–	–	–	–	–	–	–
1100	V	–	–	–	–	–	–	–	–	–	–	–	–	–	–
1150	V	–	–	–	–	–	–	–	–	–	–	–	–	–	–
1200	V	–	–	–	–	–	–	–	–	–	–	–	–	–	–
1250	V	–	–	–	–	–	–	–	–	–	–	–	–	–	–
1300	V	–	–	–	–	–	–	–	–	–	–	–	–	–	–
1350	V	–	–	–	–	–	–	–	–	–	–	–	–	–	–
1400	V	–	–	–	–	–	–	–	–	–	–	–	–	–	–
1450	V	–	–	–	–	–	–	–	–	–	–	–	–	–	–
1500	V	–	–	–	–	–	–	–	–	–	–	–	–	–	–

V Säleet vain pystysuunnassa

H Säleet vain vaakasuunnassa

X Säleet voivat olla sekä vaaka- että pystysuuntaiset

Pyöreät liitännät



D	H	W
630	600	600
800	800	800

Materiaali

Osa	Materiaali	Huom.
Kotelo	Sinkitty teräs	–
Läppä	Sinkitty teräs	–
Läppätiiviste	Keraaminen kangas	–
Asennuskehys	Sinkitty teräs	–
Kanavatiivisteet	Kumiyhdiste	Pyöreille liitännille

Lisävarusteet

Toimilaitteet

MA Manuaalinen toimilaite (jousipalautus)

B1 BF24-T-2, käyttöjännite AC/DC 24 V (72 °C), 18 Nm, sisältää rajakytkimen

B2 BF230-T-2, käyttöjännite AC 230 V (72 °C), 18 Nm, sisältää rajakytkimen

Lisävarusteet

Lisävaruste	Koodi	Kuvaus
Sulake (manuaalimalli)	FU	72 °C
Suojaverkko toisella puolella	N1	–
Suojaverkko molemmilla puolilla	N2	
Pellin vaipan jatko-osa	CE	Pituus 210 mm >200 mm paksuista seinärakennetta varten
Rajakytkin	MS	Suljetun/avoimen asennon ilmaisin

Manuaalinen palopelti voidaan varustaa sulkuläpän sulkeutumisen ilmaisevalla kaksinapaisella rajakytkimellä, MS. Rajakytkimessä on jännitteetön kontakti, jonka tyyppi on no (normaalisti auki) tai nc (normaalisti suljettu). Sen avulla voidaan valvoa muiden sähkölaukaisulla varustettujen palonrajoittimien asentoa, esimerkiksi palonsammutusjärjestelmien hälytyksen antoa (sähköisissä toimilaitteissa BF on kaksi kappaletta rajakytkimiä vakiona).

Suurin käyttöjännite on 400 V ja virta 10 A.

Manuaalinen toimilaite

Viritetään käsin ja jousi sulkee säleet sulakkeen lautettua.

Sähköinen toimilaite

Lämpötilan noustessa (72 °C) lämpösulake vapauttaa ja katkaisee jousipalautteisen moottorin käyttöjännitteen, jolloin jousi sulkee palopellin. Jos sähkönsyöttö toimilaitteelle katkeaa sulkeutuu palopelti välittömästi.

Toiminta

Halton FDS on suorakaiteen muotoinen palopelti, joka estää tulen ja savun leviämisen ilmanvaihtokanavia pitkin.

Hyväksytyt paloluokitukset (EN 1366-2 ja EN 13501-3):

- Katot: ES 60
- Seinät: ES60, E90 (kiviaineiset seinät ja kevytrakenteiset seinät)

Palopellissä on sähköinen, tai manuaalinen toimilaite. Molemmissa vaihtoehdoissa sulake reagoi lämpötilan nousuun ja sulkee palopellin.

Palopelti viritetään laitteen ulkopuolelta.

Palopelti on valmistettu palamattomista materiaaleista. Kun palopelti on kiinni, läppä ja tiiviste sulkevat kanavan tiiviisti ja estävät tehokkaasti palon ja savukaasujen leviämisen.

Toimilaitteissa on visuaalinen asennonosoitin.

Sulakkeen nimellinen laukaisulämpötila on 72 °C.

Halton FDS-palopelti voidaan liittää eri valvontakeskuksiin. Valvontakeskus mahdollistaa savunilmaisimien käytön kanavistossa tai huonetiloissa. Halton FDS-palopelti voidaan liittää myös muihin yleisiin rakennusautomaatiojärjestelmiin.

Asennus

Palopelti voidaan asentaa kiviaineisiin seiniin, välipohjarakenteisiin ja kevytrakenteisiin seiniin. Seinäasennuksessa säleet voivat olla joko vaak- tai pystysuuntaiset.

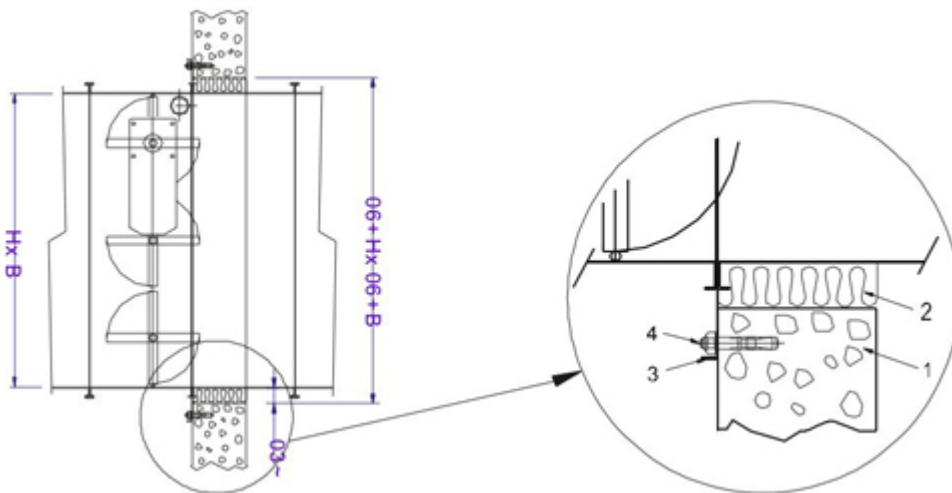
Palopellin toimivuus on varmistettava ennen asennusta ja sen jälkeen.

Viritä palopelti kääntämällä sulkuläppä aukiasentoon.

Puhdista palopelti asennuksen jälkeen.

Jokaisen tuotteen mukana toimitetaan tarkat asennusohjeet ja asennustodistuskaavake. Kohdassa Asiakirjat on yksityiskohtaista tietoa asennuksesta.

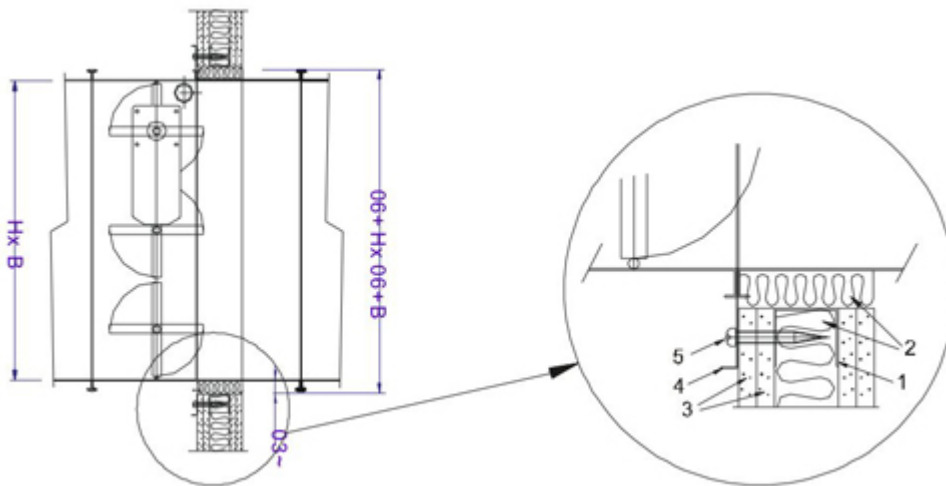
Asennus kiviaineisiin seiniin ja välipohjarakenteisiin



Asennusaukko: tuotteen koko + noin 60 mm sekä vaak- että pystysuuntaan

1. Kiviaineinen rakenne
2. Mineraalivilla, paino vähintään 40 kg/m³.
3. Kiinnityskehys
4. Ankkuriruuvi

Asennus kevytrakenteisiin seiniin



Asennusaukko: tuotteen koko + 60 mm sekä vaaka- että pystysuuntaan

- 1 Asennuskehys (teräs tai puu)
- 2 Mineraalivilla, paino vähintään 40 kg/m³
- 3 Kipsiseinä
- 4 Kiinnityskehys
- 5 Itseporautuva peltiruuvi

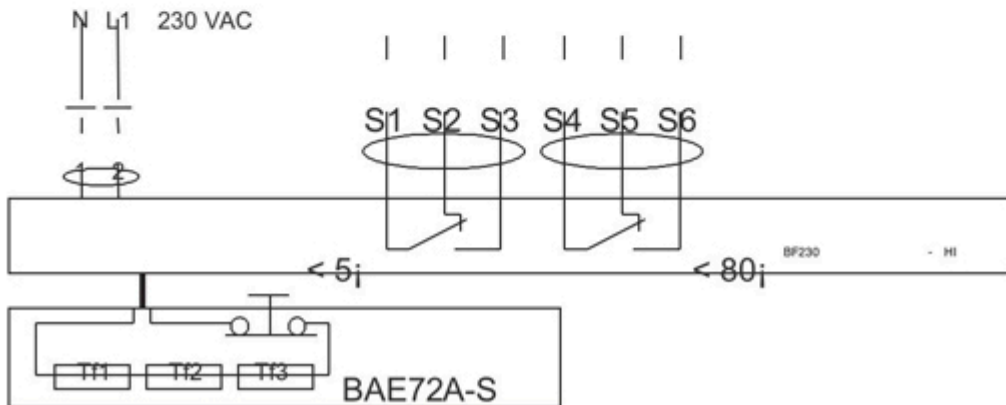
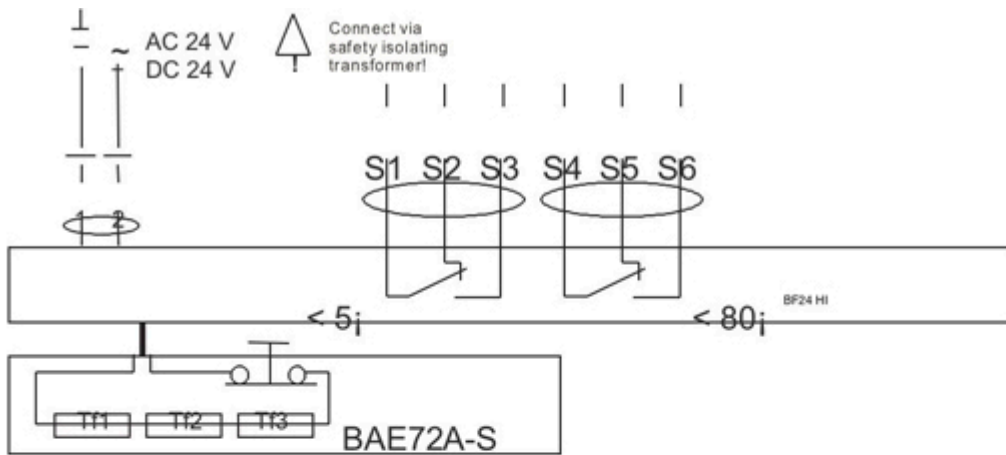
Palopellille jätetään rakenneosaan aukko. Asennusaukon koko on noin $W + 60 \text{ mm} \times H + 60 \text{ mm}$.

Kevytrakenteisessa seinässä aukon ympärille asennetaan tukikehys.

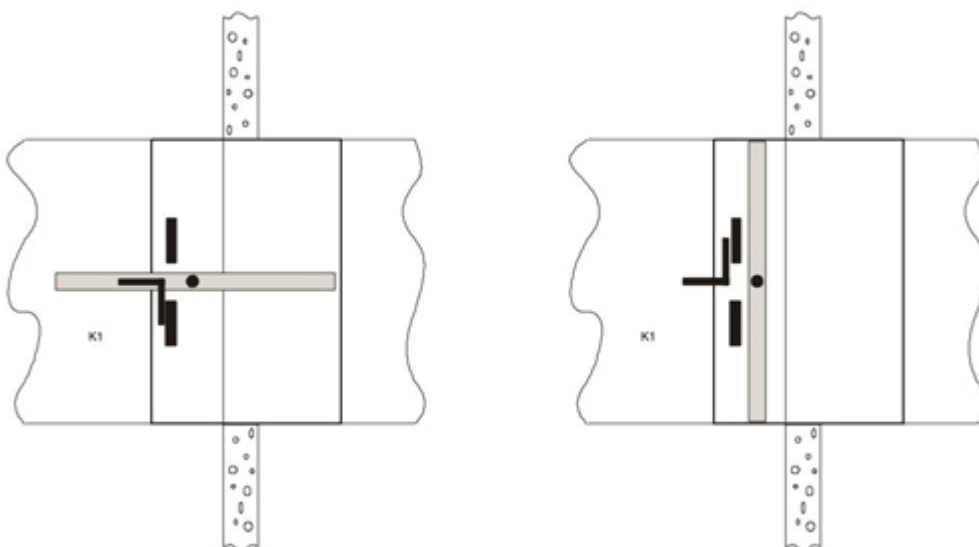
Tuotteen mukana toimitetaan asennuslaippa, jonka avulla palonrajoitin ruuvataan kiinni betonipintaan tai kevytrakenteisessä seinässä tukikehykseen (katso asennuspiirustukset).

Pellin ja rakenneosan väli täytetään pellin kiinnityksen jälkeen palamattomalla villalla.

Sähköisen toimilaitteen kytkentäkaavio



Manuaalisen toimilaitteen kytkentäkaavio (rajakytkin, MS)



Palopelti auki
K1: 13/14 kiinni
21/22 auki

Palopelti kiinni
K1: 13/14 auki
21/22 kiinni

Huolto

Manuaalinen palopelti voidaan palauttaa alkuasentoon sulakkeen lämpötilan laskettua toimintalämpötilan alapuolelle. Jos sulkuläppä ei pysy lukittuna, sulake on kulunut ja se on vaihdettava uuteen. Sulake voidaan vaihtaa kanavan ulkopuolelta.

Sähköisellä toimilaitteella varustettu palopellin sulake on vaihdettava uuteen, jos sulake on kanavan sisäpuolisen lämpötilan noususta lauennut.

Jotta palopellin asianmukainen toiminta voidaan varmistaa, se tulee tarkastaa säännöllisesti. Palopeltien suositeltu minimi tarkastusväli on kuusi kuukautta (katso rakennusmääräyskokoelmasta). On suositeltavaa liittää sähköisellä toimilaitteilla varustetut palopellit Halton Safe HSM-ohjausjärjestelmään (toimilaitteen käyttöjännite 24 VAC).

Mikäli palopelti ei läpäise toimintatestiä, ota yhteyttä Haltonin edustajaan sen moitteettoman toiminnan varmistamiseksi.

Tekninen määrittely

CE -merkitty standardin EN 15650:2010 mukaan.

Sälelpeittyypinen Halton FDS-palonrajoitin suorakaidekanaviin ja pyöreisiin kanaviin. Palonpellin vaippa ja säleet on valmistettu kuumasinkitystä teräksestä ja läppätiivisteet palamattomasta materiaalista.

Laite on hyväksytty standardin EN 1366-2 mukaisesti asennettavaksi palo-osastojen välisiin kiviaineisiin seiniin tai välipohjarakenteisiin tai kevytrakenteisiin seiniin, joiden paloluokitus on ES60 (E90w). Palonpelti on hyväksytty asennettavaksi seinään säleet sekä vaaka- että pystysuunnassa.

Palonpelti asennetaan palo-osastojen välisiin seiniin ruuveilla, eikä asennukseen tarvita ylimääräistä asennuskehystä tai jälkivalua.

Palonpellissä on asennonosoitin ja lämpösulake. Teknisten määrittelyjen mukaan peltiin on saatavana seuraavat laukaisuvaihtoehdot:

A. Manuaalinen toimilaite, viritetään käsin ja jousi sulkee säleet sulakkeen lautettua.

B. Sähkölaukaisu: Palonpelti sulkeutuu sähkövirran katketessa (aktivoituu esimerkiksi palonvaroittimen, mikrokytkimen tai painekytkimen sähköisellä signaalilla); Sähkölaukaisujärjestelmän kotelointiluokka on vähintään IP 54.

Tilauuskoodi

FDS/S-W-H-D

S = Kanavaliitännöjen tyyppi

- R Suorakaideliitännät
- C Pyöreät liitännät

W = Leveys

200, +50, ..., 1500

H = Korkeus

200, 300, +50, ..., 800

D = Pyöreän liitännän koko

630, 800

Muut ominaisuudet ja lisävarusteet

RE = Toimilaitteet

- MA Manuaalinen toimilaite
- B1 BF-24-T-2 (72 °C), 18 Nm
- B2 BF-230-T-2 (72 °C), 18 Nm

FU= Sulake (°C)

72 72 °C

AC = Lisävarusteet

- CE Vaipan jatko-osa, 210 mm (>200 mm paksuista seinärakennetta varten)
- MS Rajakytkin, pneumaattiselle ja manuaaliselle toimilaitteelle.
- N1 Suojaverkko yhdellä puolella (asennetaan toimilaitteen puolelle)
- N2 Suojaverkko kahdella puolella

ZT = Rääpälöity tuote

- N Ei
- Y Kyllä

Koodiesimerkki

FDS/R-600-200, RE=B1, FU=72, AC=N1; ZT=N