

Halton FDS – Brandgasspjäll (E 60)



Översikt

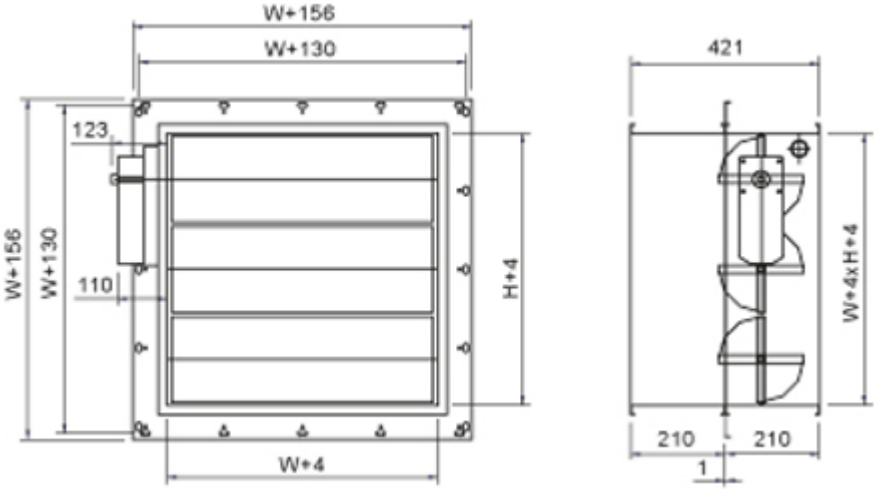
- CE klassade enligt standard 15650:2010
- Brandklass ES 60 och E 90
- Kan användas som ES 60-spjäll med extra kanalisolering (enligt nationell byggnorm)
- Installation i brandcellsavskiljande betongväggar, murade väggar, bjälklag och gipsskiveväggar
- Vid vägginstallation kan bladet installeras i såväl vertikal som horisontell riktning
- Extern kvalitetskontroll utförs av VTT, Finlands Tekniska Forskningscenter
- Tillverkad i enlighet med kvalitetsnormen ISO 9001
- Passar för rektangulära kanaler i storlekar från 200 mm x 200 mm till 1500 mm x 800 mm.
- Brandgasspjällets hölje uppfyller täthetsklass B enligt EN 1751
- Lämplig för användning i kanaler där trycket är högst 3300 Pa och lufthastigheten högst 15 m/s

Produktmodeller och tillbehör

- Ett flertal alternativ för automatisk utlösning och positionsindikering
- Modeller med manuella eller elektriska ställdon
- Modulutformad förlängningsdel för olika väggjocklekar
- Alternativ för cirkulär anslutning

Dimensioner

Rektangulär anslutningar



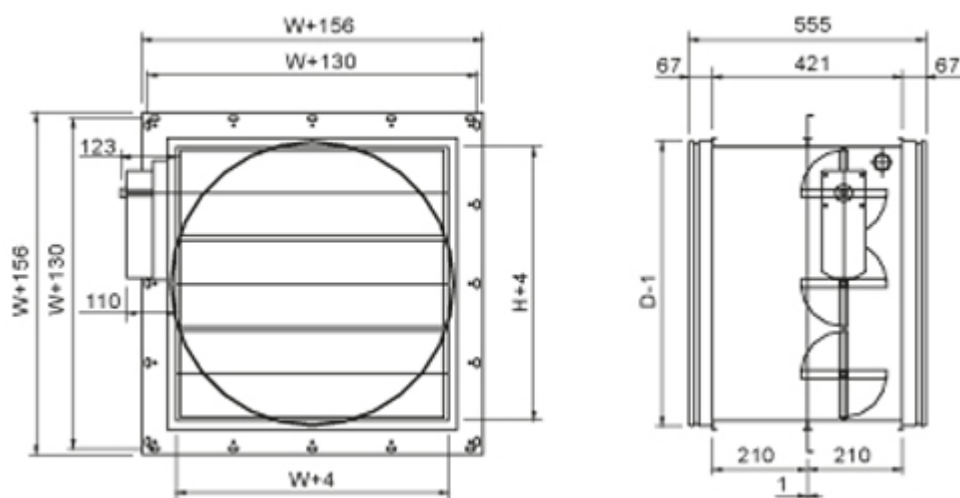
| H/W | 200 – 800 | 850 | 900 | 950 | 1000 | 1050 | 1100 | 1150 | 1200 | 1250 | 1300 | 1350 | 1400 | 1450 | 1500 |
|------|-----------------|-----|-----|-----|------|------|------|------|------|------|------|------|------|------|------|
| 200 | X | H | H | H | H | H | H | H | H | H | H | H | H | H | H |
| 300 | X | H | H | H | H | H | H | H | H | H | H | H | H | H | H |
| 350 | X | H | H | H | H | H | H | H | H | H | H | H | H | H | H |
| 400 | X | H | H | H | H | H | H | H | H | H | H | H | H | H | H |
| 450 | X | H | H | H | H | H | H | H | H | H | H | H | H | H | H |
| 500 | X | H | H | H | H | H | H | H | H | H | H | H | H | H | H |
| 550 | X | H | H | H | H | H | H | H | H | H | H | H | H | H | H |
| 600 | X | H | H | H | H | H | H | H | H | H | H | H | H | H | H |
| 650 | X | H | H | H | H | H | H | H | H | H | H | H | H | H | H |
| 700 | X | H | H | H | H | H | H | H | H | H | H | H | H | H | H |
| 750 | X | H | H | H | H | H | H | H | H | H | H | H | H | H | H |
| 800 | X | H | H | H | H | H | H | H | H | H | H | H | H | H | H |
| 850 | V | – | – | – | – | – | – | – | – | – | – | – | – | – | – |
| 900 | V | – | – | – | – | – | – | – | – | – | – | – | – | – | – |
| 950 | V | – | – | – | – | – | – | – | – | – | – | – | – | – | – |
| 1000 | V | – | – | – | – | – | – | – | – | – | – | – | – | – | – |
| 1050 | V | – | – | – | – | – | – | – | – | – | – | – | – | – | – |
| 1100 | V | – | – | – | – | – | – | – | – | – | – | – | – | – | – |
| 1150 | V | – | – | – | – | – | – | – | – | – | – | – | – | – | – |
| 1200 | V | – | – | – | – | – | – | – | – | – | – | – | – | – | – |
| 1250 | V | – | – | – | – | – | – | – | – | – | – | – | – | – | – |
| 1300 | V | – | – | – | – | – | – | – | – | – | – | – | – | – | – |
| 1350 | V | – | – | – | – | – | – | – | – | – | – | – | – | – | – |
| 1400 | V | – | – | – | – | – | – | – | – | – | – | – | – | – | – |
| 1450 | V | – | – | – | – | – | – | – | – | – | – | – | – | – | – |
| 1500 | V | – | – | – | – | – | – | – | – | – | – | – | – | – | – |

V Enbart vertikala blad

H Enbart horisontella blad

X Både horisontella och vertikala blad tillåts

Runda anslutningar



| D | H | W |
|-----|-----|-----|
| 630 | 600 | 600 |
| 800 | 800 | 800 |

Material

| Komponent | Material | Anmärkning |
|---------------------|----------------|------------------------|
| Hölje | Förzinkat stål | |
| Spjällblad | Förzinkat stål | |
| Spjällbladspackning | Keramiskt tyg | |
| Installationsram | Förzinkat stål | |
| Kanalpackningar | Gummi | Cirkulära anslutningar |

Tillbehör

| Tillbehör | Kod | Beskrivning |
|------------------------------------|-----|--|
| Säkring (manuell modell) | FU | Termisk utlösning vid 72 °C |
| Skyddsnät på ena sidan | N1 | Förzinkat stål, 10×10 mm Installerat på spjälldonssidan |
| Skyddsnät på båda sidorna | N2 | Förzinkat stål, 10×10 mm |
| Förlängning av spjällhölje | CE | Längd 210 mm |
| Gränslägesbrytare (manuell modell) | MS | Indikering för stängt läge, kapslingsklass IP 65 |

Brandspjället kan förses med en tvåpolig gränslägesbrytare, som indikerar när spjället är stängt. Gränslägesbrytaren har potentialfria kontakter (no=normalt öppen och nc=normalt stängd), som kan användas för att styra andra brandspjäll utrustade med elektriska manöverdon, t.ex. utlösning av larm i brandsläckningssystem.

Högsta driftsspänning och -strömstyrka är 400V respektive 10A.

Ställdon

MA Manuell modell (fjäderåtergång)

B1 BF24 T HL driftsspänning AC/DC 24V (72 °C) 18 Nm, med gränslägesbrytare

B2 BF230 T HL driftsspänning AC 230V (72 °C) 18 Nm, med gränslägesbrytare

Funktion

Halton FDS är ett rektangulärt brandspjäll som hindrar brand och rök från att spridas i ventilationskanalerna. Godkända brandklasser enligt EN 1366-2:

- Bjälklag: ES 60
- Väggar: ES60, E90 (gäller för betongväggar, murade väggar och gipsskiveväggar)

Brandspjället har antingen elektriskt eller pneumatiskt ställdon. Under alla förhållanden löser en smältsäkring ut varvid ett fjäderåtergångsblad stänger.

Spjället ställs in på utsidan av höljet.

Brandspjället är tillverkat av obrännbara material. När brandspjället stängts, sluter bladet tätt mot tätningen så att rökgaserna effektivt hindras från att spridas i kanalen.

Ställdonen är försedda med synlig positionsindikering.

Smältsäkringens utlösningstemperatur är 72 °C.

Brandspjället Halton FDS kan ansluts till ett Halton HSM kontroll- och testsystem. Med HSM-system kan man ha rökdetektorer i kanalsystemet eller i rummen. Halton FDS-brandspjället kan även anslutas till byggnadens allmänna övervakningssystem.

Installation

Halton FDS installationsmanual finns under fliken: Dokumentation / Installation

Spjället kan installeras i betongväggar eller murade väggar, i bjälklag och i gipsskiveväggar. I vägginstallation kan bladen vara antingen horisontella eller vertikala.

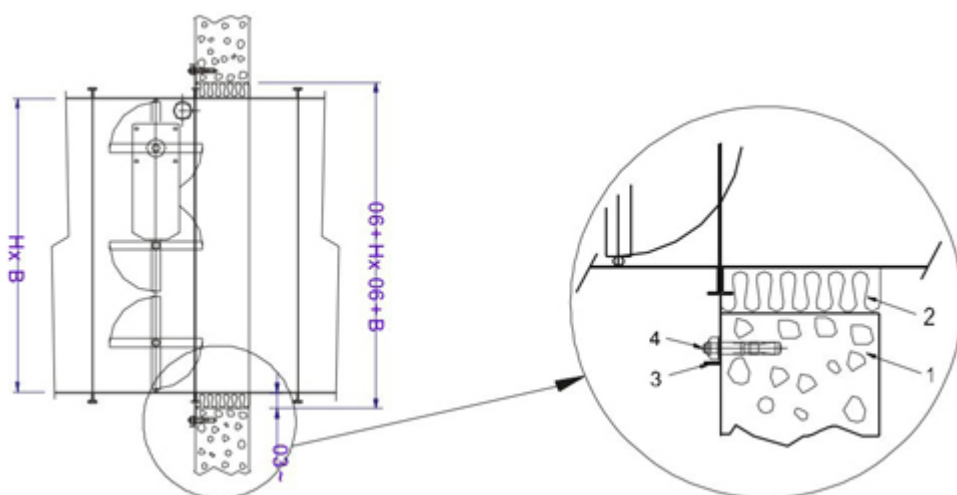
Se till att brandspjället fungerar ordentligt före och efter det att det installerats.

Ställ in brandspjället genom att vrida spjällbladet till önskad position med hjälp av manöverhandtaget.

Spjället ska rengöras efter installation.

Med varje produkt följer detaljerade montageinstruktioner liksom formulär till installatörsintyg. I avsnittet Dokument finns även detaljerade anvisningar för installation.

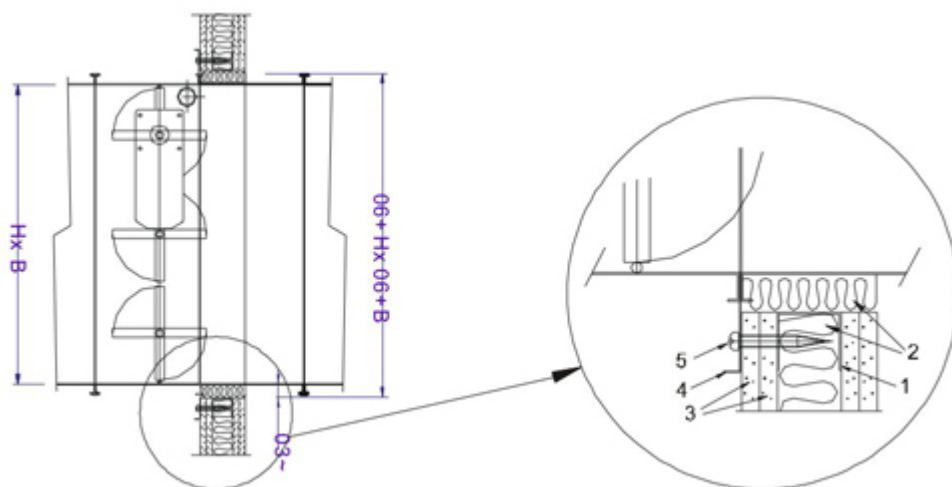
Installation i betongväggar och murade väggar



Installations öppning: Produktstorlek + 60 mm i såväl horisontell som vertikal riktning

1. Betong eller murade konstruktion
2. Stenull, vikt minst 40 kg/m³.
3. Montageram
4. Ankarbult

Installation i gipsskiveväggar



Installations öppning: Produktstorlek + 60 mm i såväl horisontell som vertikal riktning

1. Installationsram; stål eller trä

2. Gipsskiva
3. Stenull, vikt minst 40 kg/m³.
4. Installationsfläns
5. Självborrande skruv

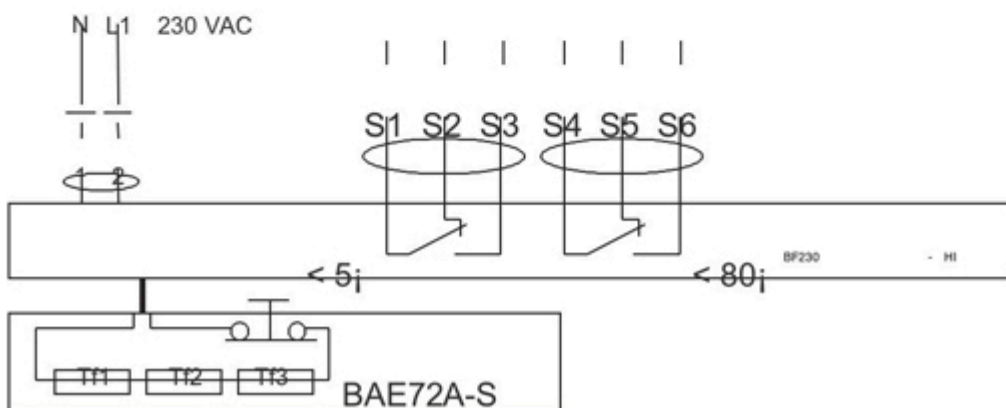
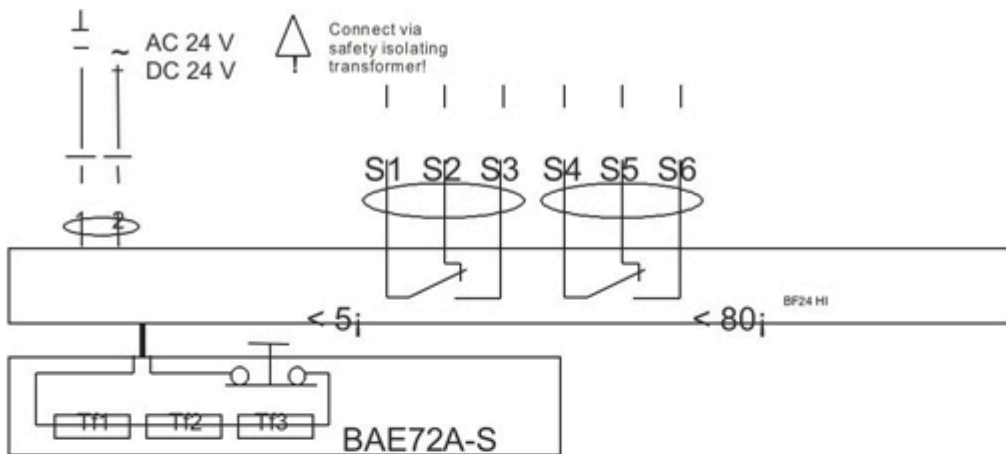
Lämna alltid en öppning för brandspjället i det brandcellsavskiljande elementet. Storleken på denna ska vara B + 60 mm x H+ 60 mm.

Runt öppningen i en gipsskivevägg installeras en stödram.

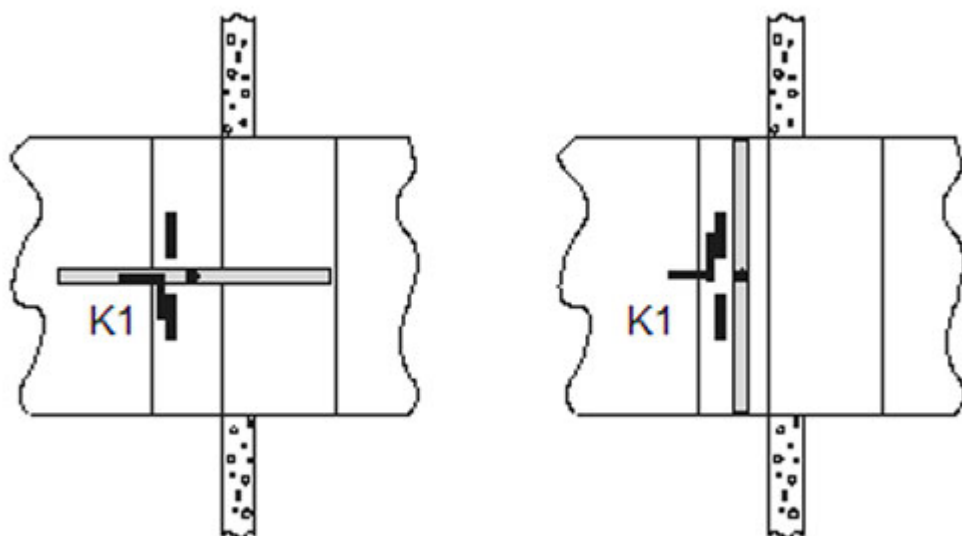
Alla produkter levereras med installationsfläns i vilken brandgasspjället fästs med skruvar mot betongytan eller mot stödramen i gipsskiveväggen (se installationsritningarna).

Utrymmet mellan spjället och det brandcellsavskiljande elementet fylls med icke-brännbar ull efter det att spjället satts fast.

Kopplingschema för elektriskt ställdon



Kopplingschema för manuell modell (gränslägesbrytare, MS)



Öppet brandspjäll
K1: 13/14 stängt
21/22 öppet

Stängt brandspjäll
K1: 13/14 öppet
21/22 stängt

Service

Ett manuellt brandspjäll kan återställas när smältsäkringstemperaturen sjunkit under utlösningstemperaturen. Om spjällbladet inte kan låsas, är säkringen utsliten och måste bytas ut. Smältsäkringen kan bytas på utsidan av brandspjället.

Smältsäkringen i ett brandspjäll med ett elektriskt ställdon måste bytas ut om den lösts ut på grund av temperaturökning.

Inspektera brandspjäll regelbundet för att kontrollera att de fungerar ordentligt. Minsta rekommenderade inspektionsperiod är var 6:e månad eller enligt byggnorm. Vi rekommenderar att brandspjället ansluts till ett Halton MSH-system (driftspänning 24 V~).

Vid fel under test av brandspjället ska underhållsservice bokas genom en auktoriserad Halton-representant för att garantera korrekt produktanvändning.

Beskrivningstext

Brandspjäll av jalusityp Halton FDS för rektangulära och cirkulära kanaler. Brandspjällets hölje och

blad utförs i förzinkat stål och bladpackningarna av obrännbart material.

Brandspjället ska vara CE klassade enligt standard EN15650:2010 och ska ha brandklass ES60 (E90w) för att installeras i brandavskiljande betongväggar, murade väggar och gipsskiveväggar. Brandspjället ska vara godkänt för vägginstallation med både horisontell och vertikal bladriktning.

Brandspjället installeras i en brandcellsavskiljande vägg med hjälp av skruvar utan behov av extra installationsram eller inmurning.

Brandspjället förses med positionsindikator.

Brandspjället förses med smältsäkring. Där så anges, förses spjället med följande utlösningalternativ:

A. Elektrisk signal utlöser genom att kretsen sluts (initierat av t.ex. rökdetektor, mikrobrytare eller tryckkopplare); kapslingsklassen i den elektriska utlösninganordningen ska vara minst IP 54.

B. Manuella model

Produktkod

FDS/S-W-H-D

S = Typ av kanalanslutningar

R Rektangulära anslutningar

C Cirkulära anslutningar

W = Bredd

S = R: 200, +50, ..., 1500

H = Höjd

S = R: 200, 300, +50, ..., 800

D = Anslutningsstorlek

S = C: 630, 800

Andra alternative och tillbehör

RE = Utlösningstyp

MA Fjäderutlösning (manuell modell)

B1 BF-24-T-2 HL, säkring 72 °C

B2 BF-230-T-2 HL, säkring 72 °C

AC = Tillbehör

CE Höljesförlängning på 210 mm (för konstruktionstjocklekar > 200 mm)

- MS Gränslägesbrytare
- N1 Skyddsnät på en sida finns (installerad i ställdonssidan)
- N2 Skyddsnät på två sidor

ZT = Kundanpassadprodukt

- N Nej
- Y Ja (ETO)

Exempel på kod

FDS/R-200-200, RE=B1, AC=N1, ZT=N