

# Halton FLE – Lattiasäleikkö



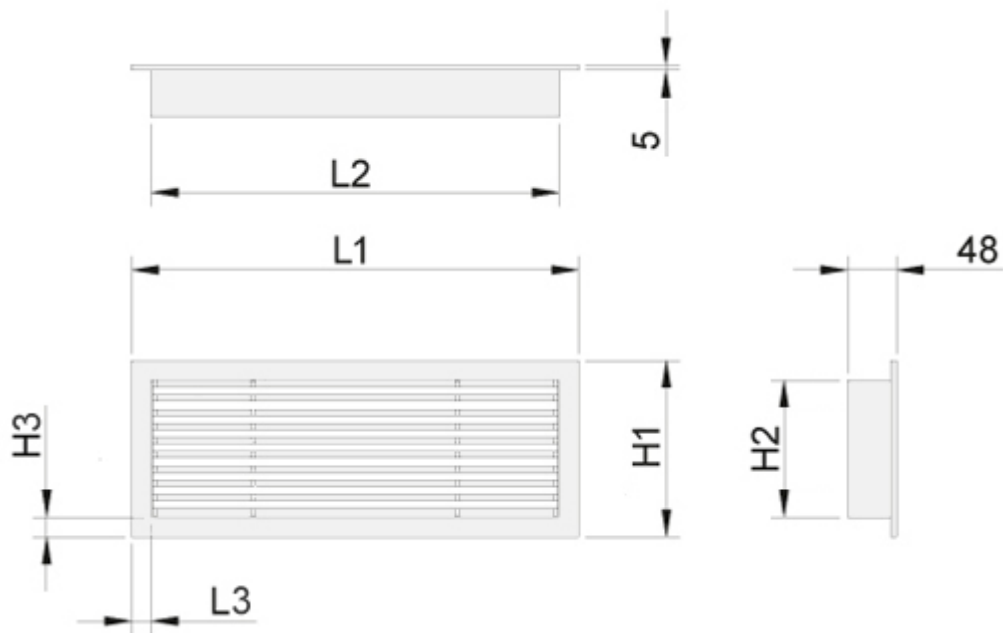
## Yleiskuvaus

- Pystysuuntainen ilmasuihku lattiasta, sopii myös poistoilmalle
- Kiinteät vaakasuuntaiset säleet muodostavat vakaan 15° virtauskuvion
- Vankka alumiinirakenne, standardin NF-EN 1253-2 mukainen luokka K3
- Irrotettava säleikkö mahdollistaa säleikön ja kanavan helpon puhdistamisen
- Moduulirakenne mahdollistaa jatkosäleikköjen muodostamisen

## Tuotemallit ja lisävarusteet

- Irrotettavin sälein varustettu malli
- Ilmavirran säätöpelti
- Asennuskehys

# Mitat



## Litteä kehys, 18 mm (S=A)

LxH	L1	L2	L3	H1	H2	H3
300×100	312	276	18	112	76	18
600×100	612	576	18	112	76	18
1000×100	1012	976	18	112	76	18
300×150	312	276	18	162	126	18
400×150	412	376	18	162	126	18
600×150	612	576	18	162	126	18
800×150	812	776	18	162	126	18
1000×150	1012	976	18	162	126	18
1000×200	1012	976	18	212	176	18

## Pyörästetty kehys, 25 mm (S=B)

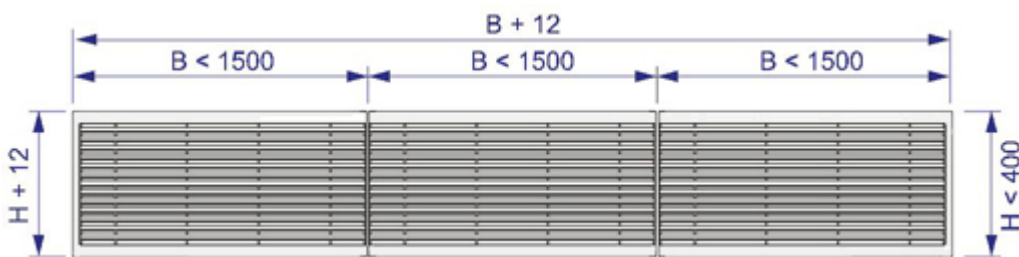
LxH	L1	L2	L3	H1	H2	H3
300x100	326	276	25	126	76	25
600x100	626	576	25	126	76	25
1000x100	1026	976	25	126	76	25
300x150	326	276	25	176	126	25
400x150	426	376	25	176	126	25
600x150	626	576	25	176	126	25
800x150	826	776	25	176	126	25
1000x150	1026	976	25	176	126	25
1000x200	1026	976	25	226	176	25

OD-säätöpeltiä käytettäessä kokonaissyvyys on 48 mm + 45 mm.

## Erikoismitat

Vakiokokojen lisäksi saatavana on myös erikoismittaisia yksiköjä. Suurin koko on 1500 x 300 mm (leveys x korkeus).

Säleiköistä voidaan muodostaa moduulirakenteinen jatkosäleikkö, kun asennuksessa tarvittava pituus on suurempi kuin 1500 mm. Suurin mahdollinen asennuspituus on 20 m.



## Materiaali

Osa	Materiaali	Pintakäsittely
Kehys	Alumiini	Anodisoitu tai hiottu pinta
Säleet	Alumiini	Anodisoitu tai hiottu pinta
Asennuskehys	Sinkitty teräs	–

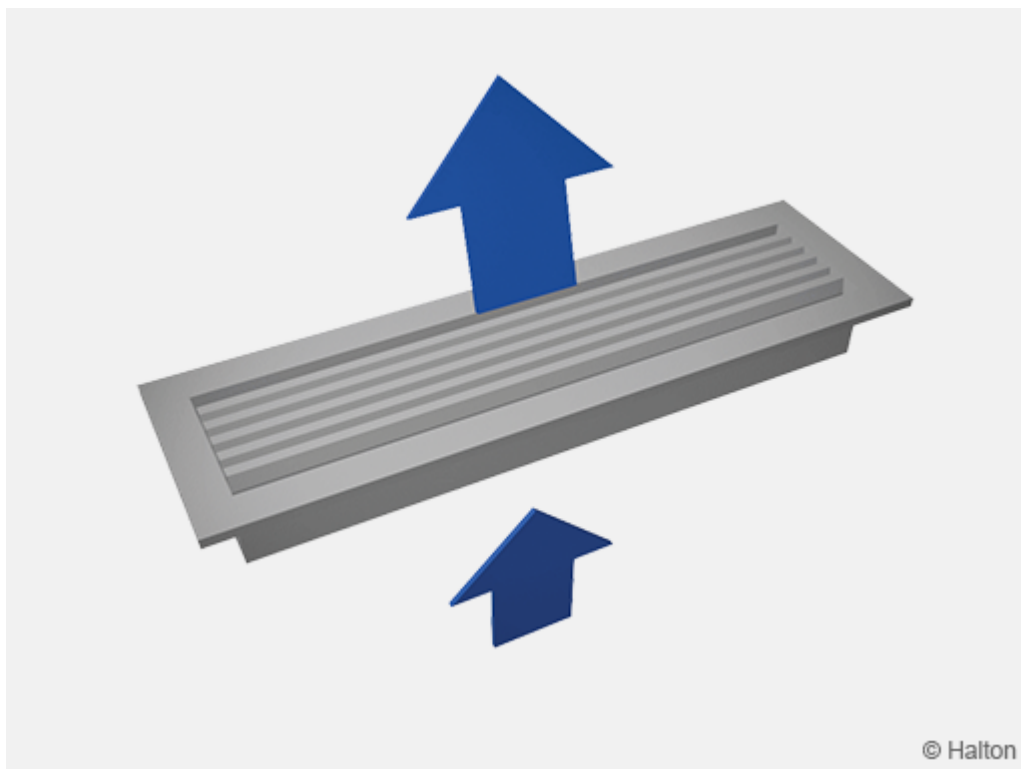
Kehyksen etulistan viistekulmat on hitsattu niin, että hitsausaumamat ovat lähes näkymättömät.

# Lisävarusteet

Tuotemalli	Koodi	Kuvaus
Irrotettavilla säleillä varustettu malli	AV	Säleet voidaan irrottaa, jolloin saadaan suora yhteys liitäntälaatikkoon

Lisävaruste	Koodi	Kuvaus
Ilmavirtasäädin	OD	Alumiininen säätöpelti vastakkaisin sälein ilmavirran säätöön
Asennuskehys	IF	Säleikön asentamista varten
Piiloruuvikiinnitys	CC	IF-kehysten avulla tehtävään asennukseen
Näkyvä ruuvikiinnitys	SF	Ruuvikiinnitys, kun asennukseen käytetään 25 mm leveää kehystä
Litteä asennuskehys	A	18 mm leveä ja 48 mm korkea kehys
Pyöristetty asennuskehys	B	25 mm leveä ja 48 mm korkea kehys

## Toiminta



Tuloilmasuihku virtaa säleiköstä tilaan 15° vaakasäleiden suuntaamana sekoittuen huoneilmaan säleikön edessä. Tuloilmasuihku sekoittuu huoneilmaan säleikön edessä.

Heittopituutta voidaan pidentää suuntaamalla ilmasuihku seinää kohti. Halton FLE-lattiasäleikköä voidaan käyttää myös poistoilmalaitteena.

The Halton FLE grille has a high load resistance, with a class K3 according the standard NF-EN 1253-2, (test report CSTB n°CAPE AT 16-009).

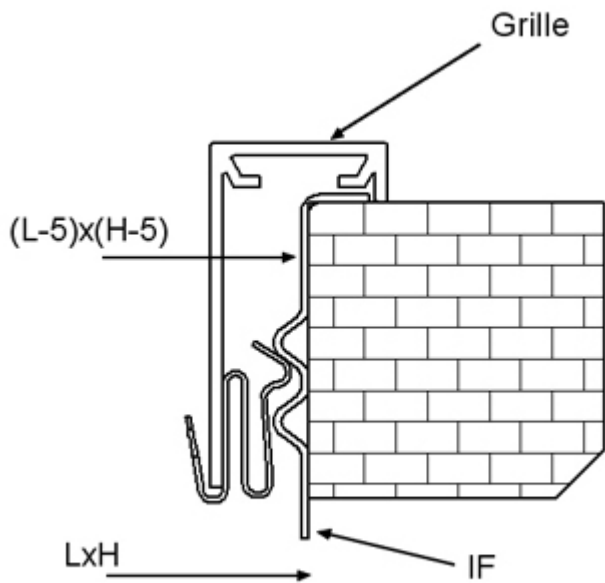
The class K3 is defined in the standard as: *“Area without at the vehicle traffic, like common place, shopping centers, and some public buildings”*

## Asennus



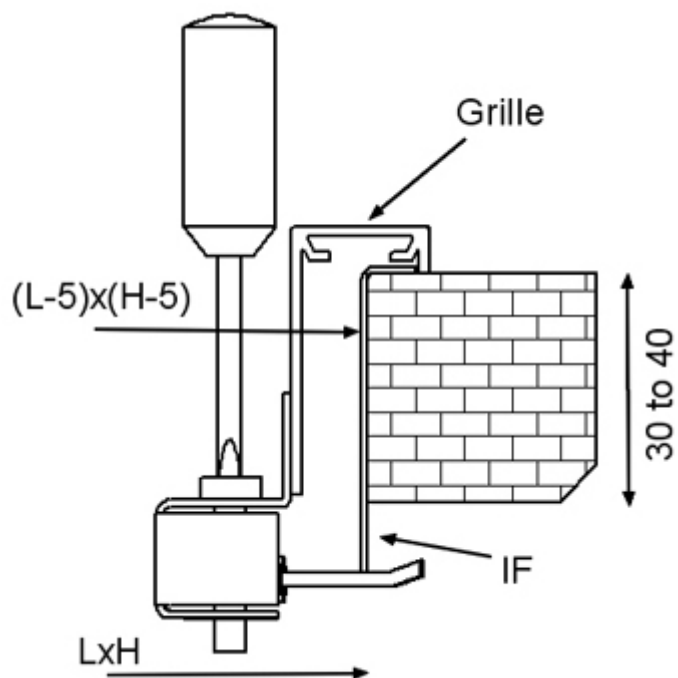
Säleikkö liitetään suoraan kanavaan IF-asennuskehysten (1) avulla.

## Jousikiinnitys (vakio)



Säleikköjen vakioitoimitukseen kuuluu jousikiinnitys IF-asennuskehiksen kanssa.

## Piiloruuvikiinnitys (vaihtoehto)



Piiloruuvikiinnitystä voidaan käyttää, kun säleikkö asennetaan IF-asennuskehiksen avulla.

## Näkyvä ruuvikiinnitys (vaihtoehto)

Näkyvää ruuvikiinnitystä voidaan käyttää, kun asennukseen käytetään 25 mm leveää kehystä. Toimitukseen sisältyvät 4.2\*25-kokoiset viistokantaruuvit.

Asennusaukkojen koko on asennuskehystä käytettäessä L x H (leveys x korkeus) ja ilman asennuskehystä (L-5) x (H-5).

## Säätö

### OD-säätöpelti

Ilmavirtaa säädetään muuttamalla säleikön takana olevien säätöpeltien asentoa ruuvimeisselillä. Mittaus tehdään säleikön ollessa paikallaan.

## Huolto

Säleikkö voidaan poistaa puhdistusta varten.

Irrota säleikkö lattiasta varovasti ulkokehuksesta vetämällä. Käytä tarvittaessa ruuvimeisseliä.

Puhdista osat kostealla pyyhkeellä. Älä upota osia veteen.

Paina säleikkö takaisin paikalleen niin, että jouset lukittuvat.

## Tekninen määrittely

Lattiasäleikkö koostuu ilmasuihkua 15° kulmassa suuntaavista, vaakasuuntaisista, kiinteistä säleistä, jotka on kiinnitetty 18 mm:n levyiseen litteään kehykseen tai 25 mm:n levyiseen pyöristettyyn kehykseen. Säleikkö on anodisoitu.

Lattiasäleikköä voidaan käyttää tulo- ja poistoilmalaitteena.

Ulkokehysten viistekulmat on hitsattu niin, että hitsausaummat ovat lähes näkymättömät. Lattiasäleikkö kestää ulkoista kuormitusta suuren mekaanisen kestävyuden ansiosta.

Lattiasäleikkö voidaan irrottaa, jolloin saadaan suora yhteys kanavaan.

# Tilauskoodi

## FLE/S-L-H;FS-FI-ZT

### S = Kehystyyppi

A Kehys 18 x 45

B Kehys 25 x 45

### L = Pituus (mm)

200, +1,..., 20000

### H = Korkeus (mm)

100, +1,..., 300

## Muut ominaisuudet ja lisävarusteet

### FS = Kiinnitys

CL Liuskajousi

CC Piiloruuvikiinnitys

SF Ruuvikiinnitys.

### FI = Pintakäsittely

AN Anodisoitu

MF Hiottu

### ZT = Räätelöity tuote

N Ei

Y Kyllä (ETO)

## Alituotteet

BDR Liitântälaatikko

PRL Liitântälaatikko

IF Asennuskehys

OD Säätepelti

## Koodiesimerkki

FLE/A-200-100, FS=CL, FI=AN, ZT=N