

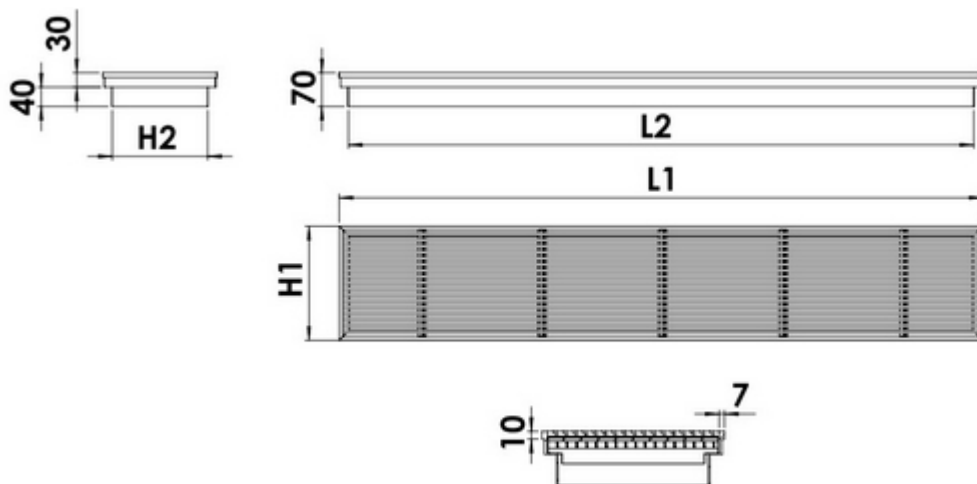
# Halton GSP – Lattiasäleikkö



## Yleiskuvaus

- Pystysuuntainen ilmasuihku lattiasta, sopii myös poistoilmalle
- Kiinteät etusäleet, vakaa heittokuvio, jossa on 15° suunnattu heittokuvio
- 10 µm anodisointi peruskäyttöön ja 20 µm uimahalleihin
- Alumiinirakenne, standardin NF-EN 1253-2 mukainen luokka K3
- Irrotettavat säleet
- Irrotettavan säleikön ansiosta säleikön ja kanavan puhdistaminen on helppoa

## Mitat



LxH	L1	L2	H1	H2
1000x75	1037	995	112	70
1000x100	1037	995	137	95
1000x150	1037	995	187	145
1000x200	1037	995	237	195
1500x200	1537	1495	237	195
2000x200	2037	1995	237	195

Säleikön vapaa aukko on noin 50%.

Se on saatavana myös kulmamallisena nurkkasäleikkönä, mitat 500 mm x 500 mm.

## Erikoismitat

Halton GSP voidaan toimittaa moduulirakenteisena kun asennuspituus on yli 2000mm. Suurin mahdollinen asennuspituus on 20 m.

## Materiaali

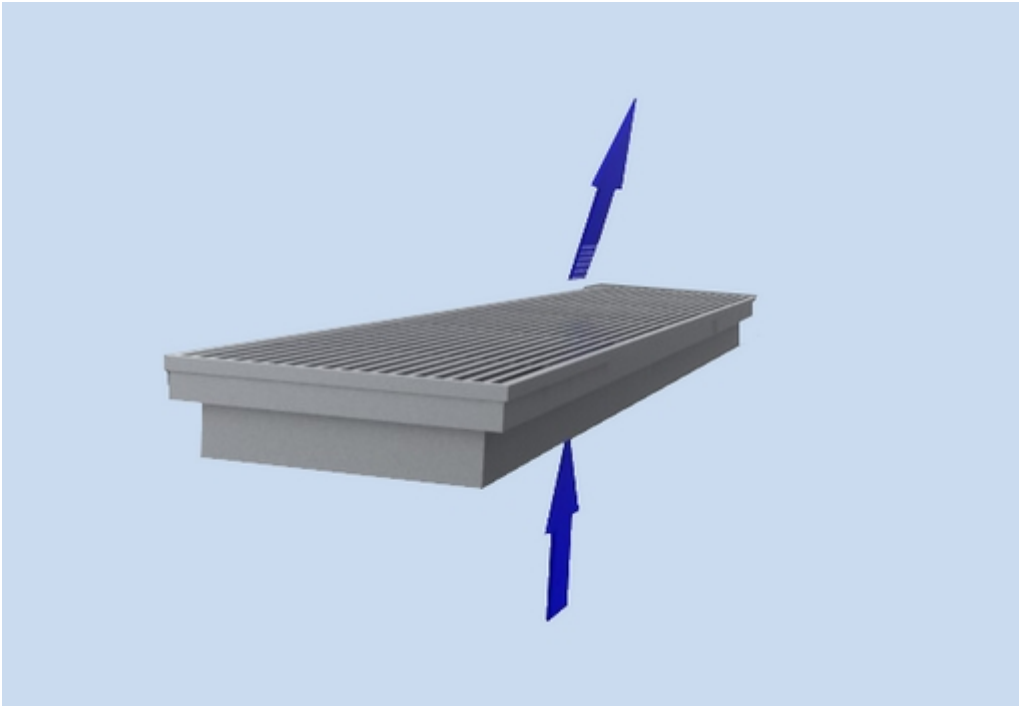
Osa	Materiaali	Pintakäsittely	Huom.
Kehys	Alumiiniini	Anodisointi, 20 µm	Uimahallit
Säleet	Alumiiniini	Anodisointi, 20 µm	Uimahallit
Kehys	Alumiiniini	Anodisointi, 10 µm	Perus
Säleet	Alumiiniini	Anodisointi, 10 µm	Perus

Kehyksen etulistan viistekulmat on hitsattu niin, että hitsausseamat ovat lähes näkymättömät.

## Tuotemallit

Tuotemalli	Kuvaus
GSP-nurkkasäleikkö	Kulmamallinen GSP (mitat 500 x 500)

# Toiminta



Tuloilma puhalletaan vaakasuuntaisten säleiden läpi oleskelutilaan 15 asteen kulmassa, ja se sekoittuu huoneilmaan säleikön edessä.

Halton GSP-säleikköä voidaan käyttää myös poistoilmalaitteena.

The Halton GSP grille has a high load resistance, with a class K3 according the standard NF-EN 1253-2, (test report CSTB n°CAPE AT 15-244).

The class K3 is defined in the standard as: *“Area without at the vehicle traffic, like common place, shopping centers, and some public buildings”*

# Asennus

Säleikkö asennetaan suoraan lattiaan.

# Huolto

Säleikkö voidaan poistaa puhdistusta varten.

Irrota säleikkö lattiasta varovasti ulkokehystä vetämällä. Käytä tarvittaessa ruuvimeisseliä.

Puhdista osat kostealla liinalla, mutta älä upota osia veteen.

Paina säleikkö takaisin paikalleen.

# Tekninen määrittely

Lattiasäleikössä on vaakasuuntaiset, kiinteät säleet 15 asteenpuhalluskulmalla sekä litteä kehys (leveys 7 mm, korkeus 70 mm).

Säleiköstä on saatavilla joko kestävä 20 µm paksuinen anodisointi uimahalleihin tai 10 µm peruskäyttöön.

Säleikköä voidaan käyttää joko tulo- tai poistoilmalaitteena. Ulkokehyksen viistekulmat on hitsattu niin, että hitsausseammat ovat lähes näkymättömät.

Lattiasäleikkö voidaan irrottaa, jolloin saadaan suora yhteys kanavaan.

## Tilauskoodi

### GSP/L-H; TA-ZT

**L = Pituus (mm)**

200, 210, 220, 230...50000

**H = Korkeus (mm)**

75, 100, 150, 200

### Muut ominaisuudet ja lisävarusteet

**TA = Anodisoinnin paksuus**

D Kaksinkertainen anodisointi (20µm)

S Yksinkertainen anodisointi (10µm)

**ZT = Räätelöity tuote**

N Ei

Y Kyllä (ETO)

### Koodiesimerkki

GSP-1000-75, TA=D, ZT=N