

IAO Compact jet nozzle diffuser for wall or ceiling installations



Overview

- Kompakter Zuluftstrahl für kühle, warme oder isothermische Luft.
- Wand- oder Deckenzuluft, besonders für große geschlossene Räume geeignet.
- Weites Wurfmuster mit geringem Geschwindigkeitsverlust.
- Ausgerichtetes Luftmuster; max. Ablenkwinkel von 30 Grad in alle Richtungen.
- Runder Kanalanschluss mit Gummidichtung.

Produktmodelle

- Modell mit Drosselement
- Modell mit umsteuerbarer Düse (kompakter/weiter Strahl)

Specification

Der runde Flansch der Frontplatte und das Kugelgelenk bestehen aus Kunststoff mit hohem Feuerwiderstand gemäß UL94.

Die Farbe der Düse ist weiß.

Der hintere Flansch ist aus eloxiertem Aluminium.

Die IAO-Düse ist mit einer Dichtung ausgerüstet.

Es ist möglich, den Zuluftstrahl bei einem Rollwinkel von 360° in einem Winkel von 30° auszurichten.

Die Weitwurfdüse bietet einen hinreichenden Druckverlust für den Selbstausgleich mit anderen Einheiten.

Einführung

Halton IAO

Weitwurfdüse

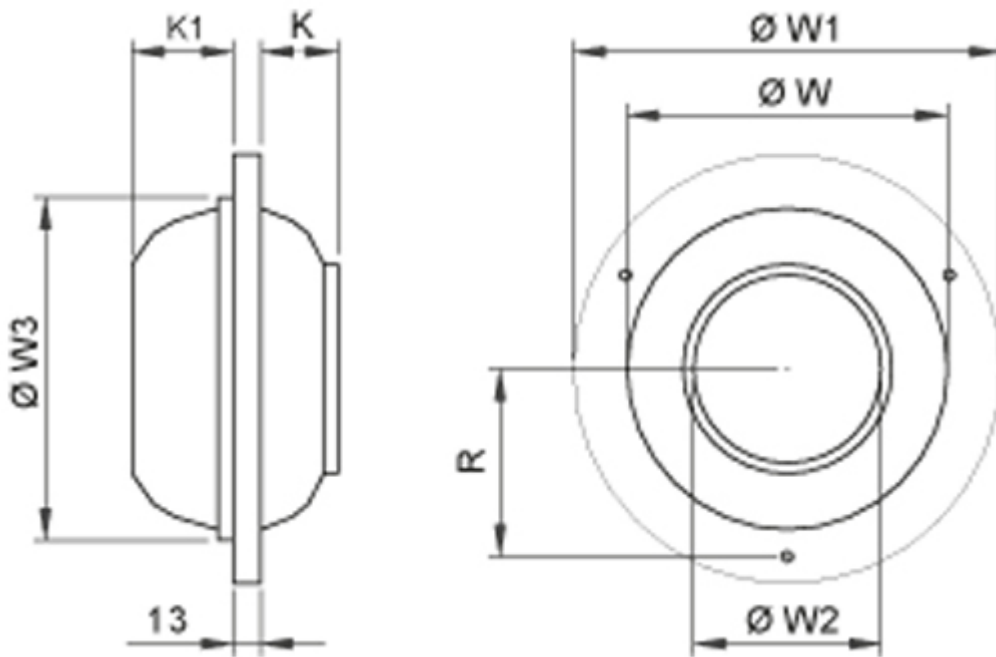


- Kompakter Zuluftstrahl für kühle, warme oder isothermische Luft.
- Wand- oder Deckenzuluft, besonders für große geschlossene Räume geeignet.
- Weites Wurfmuster mit geringem Geschwindigkeitsverlust.
- Ausgerichtetes Luftmuster; max. Ablenkwinkel von 30 Grad in alle Richtungen.
- Runder Kanalanschluss mit Gummidichtung.

Produktmodelle

- Modell mit Drosselement
- Modell mit umsteuerbarer Düse (kompakter/weiter Strahl)

Abmessungen



NS	ØW	ØW1	ØW2	ØW3	K	K1	R
75	76	127	37	86	19	16	51
100	102	152	51	112	27	24	63.5
150	152	203	89	162	37	41	89
200	203	254	127	213	50	60	114.5

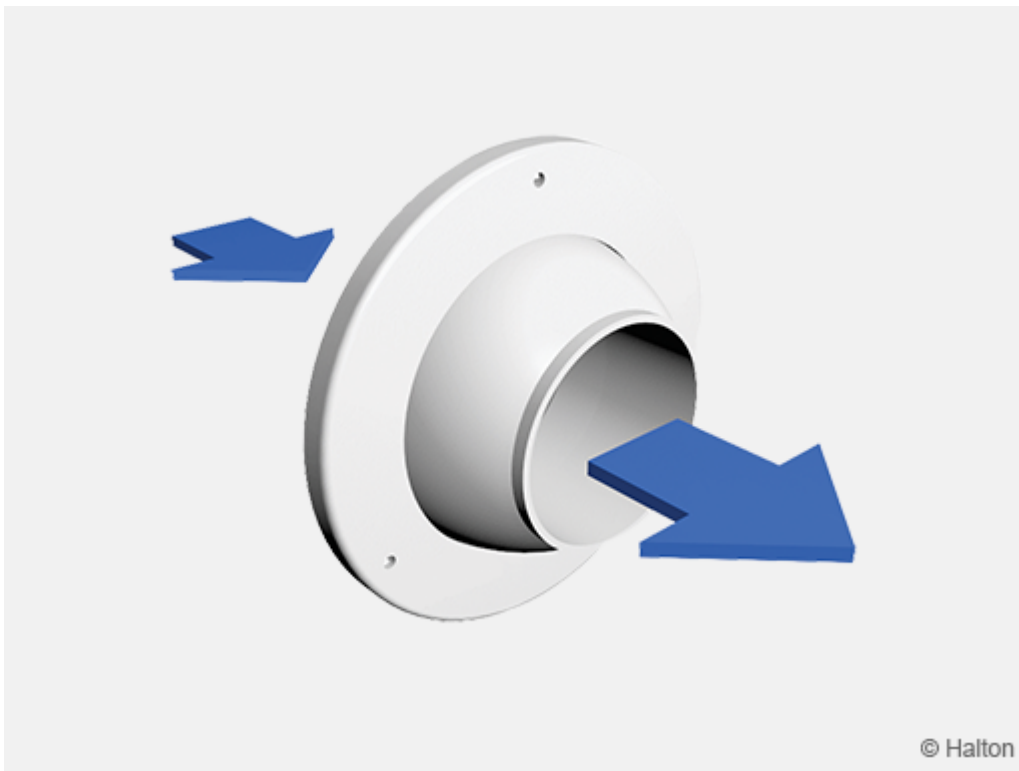
Material

Bauteil	Material	Verarbeitung
Runder Rahmen, Kugelgelenk	Thermokunststoff, mittlere Schlagfestigkeit, Flammhemmungsgrad ABS 94V-0 Nennwert nach UL 94	Weiß (perlweiß)
Hinterer Flansch	Aluminium	Eloxiert
Dichtung	Polyesterschaum	

Modelle

Modell	Code	Beschreibung
Mit ringförmiger Klappe	IAO/A	Regelbarer Volumenstrom
Umsteuerbar	IAO/R	Strömungsmuster umsteuerbar von einem gezielten Kompaktstrahl zu einem zugluftfreien Luftauslass mit hoher Belüftung

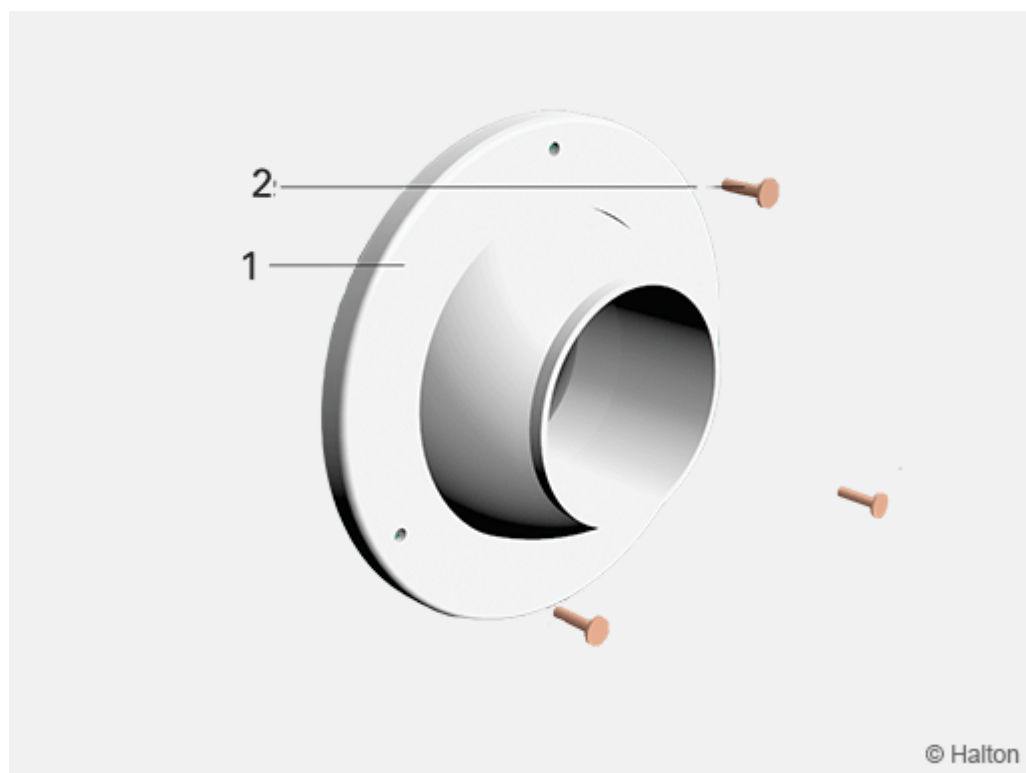
Funktion



Die Luft wird mit hoher Geschwindigkeit in den Raum geführt.
Die Zuluft vermischt sich effektiv mit der Raumluft unter großem Induktionseffekt.
Der Zuluftstrahl kann in einem Winkel von 30° ausgerichtet werden, bei einem Rollwinkel von 360°.

Die Einstellung des Zuluftströmungsmusters (Modell IAO/R) von einem radialen zu einem kompakten Strahl erfolgt manuell.

Montage



Code beschreibung

1. Rahmen
2. Befestigungsschrauben

Die Halton IA0-Weitwurfdüse wird mit Schrauben an Wand oder Kanal befestigt. Die Befestigungsschrauben in den Bohrungen der Frontplatte installieren und festdrehen.

Abmessungen der Öffnung

NS	ØW3
75	86
100	112
150	162
200	213

Wartung

Sichtbare Befestigungsschrauben lösen und Düse abnehmen.

Die Bauteile mit einem feuchten Tuch reinigen.

Düse wieder einsetzen und Befestigungsschrauben installieren und festdrehen.

Spezifikation

Der runde Flansch der Frontplatte und das Kugelgelenk bestehen aus Kunststoff mit hohem Feuerwiderstand gemäß UL94.

Die Farbe der Düse ist weiß.
Der hintere Flansch ist aus eloxiertem Aluminium.

Die IAO-Düse ist mit einer Dichtung ausgerüstet.

Es ist möglich, den Zuluftstrahl bei einem Rollwinkel von 360° in einem Winkel von 30° auszurichten.

Die Weitwurfdüse bietet einen hinreichenden Druckverlust für den Selbstausgleich mit anderen Einheiten.

Produktcode

IAO/S-D, CO, ZT

S = Modell

- N Standard
- A Einstellbar (mit Klappe)
- R Umsteuerbare Düse (kompakter/weiter Strahl)

D = Anschlussgröße

75, 100, 150, 200

Spezifikationen und Zubehör

CO = Farbe

W Weiß

ZT = Tailored product

- N No
- Y Yes

Codebeispiel

IAO/N-75, CO=W, ZT=N

References stored

References stored

8000091	IAO-100-W
8000092	IAO-150-W
8000093	IAO-200-W
8000094	IAO-75-W