

# Halton IAO – Suihkusuutinhajottaja



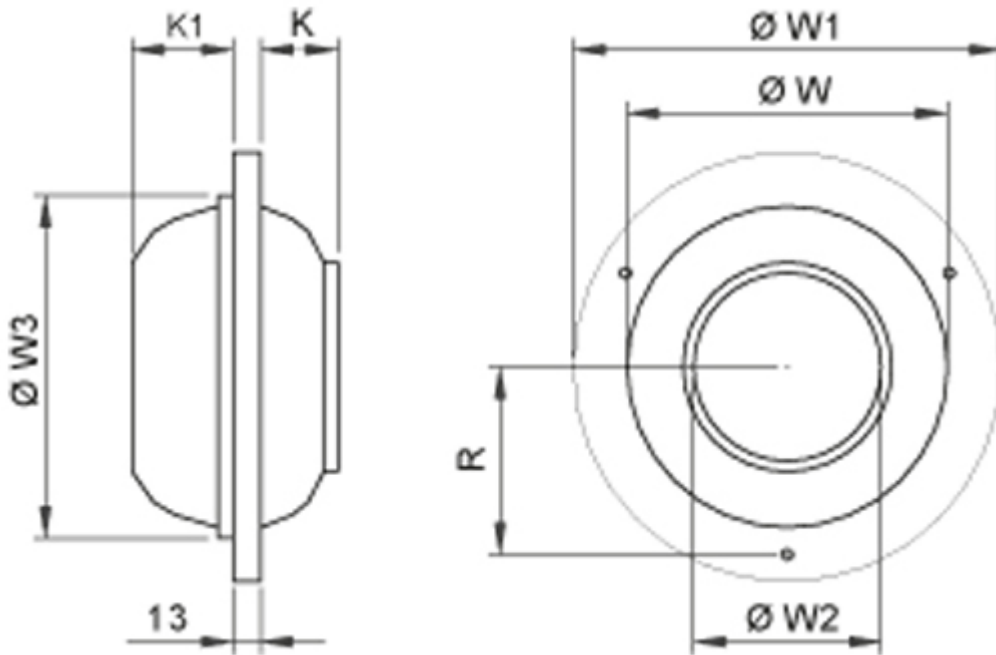
## Yleiskuvaus

- Kompakti tuloilmasuihku kylmän, lämpimän tai isotermisen ilman puhaltamiseen.
- Käytetään erityisesti suurissa tiloissa tuloilmasuihkun suuntaamiseksi seinästä tai katosta.
- Pitkä, hitaasti vaimeneva heittokuvio.
- Suunnattava ilmasuihku, jonka suuntauskulma kaikkiin suuntiin on enintään 30 astetta.
- Pyöreä kanavaliitäntä on varustettu kumitiivisteellä.

## Tuotemallit

- Säätepellillä varustettu malli
- Käännettävällä suuttimella varustettu malli (kapea tai leveä suihku)

# Mitat



NS	ØW	ØW1	ØW2	ØW3	K	K1	R
75	76	127	37	86	19	16	51
100	102	152	51	112	27	24	63.5
150	152	203	89	162	37	41	89
200	203	254	127	213	50	60	114.5

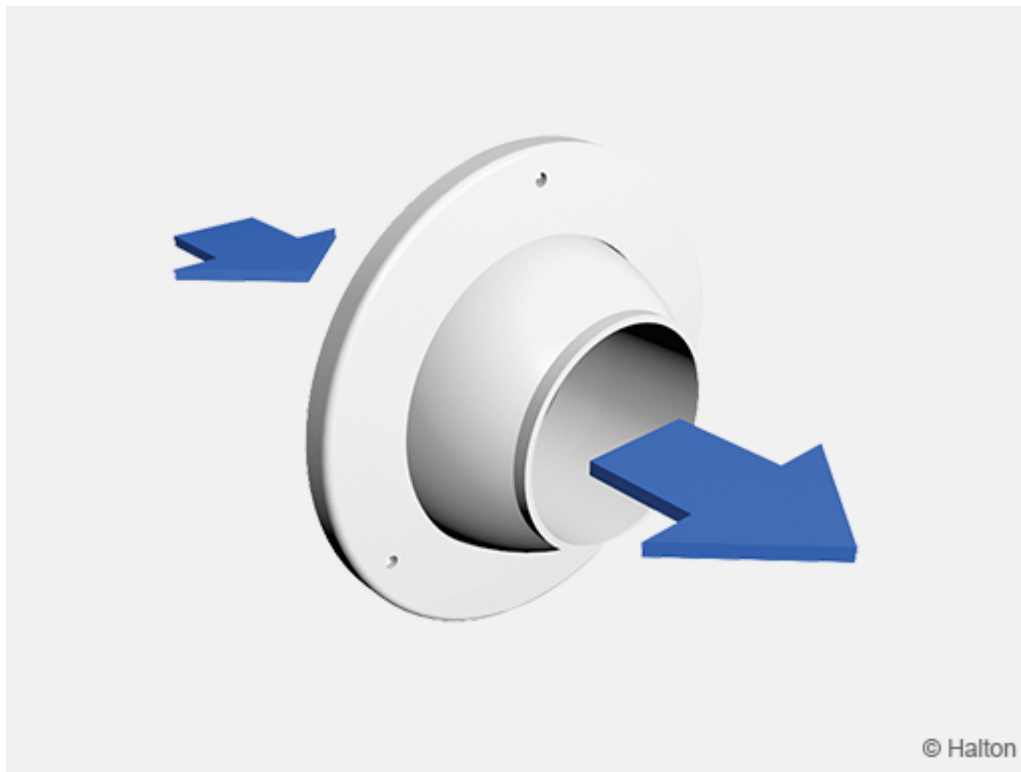
# Materiaali

Osa	Materiaali	Pintakäsittely
Pyöreä kehys, pallonivel	Tulenkestävä muovi, keskitason iskulujuus laatuluokka ABS, paloa hidastava. Normin UL94 mukainen paloluokitus 94V-0	Helmenvalkoinen
Takasäleikkö	Alumiini	Anodisoitu
Tiiviste	Avosoluinen polyesterivahto	–

# Tuotemallit

Tuotemalli	Koodi	Kuvaus
Rengasmaisella säätimellä varustettu malli	IAO/A	Säädettävä ilman tilavuusvirta
Käännettävä malli	AO/R	Diffuusioala voidaan muuttaa tehokkaasta ja kapeasta suihkusta leveäksi suihkuksi, joka mahdollistaa vedottoman ilmanvaihdon.

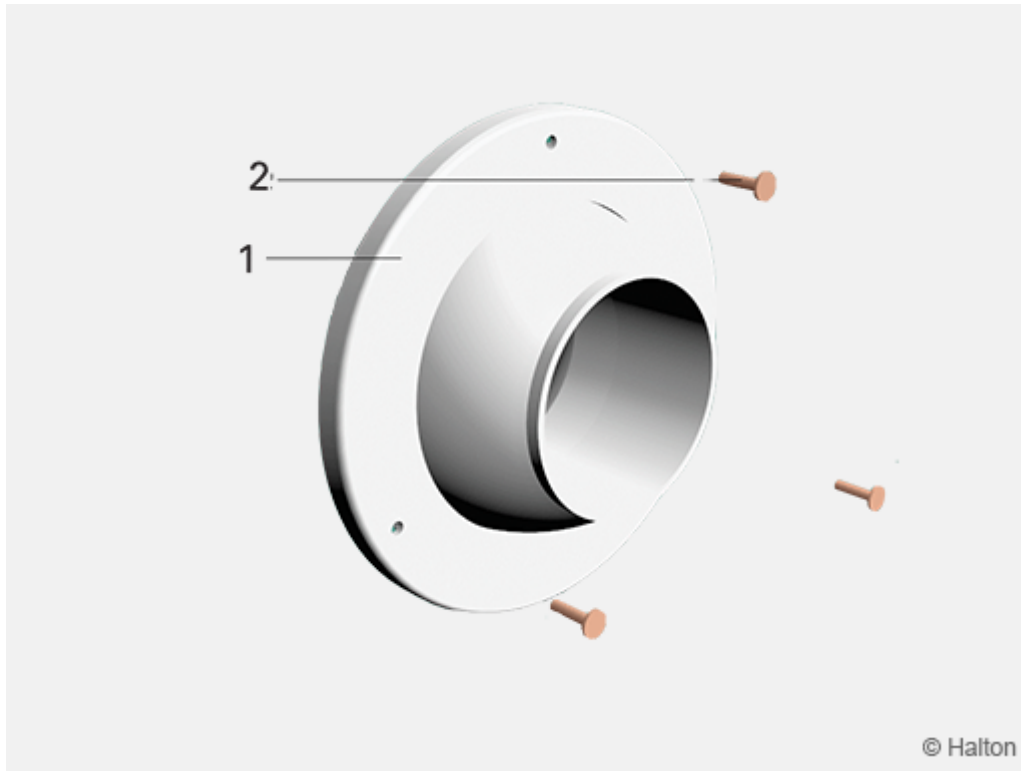
## Toiminta



Laite puhaltaa ilman huonetilaan suurella nopeudella.  
Tuloilma sekoittuu tehokkaasti huoneilmaan, ja induktiovaikutus on voimakas.  
Tuloilmasuihku voidaan suunnata 30° kulmassa 360° kehällä.

Tuloilmasuihku voidaan säätää (mallissa IAO/R) manuaalisesti radiaalisesta ilmasuihkusta kompaktiksi suihkuksi.

# Asennus



## Koodi selitys

1. Kehys
2. Kiinnitysruuvit

Halton IA0-suihkusuutinhajottaja kiinnitetään seinään tai kanavaan ruuveilla. Ruuvit kiinnitetään etulevyssä valmiina oleviin reikiin.

## Aukon mitat

NS	ØW3
75	86
100	112
150	162
200	213

## Huolto

Irrota hajottaja avaamalla näkyvät kiinnitysruuvit.

Pyyhi osat puhtaiksi kostealla liinalla.

Paina hajottaja takaisin paikalleen ja kiinnitä ruuvit.

## Tekninen määrittely

Etulevyn pyöreä laippa ja pallonivel on valmistettu tulenkesto-ominaisuuksiltaan korkealaatuisesta muovista, jonka paloluokka on normin UL94 mukainen.

Hajottaja on väriltään valkoinen.

Takalaippa on valmistettu anodisoidusta alumiinista.

Halton IAO-hajottaja on varustettu tiivisteellä.

Tuloilmasuihku voidaan suunnata 30° kulmassa 360° kehällä.

Suutinyksikön painehäviö riittää ilmavirran tasaamiseksi useiden yksikköjen kesken itsesäätelyperiaatteella.

## Tilauskoodi

### IAO/S-D, CO, ZT

#### S = Malli

N Vakio

A Säätepellillä varustettu

R Käännettävä suutin ( Kapea/leveä suihku)

#### D = Liitännän koko (mm)

75, 100, 150, 20

## Muut ominaisuudet ja lisävarusteet

#### CO = Väri

W Valkoinen

#### ZT = Räätelöity tuote

N Ei

Y Kyllä (ETO)

## Koodiesimerkki

IAO/N-75, CO=W, ZT=N