

IAO Jetspridare för installation i vägg eller tak



Översikt

- Kompakt jetstråle för kall, varm eller isothermisk luft
- Vägg- eller takinblåsning speciellt i stora utrymmen
- Lång kastlängd med långsamt minskande hastighet
- Luftstrålen kan riktas och maximal vinkel är 30 grader i alla riktningar
- Cirkulär kanalanslutning med inbyggd gummipackning

Produktmodeller

- Modell med injusteringsspjäll
- Modell med reversibel dysa (kompakt / bred stråle)

Beskrivningstext

Frontplåtens cirkulära fläns och kulleden är utförda i svårantändlig plast med högt brandmotstånd enligt klassificeringen i UL94-standarden.

Spridarens färg är vit.

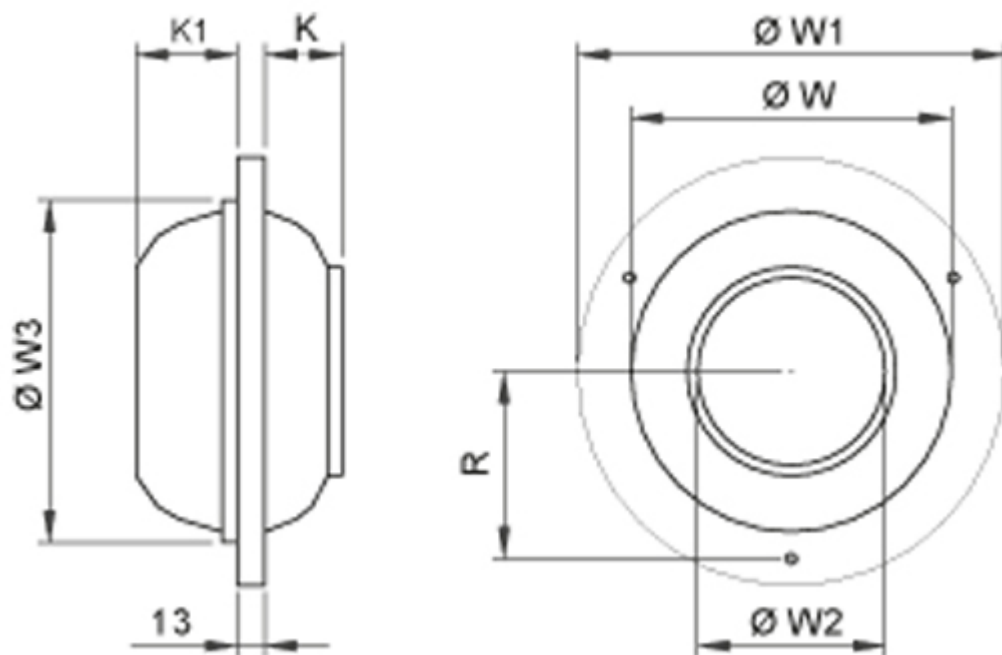
Den bakre flänsen är utförd i anodiserad aluminium.

Halton IAO-spridaren innehåller en tätande packning.

Tilluftsstrålen kan riktas i 30° vinkel och vridas runt 360°.

Tryckfallet i spridaren är tillräckligt stort för ett självbalanserande system med flera don.

Dimensions



NS	ØW	ØW1	ØW2	ØW3	K	K1	R
75	76	127	37	86	19	16	51
100	102	152	51	112	27	24	63.5
150	152	203	89	162	37	41	89
200	203	254	127	213	50	60	114.5

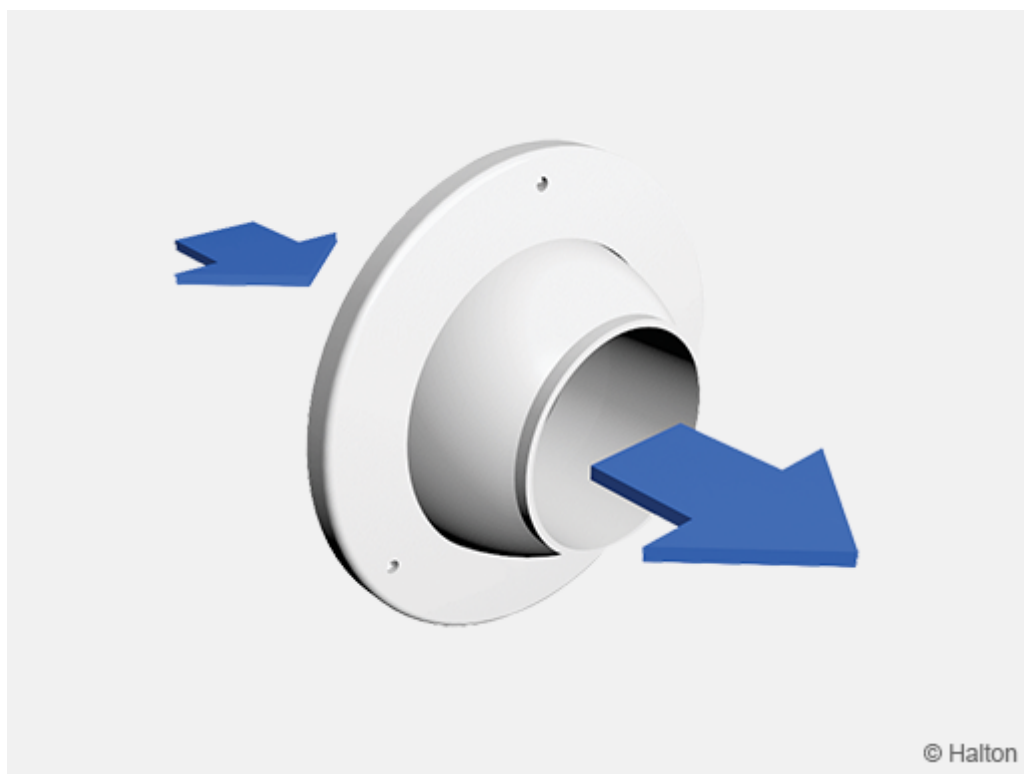
Material

Komponent	Material	Ytbehandling
Cirkulär ram, kullad	Termoplast, medeleffekt Svårantändlig klassificering ABS 94V-0 enligt UL-standard 94	Vit (pärl)
Bakre fläns	Aluminium	Anodiserad
Packning	Polyesterskum med öppna celler	

Product Models

Produktmodell	Kod	Beskrivning
IAO med ringformigt spjäl	IAO/A	Justerbart luftflöde
Reversibel IAO-modell	IAO/R	Spridningsbilden kan ändras från en effektiv och exakt kompakt stråle till en dragfri luftspredare med stor luftinblandning

Function



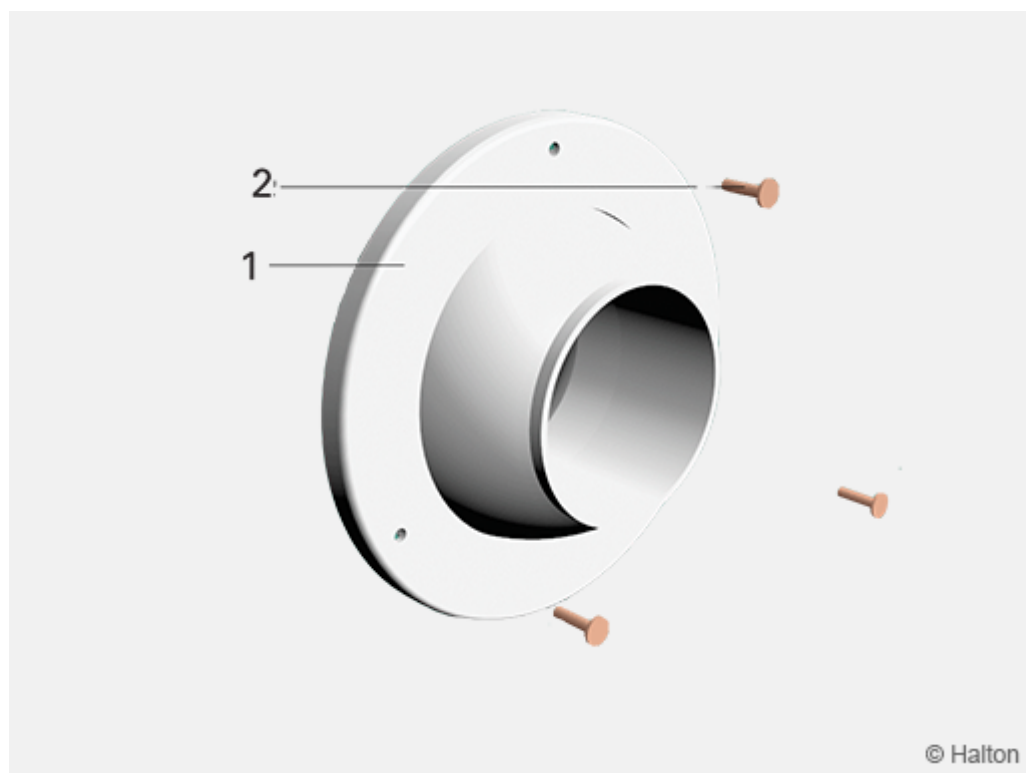
Luften tillförs lokalen med hög hastighet.

Tilluften blandas effektivt med rumsluften tack vare den höga induktionseffekten.

Tilluftsstrålen kan riktas i en vinkel på 30° och vridas runt 360°.

Omställningen av tilluftens spridningsbild (modell IAO/R) från radiell inblåsning till kompakt stråle kan göras manuellt.

Installation



Kod beskrivning

1. Ram
2. Fästskruvar

Halton IAQ-jetstrålespridare fästs mot kanal eller vägg med skruvar. Fästskruvarna dras igenom de förborrade hålen i frontplåten.

Dimensioner på öppning

NS	ØW3
75	86
100	112
150	162
200	213

Servicing

Ta bort spridaren genom att lossa på de synliga fästskruvarna.

Rengör delarna med en fuktig trasa.

Tryck tillbaka spridaren på plats och skruva fast den.

Specification

Frontplåtens cirkulära fläns och kulleden är utförda i svårantändlig plast med högt brandmotstånd enligt klassificeringen i UL94-standarden.

Spridarens färg är vit. Den bakre flänsen är utförd i anodiserad aluminium.

Halton IAO-spridaren innehåller en tätande packning.

Tilluftsstrålen kan riktas i 30° vinkel och vridas runt 360°.

Tryckfallet i spridaren är tillräckligt stort för ett självbalanserande system med flera don.

Order Code

IAO/S-D, CO, ZT

S = Modell

- N Standard
- A Med spjäll
- R Ställbara dysor (Kompakt/bred spridning)

D = Diameter på kanalanslutning

75, 100, 150, 200

Andra alternative och tillbehör

CO = Färg

W Vit

ZT = Kundanpassad produkt

N Nej
Y Ja (ETO)

Kodexempel

IAO/N-75, CO=W, ZT=N

References stored

References stored

8000091	IAO-100-W
8000092	IAO-150-W
8000093	IAO-200-W
8000094	IAO-75-W