

# JDA Kvadratisk takspridare med spalt



## Översikt

- Takspridare med sidospalt i kvadratisk form
- Lämplig för tilluft och frånluft
- Installation antingen direkt mot kanalsystem eller mot anslutningslåda
- Löstagbar frontplåt för enkel rengöring av spridaren och kanalsystemet
- Avskärmningslister för riktning av spridningsbilden i 1-3 riktningar
- Cirkulär kanalanslutning med gummipackning

## Tillbehör

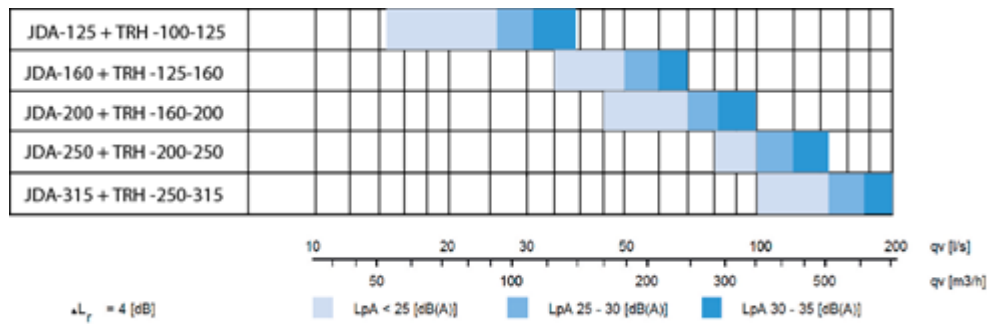
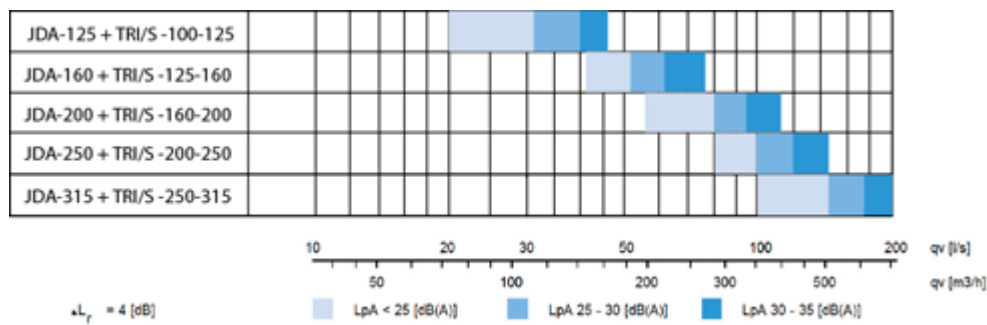
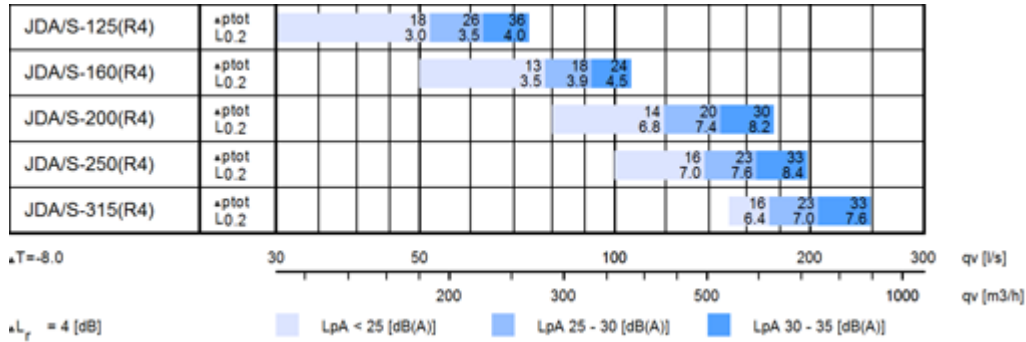
- Avskärmningslister ger kontroll över spridningsbildens riktning.
- Anslutningslåda med ljuddämpning, mät- och injusteringsfunktioner
- Installationsplåt för modulinnertak

## Produktmodeller

- JDA/S,slät frontplåt
- JDA/P, perforerad frontplåt
- Installation mot undertak
  - Standard T-profil Kant A
  - Clip-in tak

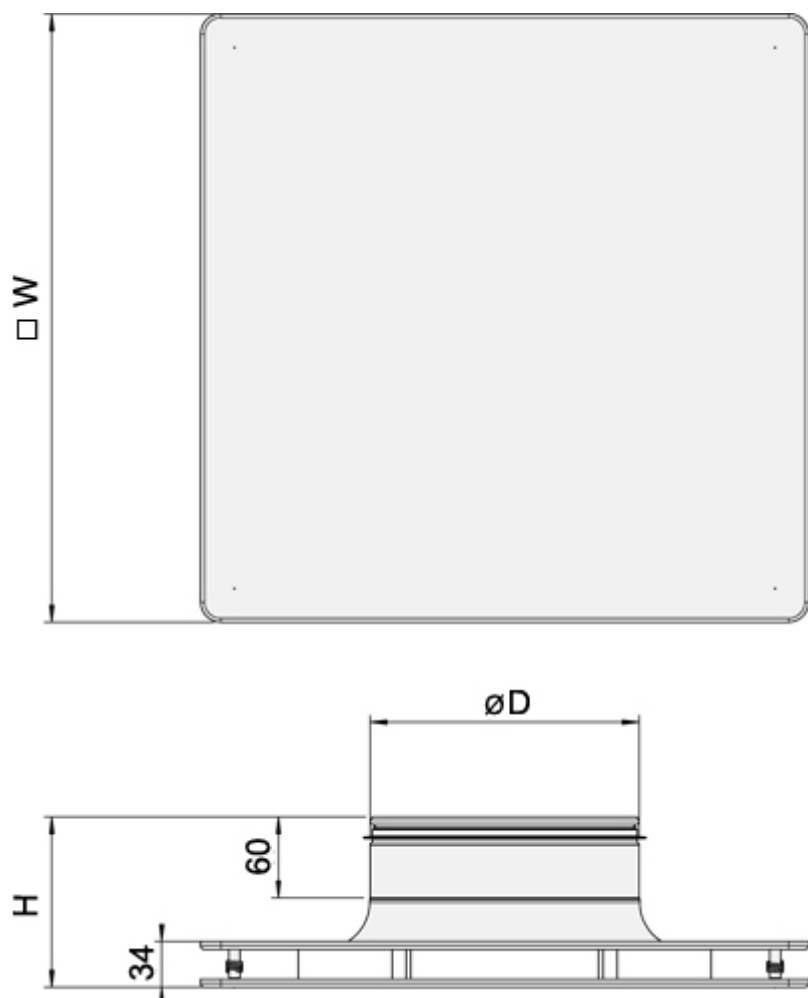
# Val

## Snabbval



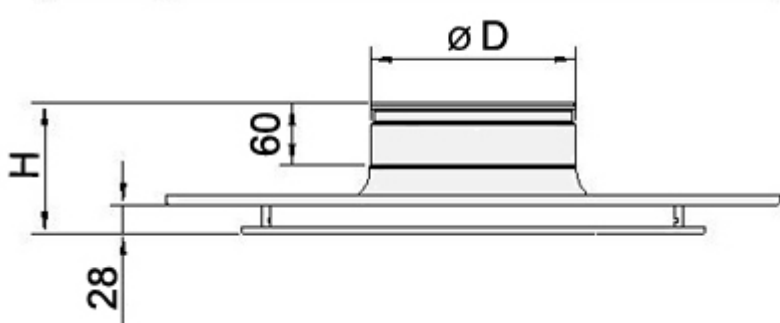
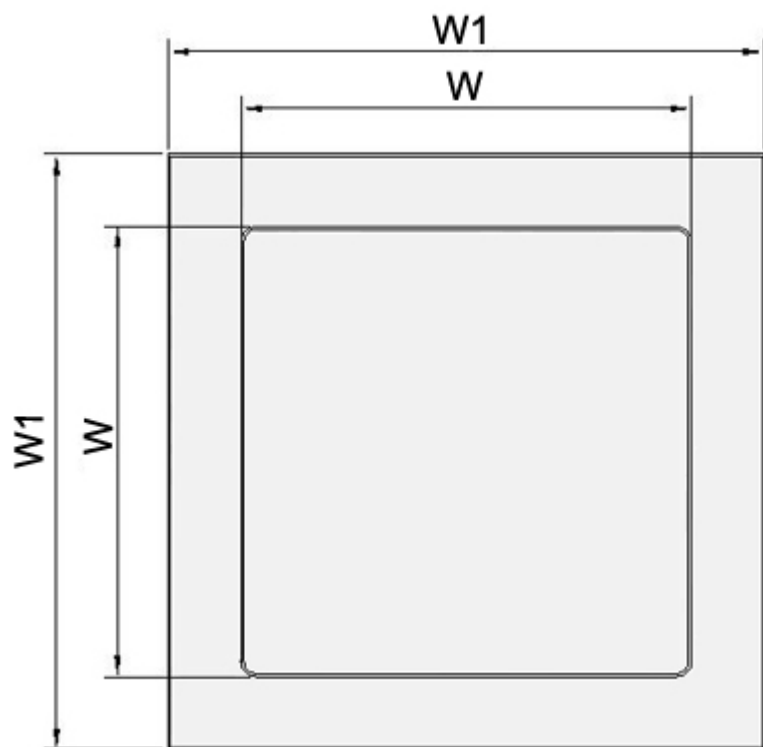
# Dimensioner och vikt

Halton Jaz JDA, standardmodell (WS = NA)



NS	W	H	ØD
125	300	116	124
160	300	121	159
200	450	126	199
250	450	136	249
315	600	146	314

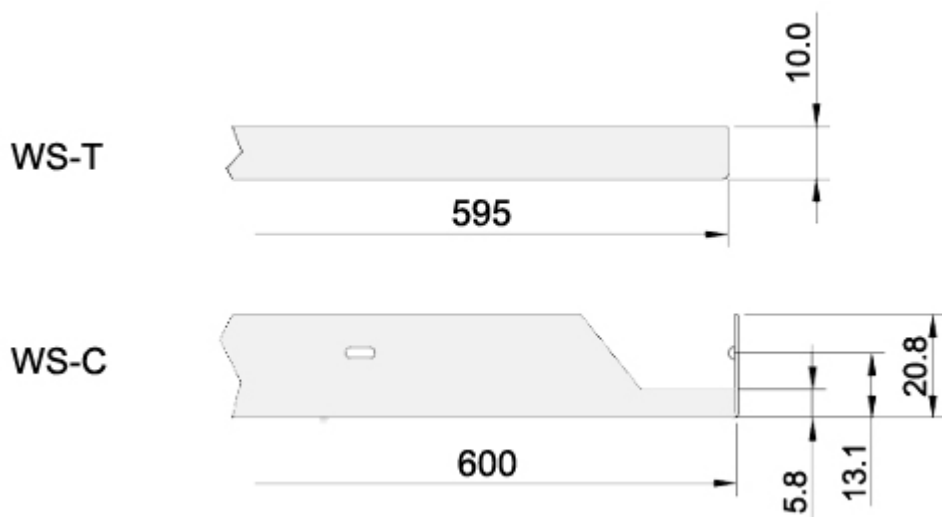
## Halton Jaz JDA, undertaksanpassad modell (WS = T eller C)



NS	W	W1 (WS=T)	W1 (WS=C)	H	ØD
125	300	595	600	119	124
160	300	595	600	124	159
200	450	595	600	129	199
250	450	595	600	139	249

WS-T = Standard T-profil, ruta 600×600

WS-C = Clip-in tak, ruta 600×600 (Dampa)



## Vikt

NS	kg
125	1.5
160	1.5
200	3.3
250	3.4
315	6.6

## Material

Komponent	Material	Anmärkning
Övre plåt	Stål	
Övre plåt, undertaksanpassad modell (WS)	Stål	
Frontplåt	Stål	
Avskärmningslister (DP)	Skumplast	
Stos med packning	Galvaniserat stål	Gummipackning
Installationsplåt (PI)	Stål	
Ytbehandling	Lackerad Vit (RAL 9003)	Specialfärger som tillval

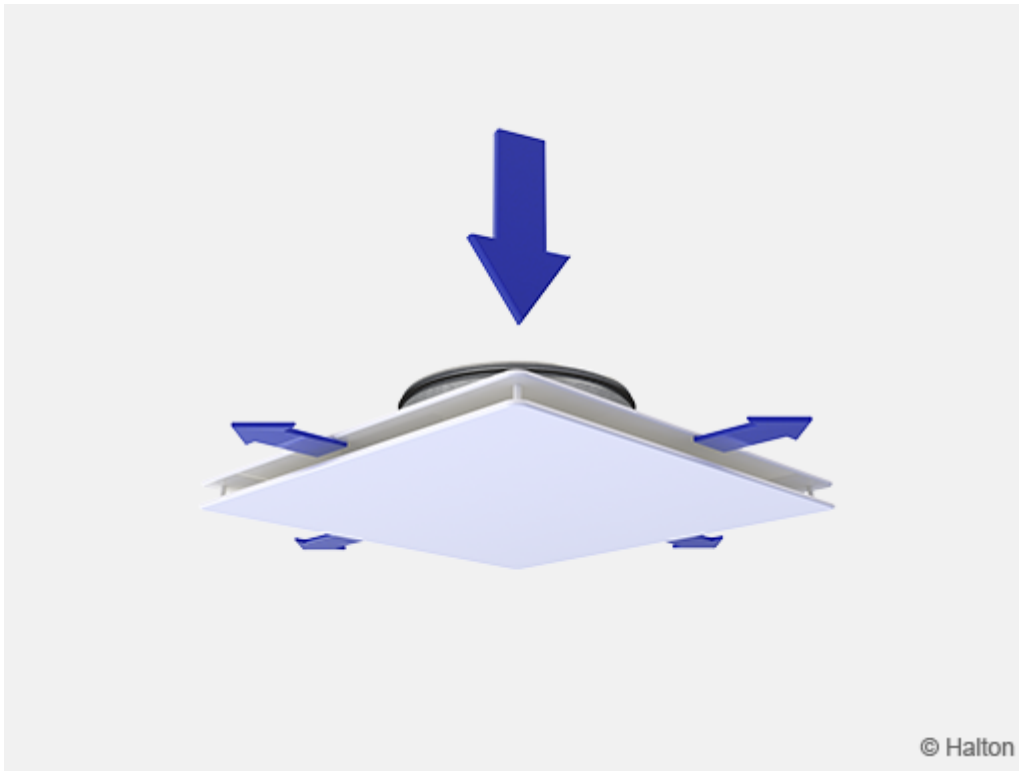
# Tillbehör

Tillbehör	Kod	Beskrivning
Avskärmningslister	DP	Ett set lister för en spridningsbild i 3, 2 och 1 riktningar
Anslutningslåda	TRI	För injustering och utjämning av luftflöde och dämpning av kanalljud (polyesterfiber)
Anslutningslåda	TRH	För injustering och utjämning av luftflöde och dämpning av kanalljud (mineralull)
Installationsplåt	PI-N	För installation i undertak med 600×600 modul, färg vit (RAL 9003)
	PI-C	För installation i undertak Clip-in-modul, färg vit (RAL 9003)

## Installationsplåt (PI)



# Funktion



- Luft tillförs rummet via sidospalterna och blandas med rumsluften utanför spridaren.
- Rekommenderad maximal lufttemperaturskillnad mellan tilluft och rumsluft är 10 °C.
- Med hjälp av avskärmningslister fås en spridningsbild i olika (1, 2 och 3) riktningar.

# Produktmodeller

## Halton Jaz JDA/S (slät frontplåt)





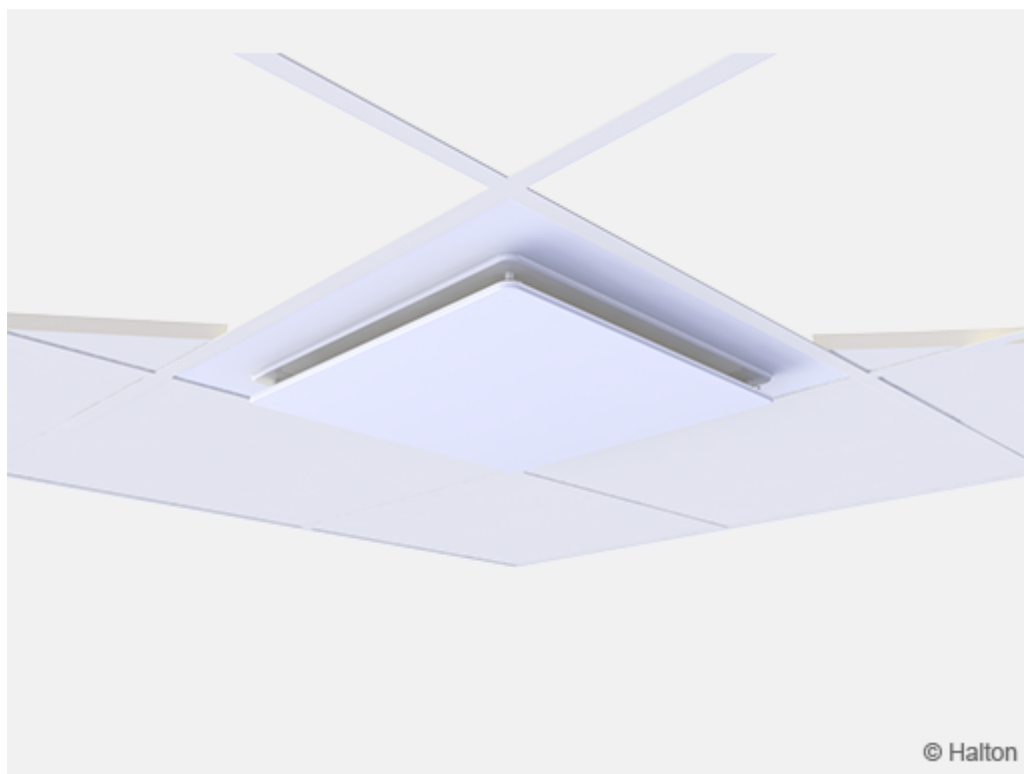
## Halton Jaz JDA/P (perforerad frontplåt)



## Halton Jaz JDA, undertaksanpassad modell (WS=T eller C)



# Installation



**Fig.1.** Halton Jaz JDA (slät) installation med takplatta (PI)

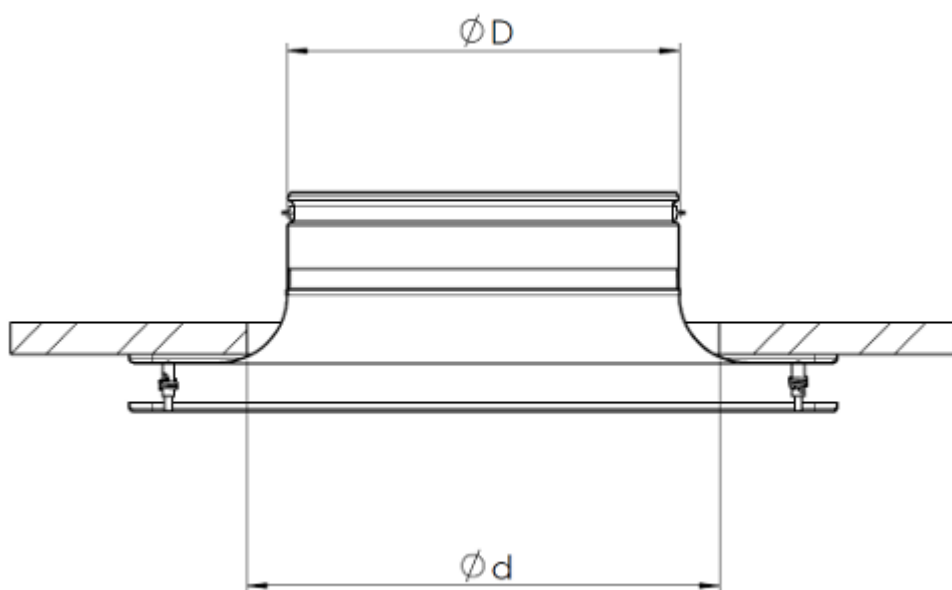
Spridaren ansluts direkt till kanalen med skruvar eller nitar, eller alternativt mot anslutningslådan Halton TRI eller Halton TRH.

Önskad spridningsbild väljs vid installationen med hjälp av avskärmningslister enligt installationsmanualen.

Ett minsta skyddsavstånd på  $3 \times D$  uppströms spridaren rekommenderas.

När spridaren används för frånluft används ej avskärmningslister.

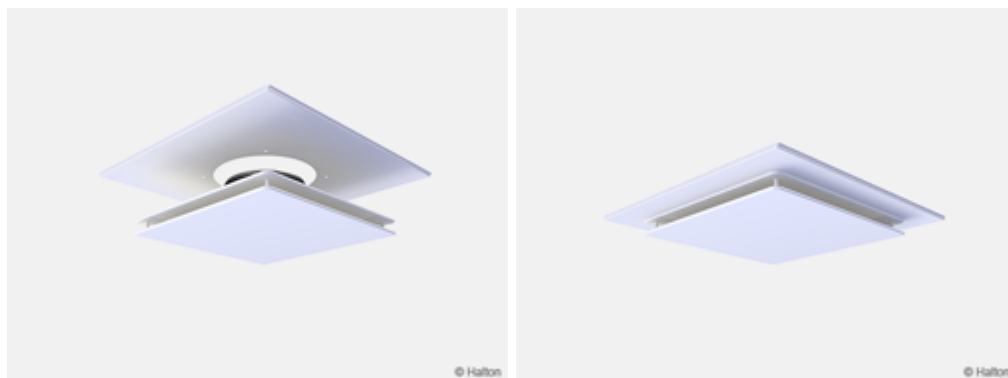
## Installation i undertak

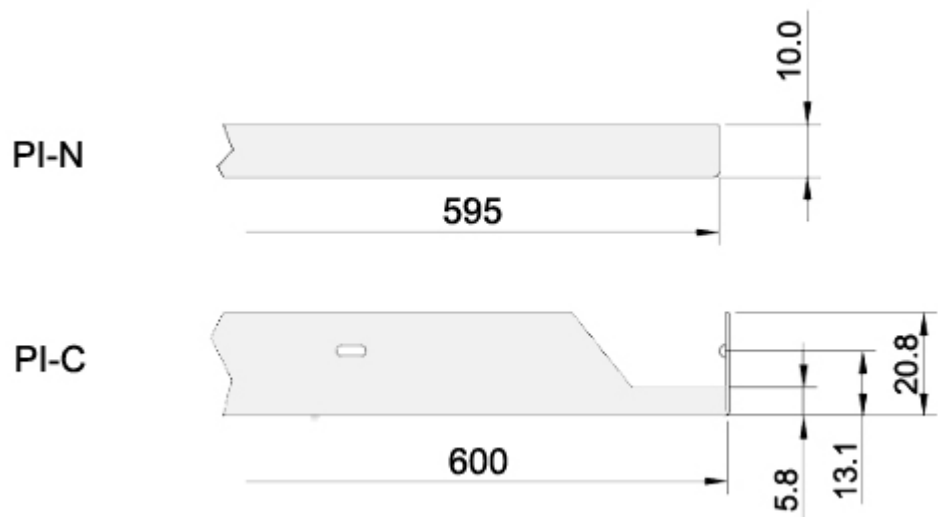


$\varnothing D$	$\varnothing d$
124	160
159	215
199	255
249	320
314	405

## Installation med takplatta (PI)

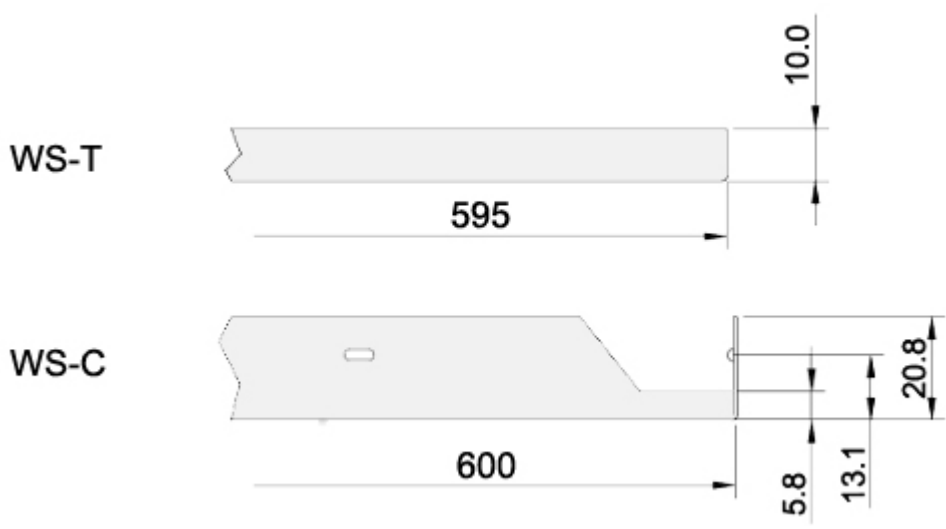
Takplattan möjliggör installation i olika modulära undertaksplattor.





Kod	Beskrivning
PI-N	T-profiltak
PI-C	Clip-in tak (Dampa)

### Installation med understaksanpassad modell (WS)

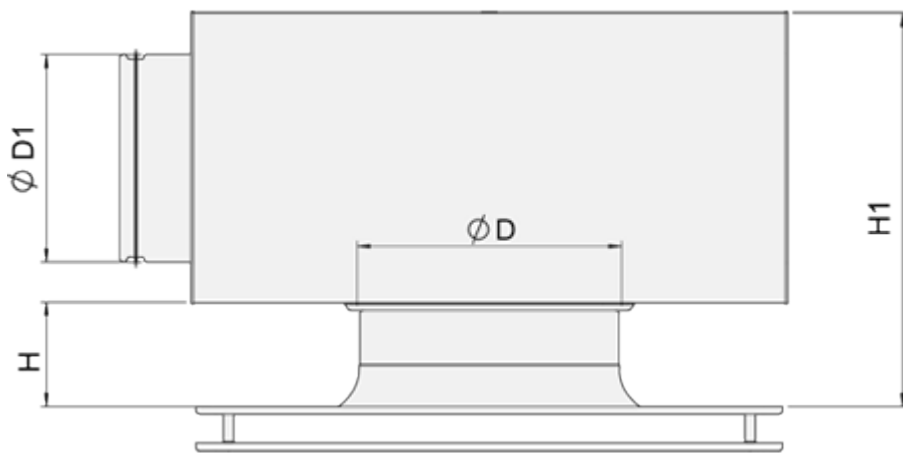


Kod	Beskrivning
WS-T	T-bar tak
WS-C	Clip-in tak (Dampa)

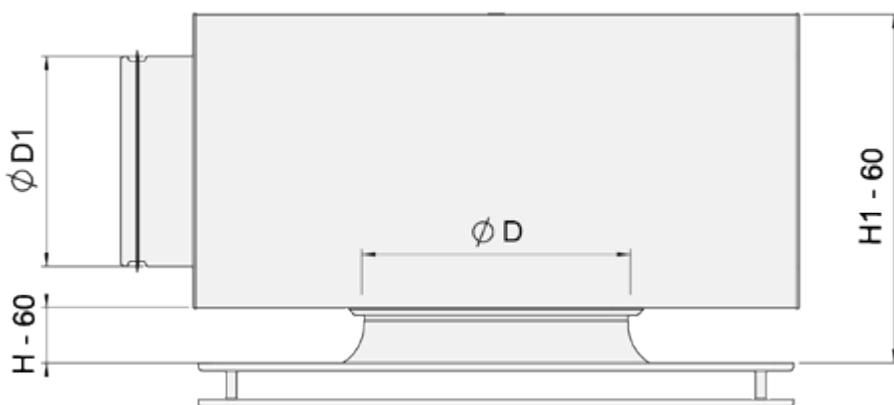
## Installation med Halton TRI eller Halton TRH

Spridarens stos i anslutningslådan Halton TRI kan installeras invändigt eller utvändigt vid lådans botten. Spridarens höjd vid utvändig installation framgår av tabellen nedan. När stosen i Halton TRI är infälld (som på bilden till höger ovan) minskar höjden på H och H1 med 60mm (see images below).

### Option 1: Spridarens stos installerad utvändigt i anslutningslådan (Halton TRI eller Halton TRH)



### Option 2: Spridarens stos installerad invändigt i anslutningslådan (Halton TRI)



NS	Ø D1	Halton TRI	H	H1
125	100	TRI-100-125	91	248
125	125	TRI-125-125	91	278
160	100	TRI-100-160	96	253
160	125	TRI-125-160	96	283
160	160	TRI-160-160	96	323
200	125	TRI-125-200	101	288
200	160	TRI-160-200	101	328
200	200	TRI-200-200	101	378
250	160	TRI-160-250	111	338
250	200	TRI-200-250	111	388
250	250	TRI-250-250	111	452
315	200	TRI-200-315	121	398
315	250	TRI-250-315	121	462
315	315	TRI-315-315	121	508

NS	Ø D1	Halton TRH	H	H1
125	100	TRH-100-125	80	232
125	125	TRH-125-125	80	260
160	100	TRH-100-160	85	237
160	125	TRH-125-160	85	265
160	160	TRH-160-160	85	297
200	125	TRH-125-200	90	270
200	160	TRH-160-200	90	302
200	200	TRH-200-200	90	354
250	160	TRH-160-250	100	312
250	200	TRH-200-250	100	364
250	250	TRH-250-250	100	416
315	200	TRH-200-315	110	374
315	250	TRH-250-315	110	426
315	315	TRH-315-315	110	491

Den tekniska prestandan för kombinationen tilluftsspridare och låda visas separat för dessa två olika installationer.

# Injustering

Det går inte att justera in luftflödet i själva spridaren.

Vi rekommenderar att spridaren ansluts till en Halton TRI/TRH-anslutningslåda för att möjliggöra mätning och injustering av luftflödet. Tilluftsflödet bestäms med hjälp av mät- och injusteringsspjället MSM.

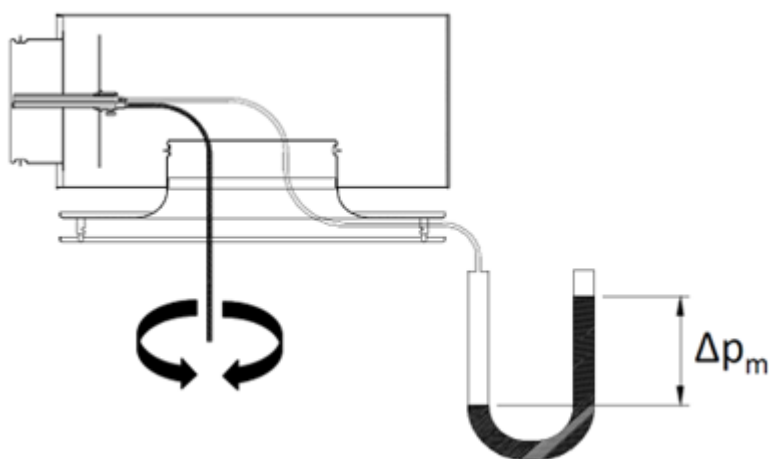
Öppna frontplåten, för in slangarna och ställvredet genom spridarens sidospalt. Sätt tillbaka frontplåten.

Mät upp differenstrycket med en manometer. Luftflödet beräknas enligt formeln nedan:

$$q_v = k * \sqrt{\Delta p_m}$$

Justera in luftflödet genom att vrida ställvredet tills önskad inställning uppnåtts. Lås fast spjället med en skruv.

Stoppa tillbaka slangarna och vredet i lådan och sätt tillbaka spridarens frontplåt.



**k-värdet för installationer med olika säkerhetsavstånd (D = kanaldiameter)**

TRI	> 8xD	min 3xD
100	6.0	7.5
125	9.9	12.6
160	16.9	21.9
200	28.3	32.0
250	47.9	51.5
315	78.6	–

TRH	> 8xD	min 3xD
100	6.5	7.5
125	10.8	12.6
160	19.4	21.9
200	29.7	31.0
250	48.8	51.5

## Service

Öppna spridarens frontplåt och rengör delarna med en fuktig trasa. Tryck tillbaka frontplåten på plats till den snäpper fast.

### Alternativ med anslutningslåda

Öppna spridarens frontplåt.

Ta bort mät- och injusteringspjället genom att försiktigt dra i dess axel

**Obs!** inte ställvredet eller mätslangarna!.

Rengör delarna med en fuktig trasa. Sänk inte ner dem i vatten.

Sätt tillbaka mät- och injusteringspjället genom att trycka på axeln tills stoppet tar emot. Tryck tillbaka frontplåten på plats till den snäpper fast.

## Beskrivningstext

Spridaren är utförd i standardvitfärgat (RAL 9003) lackerat stål. Luft tillförs i rummet genom sidospalten, vilket ger en god blandning. Välj mellan 1-, 2- eller 3 vägsspridning genom att forma avskärmningslister på olika sätt.

### Alternativ 1: Ingen anslutningslåda

Spridaren har en stös med inbyggd packning för anslutning mot cirkulär kanal.

Spridaren har en avtagbar slät eller perforerad frontplåt som gör det möjligt att komma åt kanalen.

### Alternativ 2: Med anslutningslåda

Spridaren ansluts till en anslutningslåda utrustad med ett mät- och injusteringspjäll.

Spridaren har en avtagbar slät eller perforerad frontplåt som gör det möjligt att komma åt mät- och injusteringspjället i lådan.

Anslutningslådan har en packningsförsedd stös för lufttät kanalanslutning.



Anslutningslådan är försedd med ljuddämpningsmaterial av polyesterfiber med tvättbar yta.

## Beställningskod

### JDA/S-D; CO-WS-ZT

#### S = Modell

- S Slät frontplåt
- P Perforerad frontplåt

#### D = Kanalanslutningsstorlek

125, 160, 200, 250, 315

## Andra alternativ och tillbehör

#### CO = Färg

- SW Standard, vit (RAL 9003)
- X Specialfärg (RAL)

#### WS = Undertaksanpassad modell

- NA Inte angivet
- T Standard T-profil, ruta 600×600
- C Clip-in tak, ruta 600×600 (Dampa)

#### ZT = Kundanpassad produkt

- N Nej
- Y Ja (ETO)

## Underprodukter

- DP Avskärningslister
- PI Plåt för takinstallation:
  - PI-N T-profil
  - PI-C Clip-in (Dampa)

Anslutningslådor med luftflödesstyrning och ljuddämpning

- Halton TRI/S för tilluft
- Halton TRI/E för frånluft
- Halton TRH/S för tilluft

## Kodexempel

JDA/S-200, CO=SW, WS=NA, ZT=N