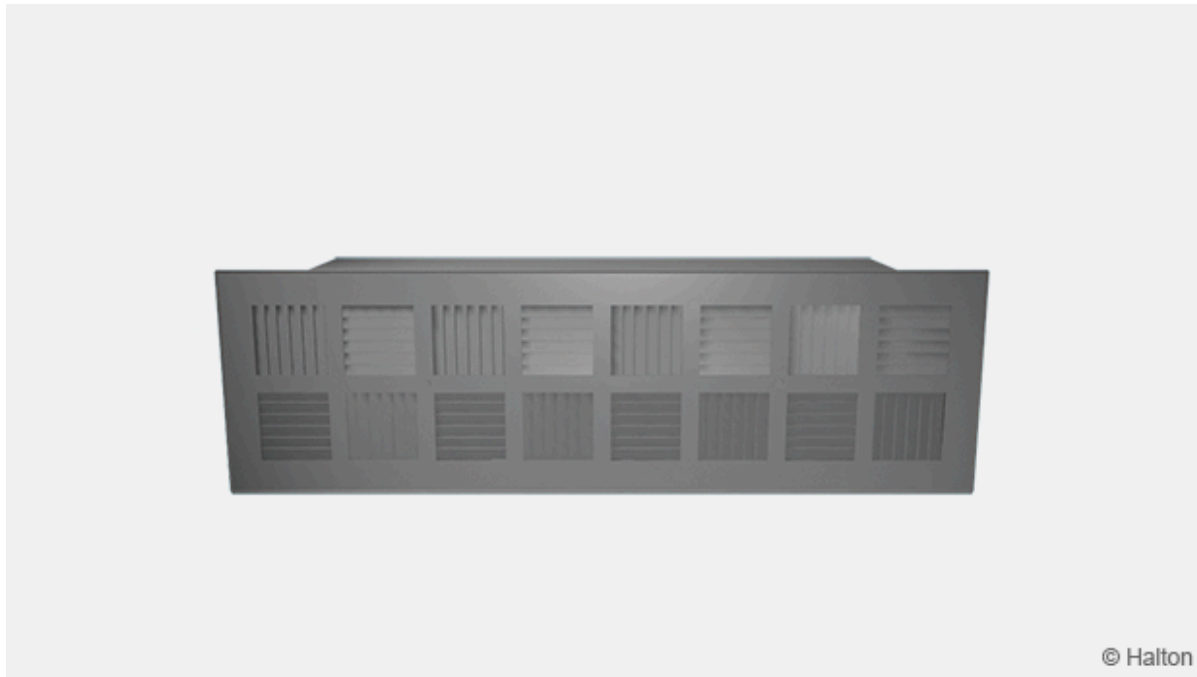


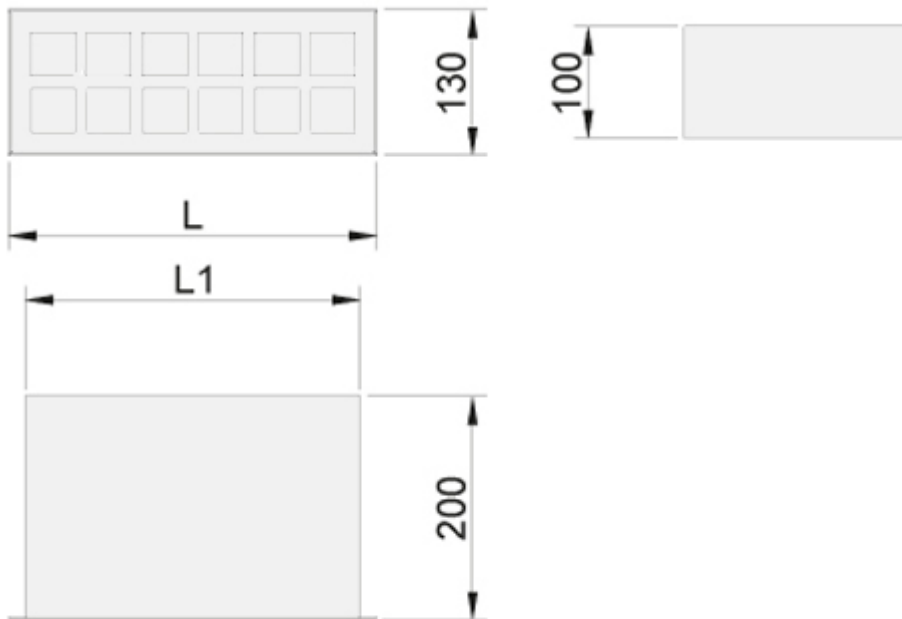
Halton JRF – Lattiahajottaja



Yleiskuvaus

- Tuloilmalaite, joka sopii muun muassa auditorioihin, teattereihin, konserttisaleihin ja luokkahuoneisiin.
- Mahdollistaa termisen viihtyvyyden ja hyvän akustiikan.
- Laite asennetaan lattia-askelman etuseinään.
- Laitteen oma painehäviö on useimmissa tapauksissa riittävä tasapainottamaan tuloilmalaitteiden virtaukset kanavattomissa asennuksissa.
- Hajottimen ja istuimen välinen tilantarve on vähäinen.
- Irrotettava etulevy mahdollistaa laitteen helpon puhdistuksen.

Mitat

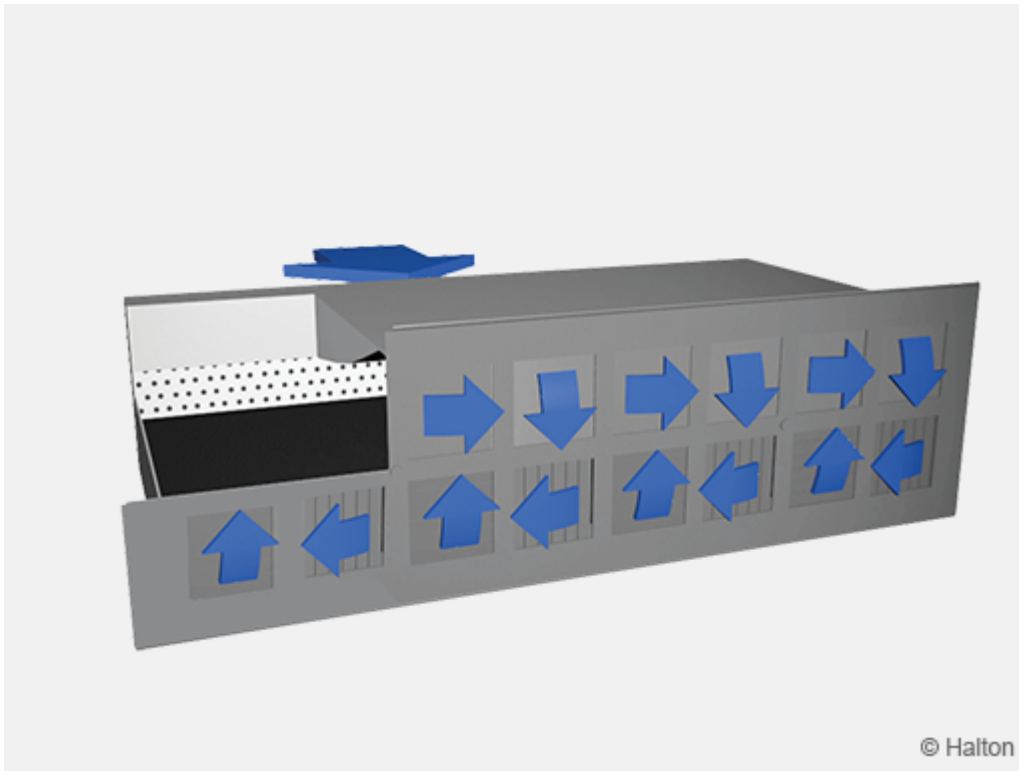


NS	L	L1
330×130	330	300
430×130	430	400

Materiaali

Osa	Materiaali	Pintakäsittely
Kotelo	Sinkitty teräs	–
Etulevy	Sinkitty teräs	Epoksimaalattu, musta (RAL 9005)
Äänenvaimennusmateriaali	Mineraalivilla	–

Toiminta



Halton JFR-lattiahajottaja on suunniteltu lattiapuhallusilmanjakojärjestelmään. Ilmavirta johdetaan huonetilaan laitteen etulevyn läpi, ja pyörrevirtauksen aiheuttaman suuren induktion takia se sekoittuu tehokkaasti huoneilmaan.

Laitteen oma painehäviö on riittävä tasapainottamaan virtaukset kanavattomissa järjestelmissä. Suositeltu ilmanjakokammion painetaso on 30...40 Pa.

Suosittelu tuloilman lämpötila on enintään 3,5 °C huoneilman lämpötilaa alhaisempi. Laitekohtainen ilman tilavuusvirta on 14...18 l/s.

Järjestelmäsuunnittelu

Lattiapuhallusjärjestelmä

Halton JRF-lattiahajottajia käytetään tuloilmalaitteina auditorioissa, kokoustiloissa, toimistoissa ja muissa tiloissa, joissa pyritään saamaan aikaan hyvät olosuhteet oleskeluvyöhykkeellä. Ilma on puhallettava sisään hyvin pienellä nopeudella epäviihtyvyyden alueen pitämiseksi mahdollisimman pienenä. Suositeltavinta on käyttää syrjäyttävää ilmanjakoa, jossa tuloilman suurin alilämpötila on -3,5° C ja sisäänpuhallettava ilmamäärä 14 – 18 l/s yksikköä kohti. Sopiva puhallusaukkojen väli on 0,8 – 1 m. Tyydyttäessä vaatimattomampaan viihtyvyytasoon voidaan tuloilman lähtönopeutta lisätä. Vaikka ilman nopeus laitteen läheisyydessä tällöin kasvaa, lyhytaikainen oleskelu laitteen läheisyydessä ei yleensä ole epämiellyttävää. Sisäänpuhallusaukko tulisi kuitenkin sijoittaa vähintään 1,5 m etäisyydelle työpisteestä tai paikasta, jossa säännöllisesti oleskellaan.

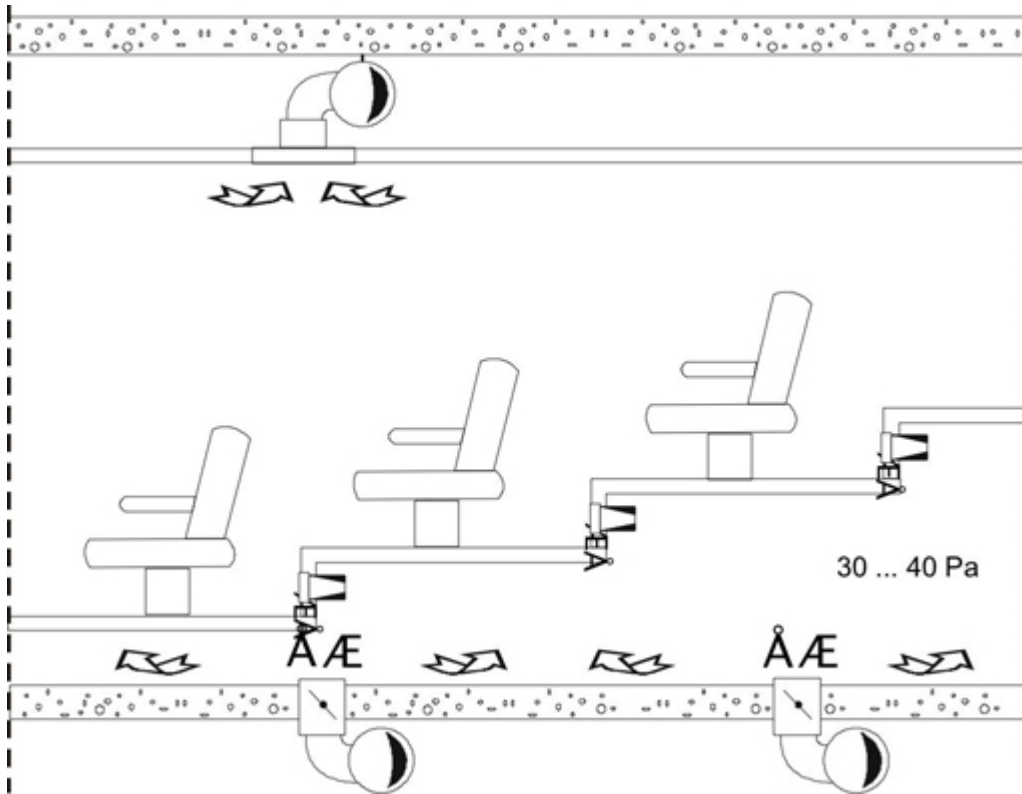
Hajottajan liitännät

Halton JRF on suunniteltu asennettavaksi kanavistosta erilleen (kuva 1).

Korotetun lattian alla oleva tila toimii suurena ilmanjakokammiona. Hajottimen sisällä oleva reiitetty, ääntä vaimentava kammio saa aikaan suuren painehäviön tasaten virtaukset jo laitteen sisällä.

Järjestelmä tulisi suunnitella siten, että paine ilmanjakokammion sisällä on 30 – 40 Pa.

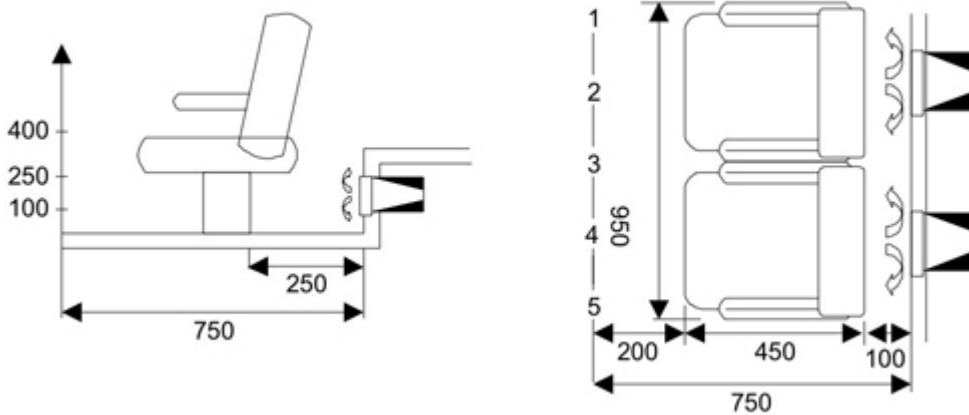
Jos ilmanjakokammion tilavuus on suuri, on suositeltavaa käyttää useita tuloilma-aukkoja, joilla tuloilma tuodaan kammioon (kuva 1).



Kuva 1

Mittaus

Virtausnopeus- ja lämpötilamittaukset



Halton JRF-330×130

Ilman tilavuusvirta, qv 14 l/s (50 m³/h)
Tuloilman lämpötila 21,5 °C
Huonelämpötila 25 °C
 ΔT - 3.5°C

Korkeus mm	1	2	3	4	5
400	0.12 m/s 24.2°C	0.12 m/s 24.5°C	0.11 m/s 24.1°C	0.11 m/s 24.2°C	0.12 m/s 24.2°C
250	0.11 m/s 24.4°C	0.11 m/s 24.7°C	0.13 m/s 24.1°C	0.14 m/s 24.2°C	0.11 m/s 24.3°C
100	0.17 m/s 23.5°C	0.13 m/s 23.9°C	0.19 m/s 24.1°C	0.13 m/s 23.8°C	0.16 m/s 23.6°C

JRF-430×130

Ilman tilavuusvirta, qv 18 l/s (65 m³/h)
Tuloilman lämpötila 21,5 °C
Huonelämpötila 25 °C
 ΔT - 3.5°C

Korkeus mm	1	2	3	4	5
400	0.13 m/s 24.2°C	0.13 m/s 24.3°C	0.12 m/s 24.5°C	0.12 m/s 24.3°C	0.13 m/s 24.8°C
250	0.12 m/s 24.3°C	0.12 m/s 24.6°C	0.14 m/s 24.1°C	0.14 m/s 24.4°C	0.13 m/s 24.3°C
100	0.18 m/s 23.0°C	0.14 m/s 23.3°C	0.21 m/s 22.9°C	0.14 m/s 23.5°C	0.19 m/s 23.2°C

Asennus

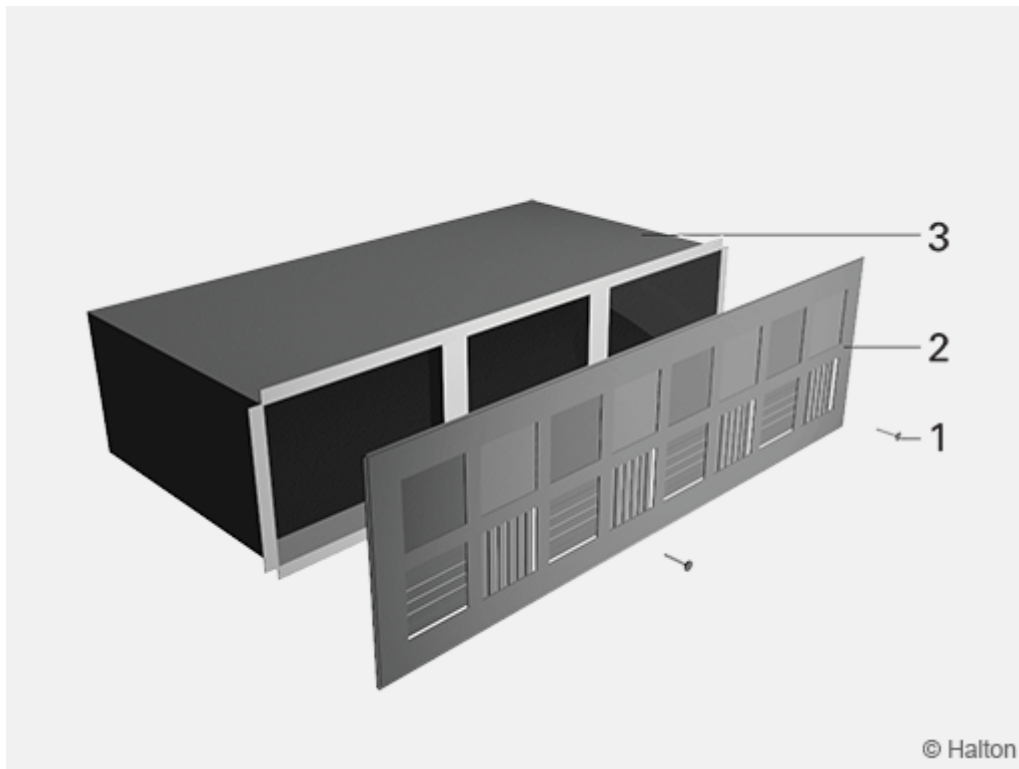
Laite kiinnitetään rungostaan suoraan lattiaan.

Etulevy (tuloilmaosa) kiinnitetään ruuveilla.

Säätö

Ilmavirtaa säädetään ilmanjakokammion staattista painetta muuttamalla.

Huolto



© Halton

Koodi selitys

1. Ruuvit
2. Säätolautanen
3. Kotelo

Irrota etulevy rungosta avaamalla kiinnitysruuvit.

Puhdista osat kostealla liinalla, mutta älä upota osia veteen.

Kiinnitä etulevy ruuveilla takaisin paikalleen.

Tekninen määrittely

Runko on sinkittyä terästä.

Etulevy on mustaksi (RAL 9005) epoksimaalattua sinkittyä terästä.

Rungon sisällä olevan reikälevyn painehäviö on riittävä tasapainottamaan ilmavirtaukset kanavattomissa järjestelmissä.

Hajottajan tuloilmasuihku on pyörresuihku.

Äänenvaimennusmateriaalina on mineraalivilla.

Tilauskoodi

JRF/S-W-H,CO-ZT

S = Malli

N Normaali

F Vain etulevy

W = Leveys (mm)

330, 430

H = Korkeus (mm)

130

Muut ominaisuudet ja lisävarusteet

CO = Väri

B Musta (RAL 9005)

ZT = Räättälöity tuote

N Ei

Y Kyllä (ETO)

Koodiesimerkki

JRF/N-330-130, CO=B, ZT=N