

# Halton PTS – Ilmavirran säätöpelti (yksiläppäinen)



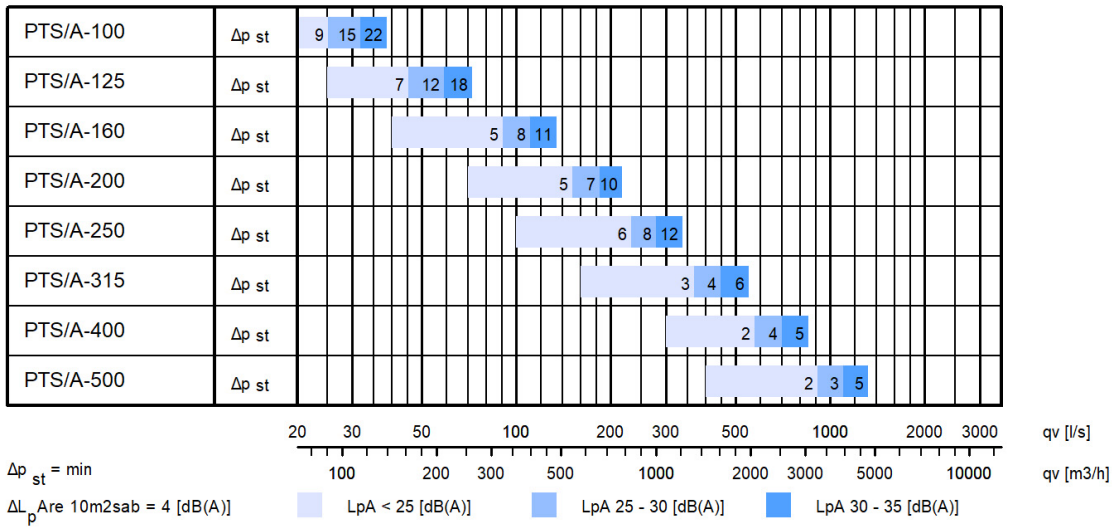
## Yleiskuvaus

- Ilmavirran sulkuun, säätöön, tasapainotukseen ja ohjaukseen soveltuva säätöpelti.
- Kotelon vuotoluokitus: standardi EN 1751, luokka C.
- Kotelo ja säätöpelti ovat sinkittyä terästä.
- Sulkupellin tiiviysluokka: standardi EN 1751, luokka 4.

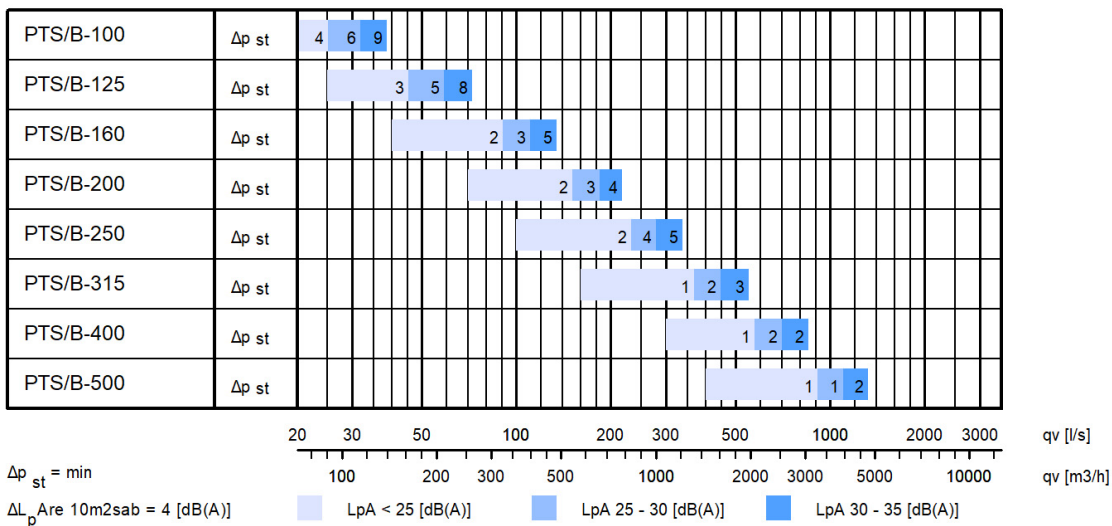
## Tuotemallit ja lisävarusteet

- Ilmavirran sulkuun, säätöön, tasapainotukseen ja ohjaukseen soveltuva säätöpelti.
- Ilmavirran säätöön, tasapainotukseen ja ohjaukseen soveltuva säätöpelti.
- Ilmavirran säätöön, tasapainotukseen ja ohjaukseen tarkoitettu rei'itetty säätöpelti.
- Useita toimilaittevaihtoehtoja.

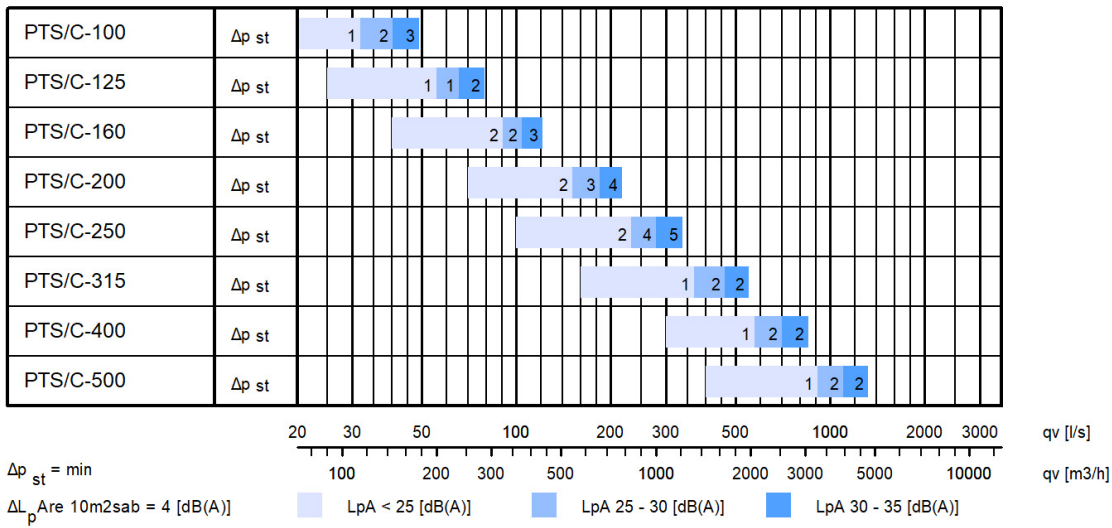
# Pikavalinta



**Kuva 1.** Halton PTS läppätiivisteellä (A)

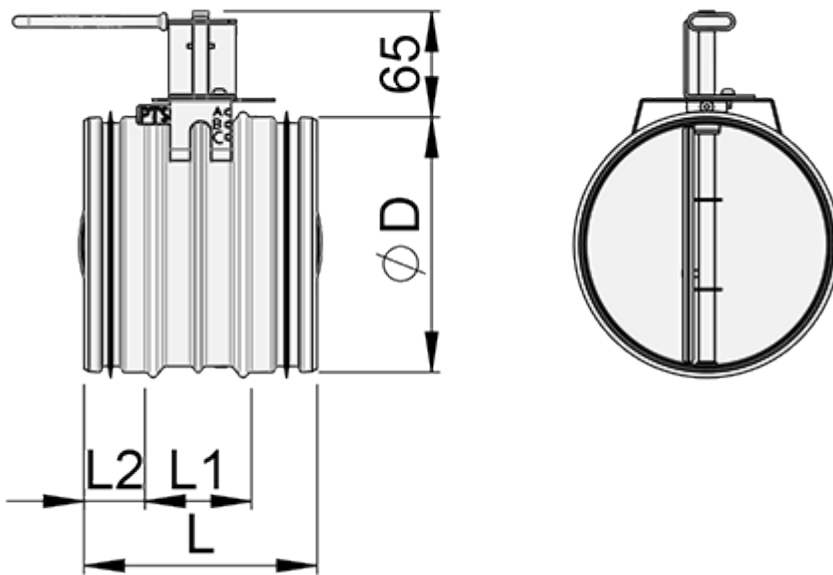


**Kuva 2.** Halton PTS ilman läppätiivistettä (B)



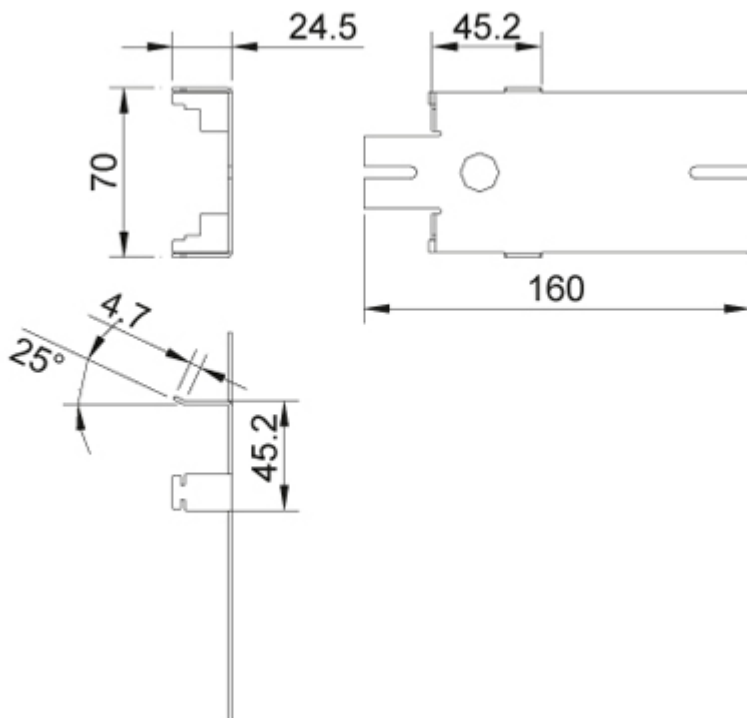
Kuva 3. Halton PTS rei'itetyllä läpällä (C)

## Mitat ja paino

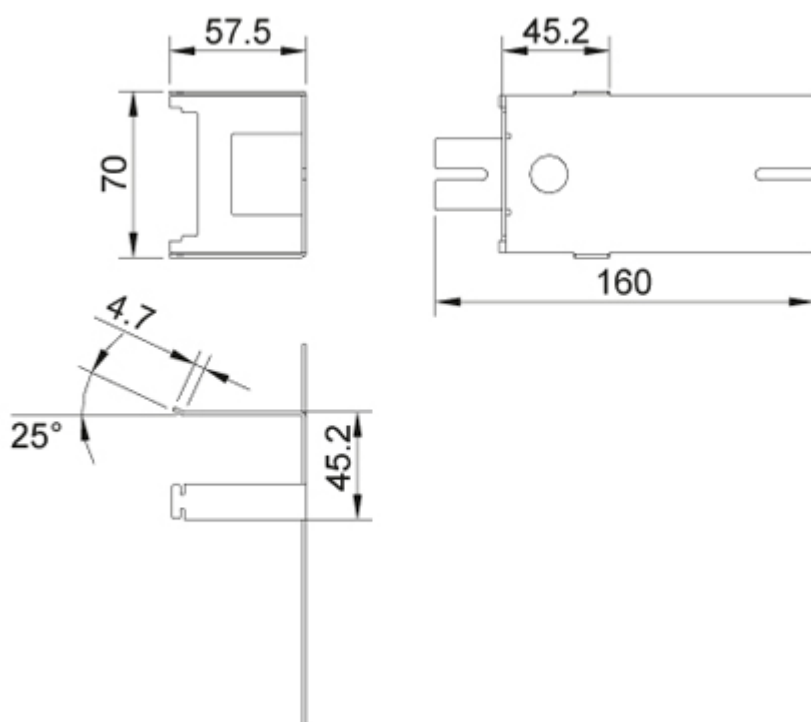


NS	L	L1	L2	ØD
100	145	70	36	99
125	145	70	36	124
160	145	70	36	159
200	145	70	36	199
250	145	70	36	249
315	145	70	36	314
400	245	175	35	399
500	245	175	35	499

## Toimilaitealusta, matala (ML)



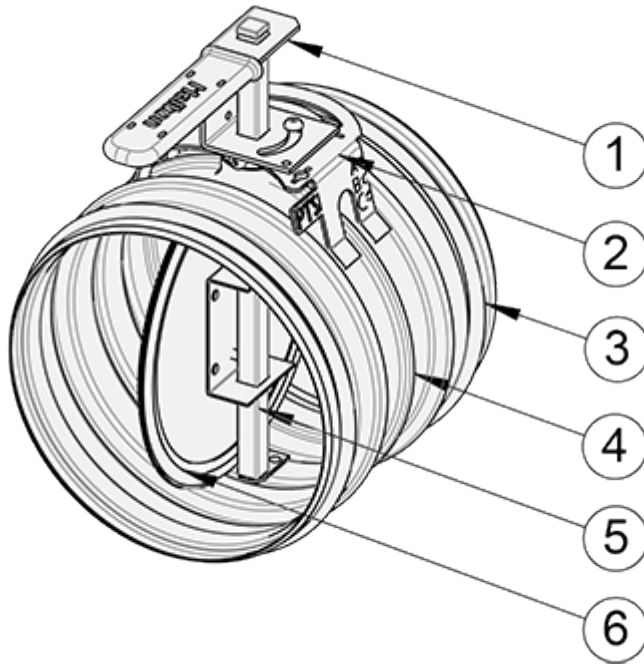
## Toimilaittealusta, korkea (MH)



## Paino [kg]

NS	PTS/A	PTS/B	PTS/C
100	0.50	0.47	0.45
125	0.62	0.56	0.53
160	0.83	0.70	0.67
200	1.09	0.87	0.83
250	1.47	1.14	1.05
315	2.08	1.52	1.36
400	3.31	2.39	
500	4.87	3.62	

# Rakenne ja materiaalit



No.	Osa	Materiaali	Huom.
1	Käsikahva	Sinkitty teräs	–
2	Toimilaitealusta	Sinkitty teräs	–
3	Kanavatiivisteet	1C-Polyuretaani hybridi	–
4	Kotelo	Sinkitty teräs	–
5	Läppä ja akseli	Sinkitty teräs	–
6	Läpän tiiviste	EPDM-kumi	Käytetään vain PTS/A-mallissa

## Tuotemallit

Valittavana on kolme tuotemallia eri käyttötarkoituksiin:

- PTS/A = Ilmavirran sulkuun, säätöön, tasapainotukseen ja ohjaukseen tarkoitettu ilmavirtasäädin. Tiiviysluokka: standardi EN 1751, luokka 4
- PTS/B = Ilmavirran säätöön, tasapainotukseen ja ohjaukseen tarkoitettu ilmavirtasäädin.
- PTS/C = Rei'itetyllä pellillä varustettu ilmavirtasäädin ilmavirran säätöön, tasapainotukseen ja ohjaukseen,

## Vääntömomentti (vähintään)

Malli ja koko	4 Nm	10 Nm
PTS/A 100...250	x	
PTS/A 315...500		x
PTS/B 100...500	x	
PTS/C 100...500	x	

## Käsi käyttö

Säätöpellin lukitusmahdollisuudella varustettu käsikahva.

## Toimilaittevaihtoehdot

Vakiotoimilaitteet:

Koodi	Nimi	Valmistaja	Vääntö- momentti (Nm)	Käyttöjännite	Ohjaustyyppi	Virrankulutus
<b>B1</b>	LM24A	Belimo	5	24 VAC/VDC	Auki-kiinni, 2-johdinohjaus	3 VA / 2 W
<b>B2</b>	LM230A	Belimo	5	230 VAC	Auki-kiinni, 2-johdinohjaus	12 VA / 1 W
<b>B3</b>	LM24A-SR	Belimo	5	24 VAC/VDC	Moduloiva 0...10 VDC	4 VA / 2 W
<b>B4</b>	NM24A	Belimo	10	24 VAC/VDC	Auki-kiinni, 2-johdinohjaus	3,5 VA / 2 W
<b>B5</b>	NM230A	Belimo	10	230 VAC	Auki-kiinni, 2-johdinohjaus	18 VA / 2 W
<b>B6</b>	NM24A-SR	Belimo	10	24 VAC	Moduloiva 0...10 VDC	3 VA / 1,5 W
<b>B7</b>	LF24	Belimo	4	24 VAC	Auki-kiinni, jousipalautus	7 VA / 5 W
<b>B8</b>	LF230	Belimo	4	230 VAC	Auki-kiinni, jousipalautus	7 VA / 5 W
<b>X1</b>	GDB111.1E/ KN (KNX bus)	Siemens	5	24 VAC	KNX bus	1 VA / 0.5 W
<b>X2</b>	GLB111.1E/KN (KNX bus)	Siemens	10	24 VAC	KNX bus	3 VA / 2.5 W
<b>V5</b>	LM24A-VST	Belimo	5	AC/DC 24 V	Control communicative PP	2 VA / 1 W
<b>V6</b>	NM24A-VST	Belimo	10	AC/DC 24 V	Control communicative PP	4 VA / 2 W
<b>M1</b>	BFN24 (Marine)	Belimo	9/7	AC/DC 24 V	On-off, spring return	6 VA / 4 W
<b>M2</b>	BFN230 (Marine)	Belimo	9/7	230 VAC	On-off, spring return	9 VA / 4.5 W
<b>M3</b>	SM24A-MA- C7 (Marine)	Belimo	20	AC/DC 24 V	Modulating 4...20 mA	6 VA / 3.5 W
<b>M4</b>	InMax-15-SF (Marine)	Schischek	15/30	24...240 VAC/ DC	On-off, spring return, 3-point	–

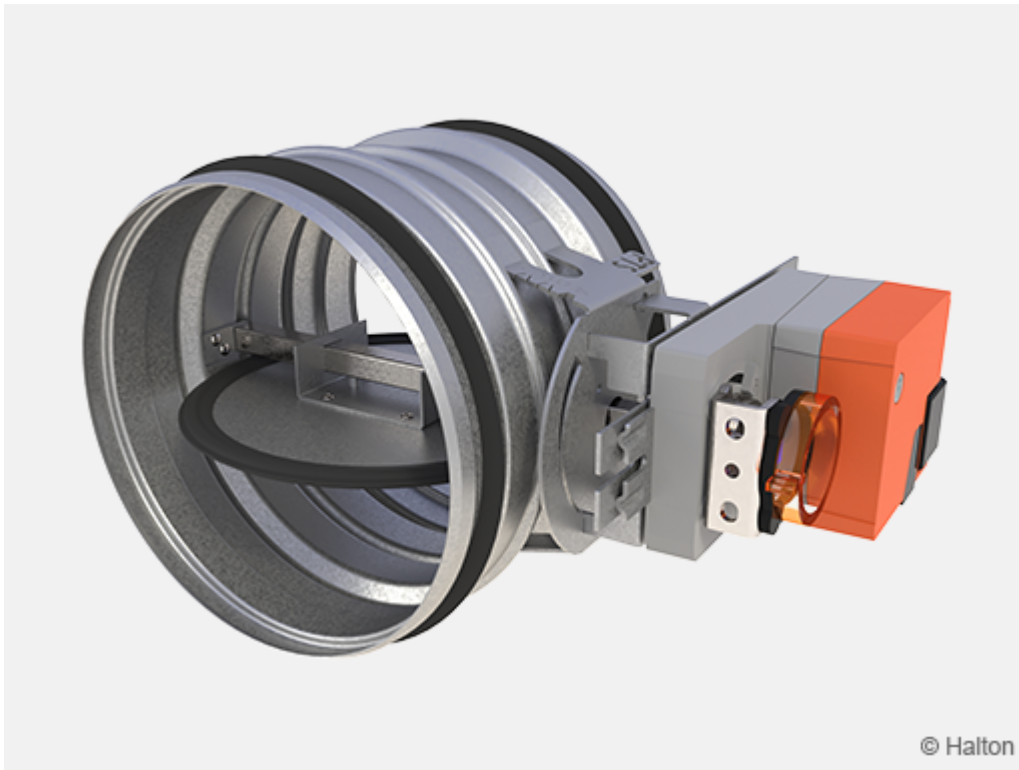
Saatavilla olevien toimilaitteiden tekniset tiedot on lueteltu jäljempänä.



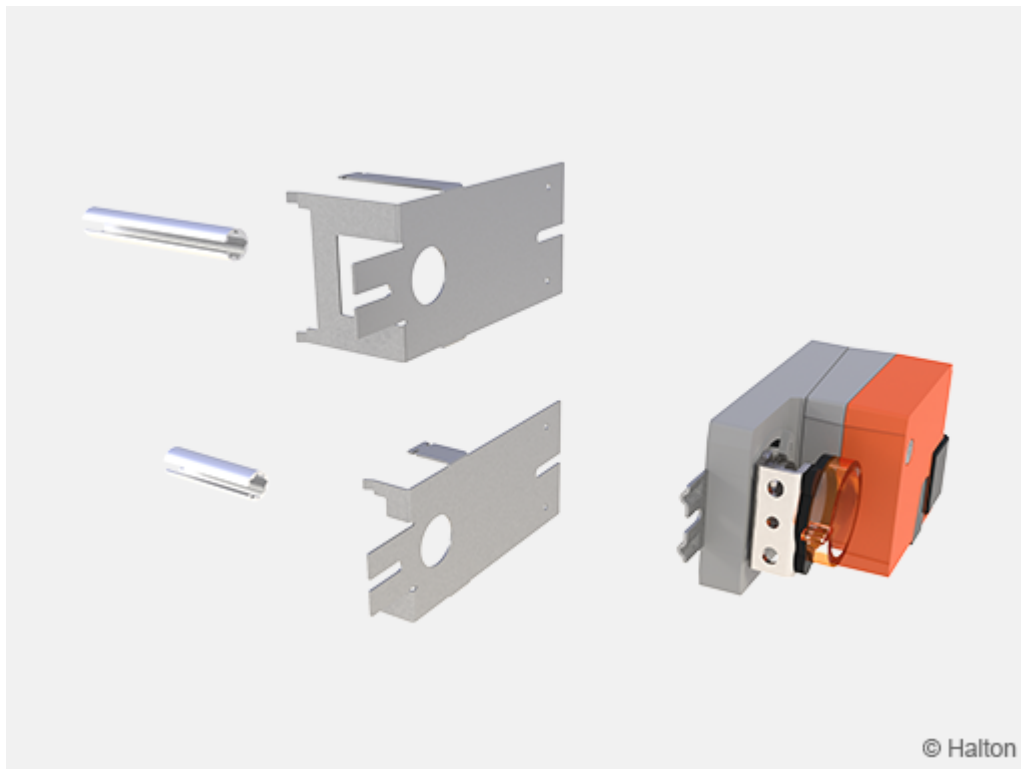
## Toimilaitteen jälkiasennussarja

Toimilaite voidaan asentaa asennuspaikalla toimilaittealustan ja sovitinakselin avulla. Ne mahdollistavat yleisimpien toimilaitetyyppien asennuksen. Toimilaittealustaksi valitaan vakiomalli, jos kanavistoa ei ole eristetty, tai korkea malli, jos kanavisto on eristetty.

### PTS/A ja toimilaite (B4)



**Kuva 4.** Halton PTS/A toimilaitteella (B4 = NM24A)



**Kuva 5.** Toimilaite matalalla (IL) ja korkealla (IH) asennussarjalla

## Toiminta

Halton PTS voi toimia ilmavirran sulk-, ohjaus- tai säätölaitteena valitun tuotemallin mukaan. Lämpöpelti on saatavilla pyöreisiin 100 – 500 mm:n vakiokanaviin. Sen asento on merkitty näkyviin käyttölaitteen alapuolelle.

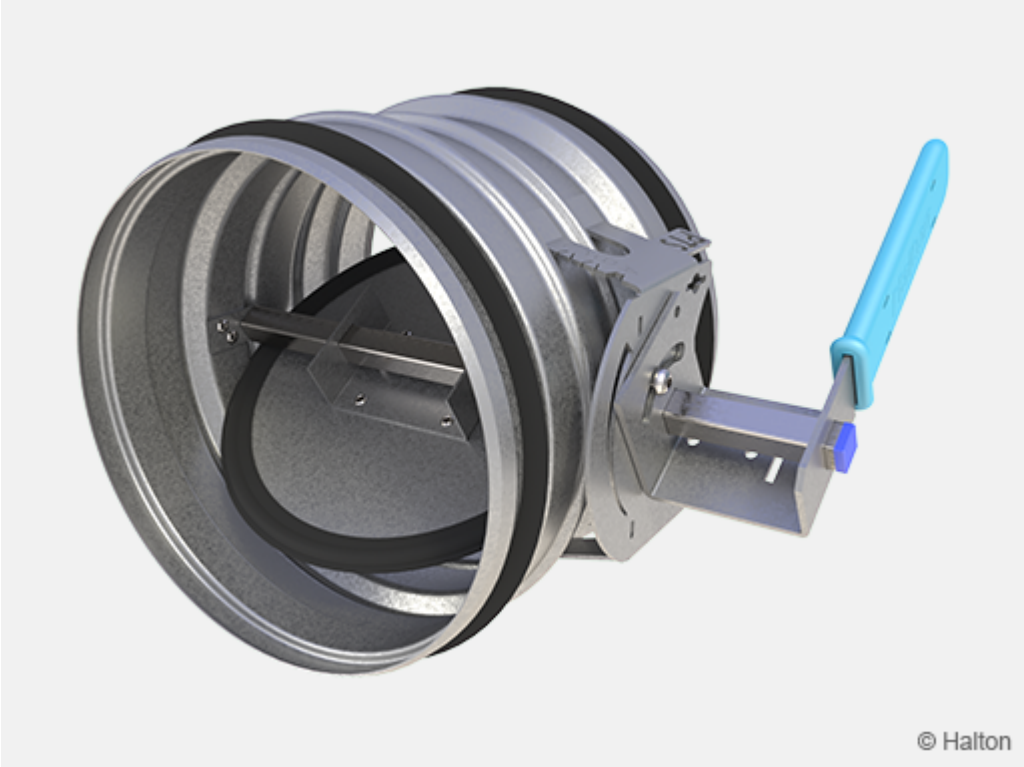
**Halton PTS/A** on sulkupelti, jonka vuotoluokitus vastaa standardin EN 1751 4-luokan vaatimuksia. Kumitiivisteet varmistavat mahdollisimman hyvän tiiviyden suljetussa asennossa. PTS/A on varustettu joko käsikäyttökahvalla tai sähköisellä toimilaitteella, joka hyödyntää auki-kiinni-ohjausta tai moduloivaa ohjausta 0...10 VDC:n ohjaussignaalin välityksellä.

**Halton PTS/B** soveltuu ilmavirran ohjaukseen tai tasapainottamiseen kanavistossa. Laite sisältää tiivisteettömän teräksisen säätöpellin. PTS/B on varustettu joko käsikäyttökahvalla tai sähköisellä toimilaitteella, joka hyödyntää on-off-ohjausta tai moduloivaa ohjausta 0...10 VDC:n ohjaussignaalin välityksellä.

**Halton PTS/C** on ilmavirran säätöpelti. Säätöpeltinä on rei'itetty pelti, joka on akustisesti ja toiminnallisesti suunniteltu ilmavirran tasapainotukseen.

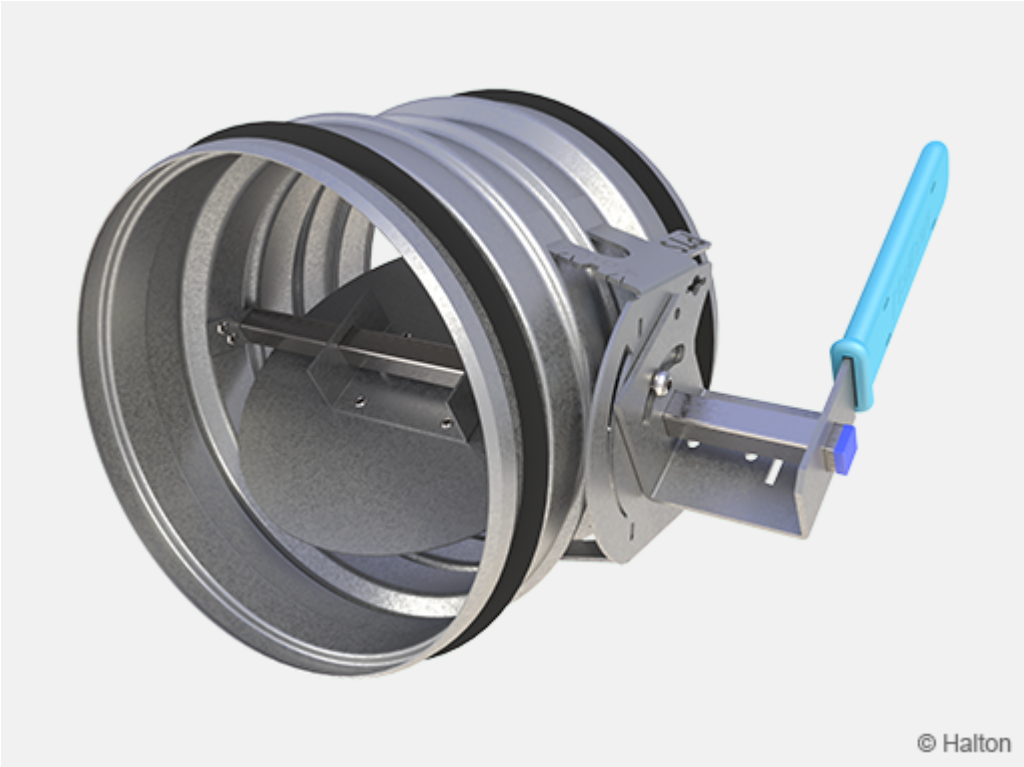
Sähköinen toimilaite on yleensä kiinnitetty ruuveilla toimilaittealustaan jo tehtaalla. Toimilaite voidaan asentaa myös asennuspaikalla toimilaitteen asennussarjan avulla. Lisävarusteena saatava toimilaitteen asennussarja sisältää toimilaittealustan ja sovitinakselin yleiskiinnitykseen. Toimilaittealusta ja toimilaite on helppo asentaa tavallisilla käsityökaluilla.

# Halton PTS/A



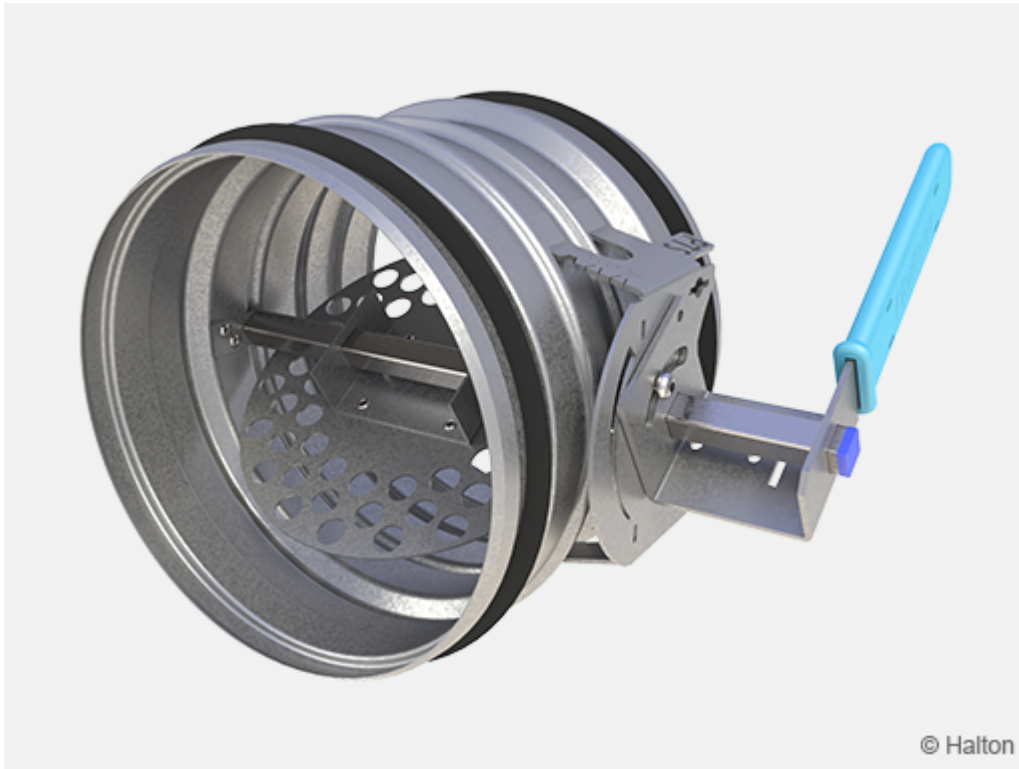
© Halton

# Halton PTS/B

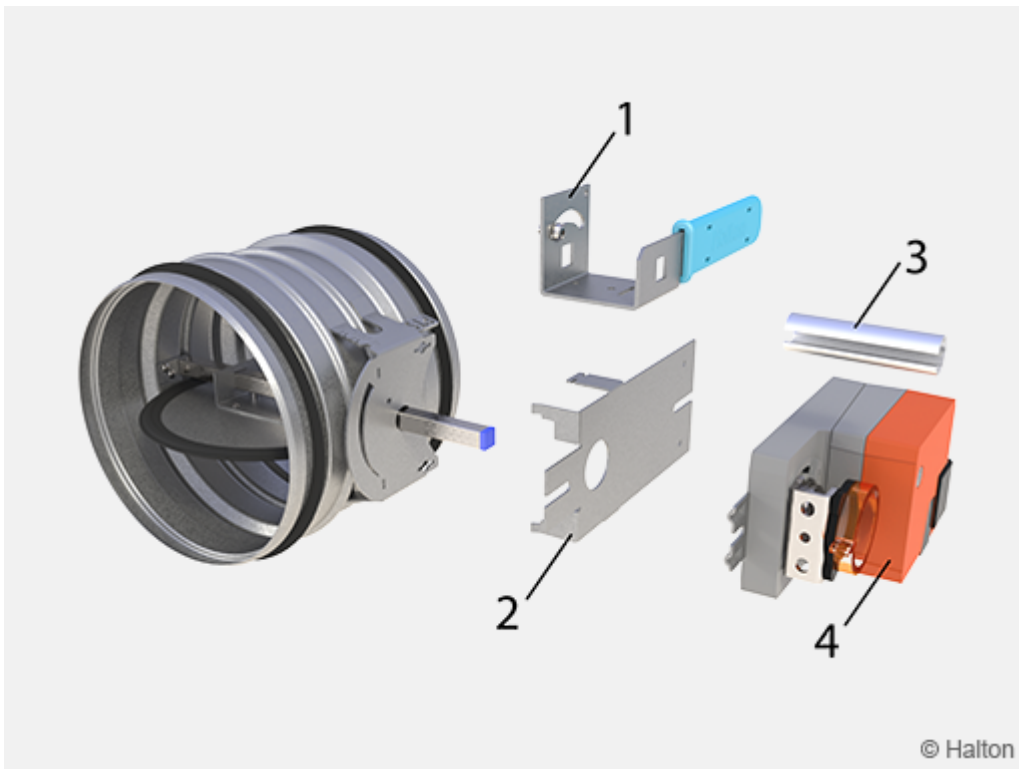


© Halton

## Halton PTS/C



## Asennus



Kiinnitä Halton PTS säätölaite kanavaan esimerkiksi niiteillä. Varmista, että niitit eivät häiritse laitteen toimintaa. Niittien etäisyyden kanavan päästä tulee olla vähintään 10 mm.

Ulkopuoliset kanavatiivisteet takaavat ilmatiiviin liitoksen, kun säätölaite on ensin kiinnitetty kanavaan mekaanisesti niiteillä tai ruuveilla.

Jos käytetään sähköistä toimilaitetta, se on liitettävä virransyöttöön ja ohjaussignaaliin kytkenäkaavion mukaisesti. Vakiotoimilaitteiden kytkenäesimerkit on esitetty erillisessä kaaviossa. Sähköinen toimilaite voidaan asentaa tarvittaessa asennuspaikalla lisävarusteena saatavan toimilaittealustan ja sovitinakselin avulla.

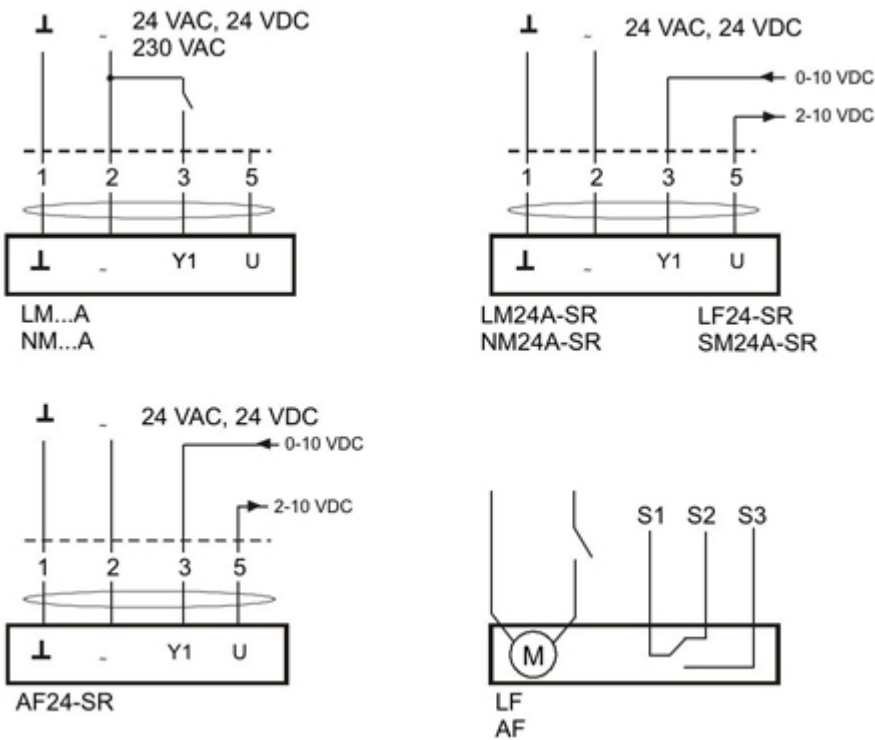
Irrota käyttölaite (1) avaamalla kiinnitysruuvi.

Asenna toimilaittealusta käyttölaitteen tilalle (2) ja varmista sen vakaus taivuttamalla toimilaittealustan jalat käsityökalulla.

Useimmat toimilaitetyypit voidaan liittää sovitinakseliin yleiskiinnittimen avulla (3) (4). Johtimien kytkennät on tehtävä asennetun toimilaitteen käyttöohjeiden mukaisesti.

## Sähköjohtokytkenät

### Belimo



## Tekniset määrittelyt

Sulku-, säätö- tai ohjauspellin vaippa ja pyöreä (rei'itetty) läppä ovat sinkittyä terästä. Sulukupelti täyttää standardin EN 1751 luokan 4 mukaiset tiiviysvaatimukset.

Liitoskauluksen ulkoisten kumitiivisteiden ansiosta pyöreä kanavaliitännä on ilmatiivis.

# Tilauskoodi

## PTS/S-D

### S = Malli

- A Lämpätiivisteellinen pelti
- B Lämpätiivisteetön pelti
- C Rei'itetyllä läpällä varustettu pelti

### D = Liitännän koko (mm)

100, 125, 160, 200, 250, 315, 400, 500

## Muut ominaisuudet ja lisävarusteet

### MA = Materiaali

CS Teräs

### MO = Toimilaitteen tyyppi

- NA Manuaalinen = käsikahva
- B1 LM24A, 5 Nm, 24 VAC/VDC, auki-kiinni
- B2 LM230A, 5 Nm, 230 VAC, auki-kiinni
- B3 LM24A-SR, 5 Nm, 24 VAC/VDC, moduloiva
- B4 NM24A, 10 Nm, 24 VAC/VDC, auki-kiinni
- B5 NM230A, 10 Nm, 230 VAC, auki-kiinni
- B6 NM24A-SR, 10 Nm, 24 VAC/VDC, moduloiva
- B7 LF24, 4 Nm, 24 VAC/VDC, auki-kiinni, jousipalautus
- B8 LF230, 4 Nm, 230 VAC, auki-kiinni, jousipalautus
- X1 GDB111.1E/KN (KNX bus), 5 Nm
- X2 GLB111.1E/KN (KNX bus), 10 Nm
- V5 LM24A-VST, (DC 0/2...10 V), 5 Nm
- V6 NM24A-VST, (DC 0/2...10 V), 10Nm
- M1 BFN24 (Marine)
- M2 BFN230 (Marine)
- M3 SM24A-MA-C7 (Marine)
- M4 InMax-15-SF (Marine)
- NA Ei määritetty

### AC = Lisävarusteet

- BA Tankosäätölaite
- ML Toimilaitealusta, matala
- MH Toimilaitealusta, korkea
- IL Asennussarja, matalaa toimilaiteasennusta varten
- IH Asennussarja, korkeaa toimilaiteasennusta varten
- IJ Toimilaitealusta, matala LF-toimilaitteelle

### ZT = Rääpälöity tuote

N Ei

Y Kyllä (ETO)

## Koodiesimerkki

PTS-160,MA=CS,MO=B1,AC=ML,ZT=N