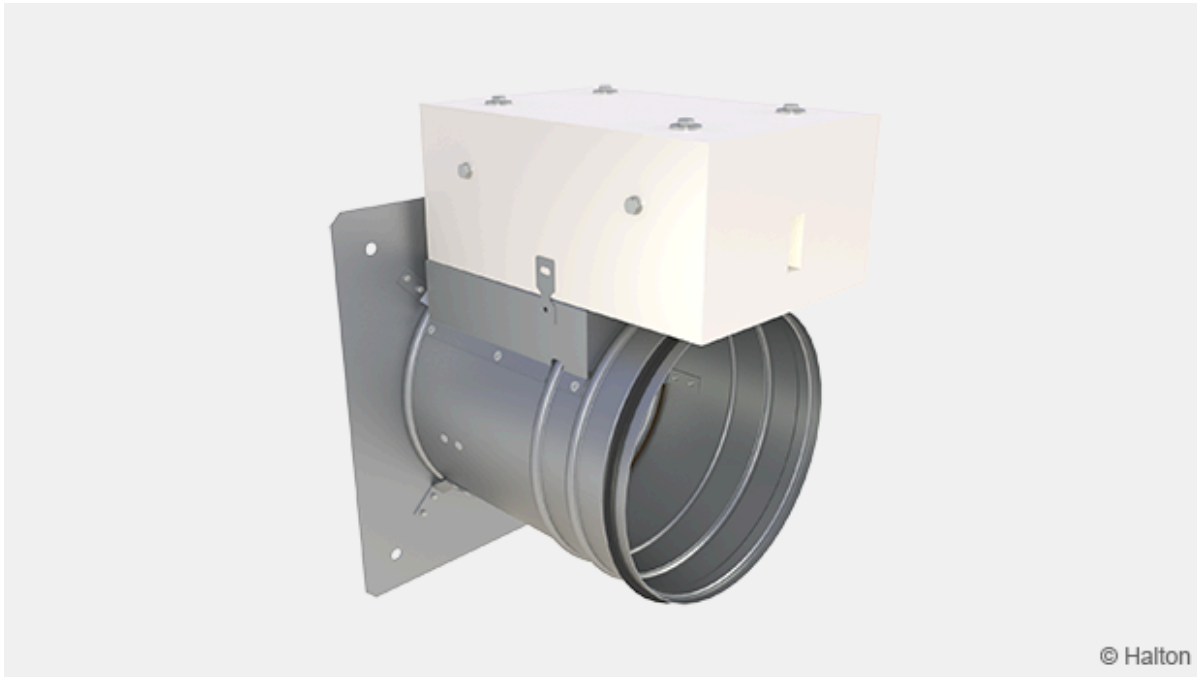


Halton Sec Fit Circular (SFC) – Savunhallintapelti (MAsingle)



Yleiskuvaus

Tämä CE-merkitty eristämätön yhden osaston savunhallintapelti on yksi markkinoiden kevyimmistä. Se on helppo asentaa kevyen rakenteensa ansiosta. Pelti voidaan asentaa suoraan savunpoistokanavaan sekä myös savunpoistokanavan päähän. Palkestovaatimukset täyttyvät aina E₆₀₀ 120 S luokkaan saakka.

Ominaisuudet

- Asennus yhden vyöhykkeen palo-osastoon manuaalisesti (MA) aktivoitavissa järjestelmissä
- Toimitetaan sähköisellä toimilaitteella, ilman jousipalautusta (24 V tai 230 V)
- Saatavilla koot Ø100–630 mm.
- Ilman maksiminopeus savunhallintapellin läpi auki-asennossa on 15 m/s
- Soveltuu käytettäväksi savunpoistokanavissa, joiden enimmäispaine on 1500 Pa
- Runkorakenne on sinkittyä terästä
- Asennukseen ei tarvita lisäosia eikä erillisiä asennuskehysiä asennustavasta riippumatta

Asennusvaihtoehdot

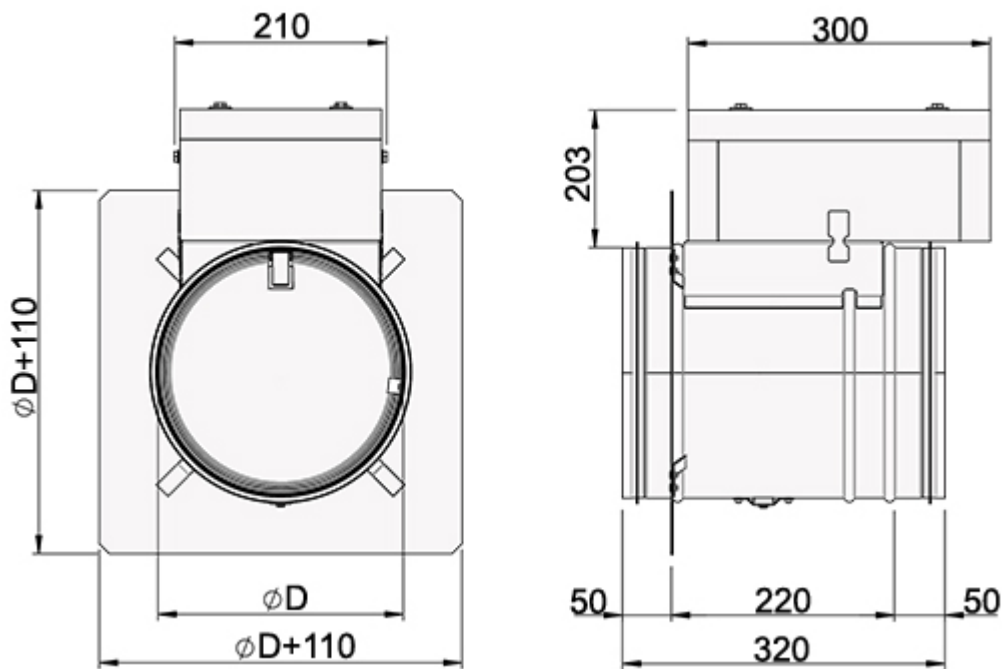
- Soveltuu asennettavaksi vaakasuuntaisen savunpoistokanavan sivuille tai suoraan savunpoistokanavan päähän

Standards

Tämä tuote on seuraavien standardien mukainen:

- EN 12101-8 -tuotestandardin mukainen CE-merkintä
- Paloluokitus EN 13501-4 -standardin mukaisesti
E600 120 (ved-i↔o) S 1500C₁₀₀₀₀ MA_{single}
- Palotestaus EN 1366-10 -standardin mukaisesti
- Rakennustuoteasetuksen mukainen CE-merkintä, nro: 1391-CPR-2018/0210
- Suoritustasoilmoituksen nro: 10035-SFC-2019/01/01
- Savunhallintapellin vaippa täyttää tiiviysluokan C vaatimukset EN 1751 -standardin mukaisesti
- Savunhallintapelti täyttää EN 1751 -standardin luokan 4 (Ø125-630 mm) ja luokan 3 (Ø100) suljetun läpän vuotoa koskevat vaatimukset

Mitat ja paino

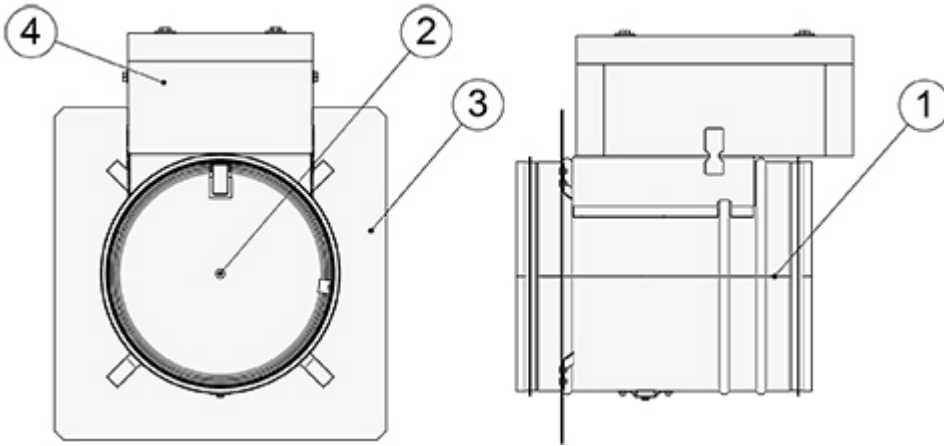


| NS | ØD |
|-----|-----|
| 100 | 99 |
| 125 | 124 |
| 160 | 159 |
| 200 | 199 |
| 250 | 249 |
| 315 | 314 |
| 355 | 354 |
| 400 | 399 |
| 500 | 499 |
| 630 | 629 |

Paino (kg)

| NS | Sähköinen toimilaite |
|-----|----------------------|
| 100 | 10.0 |
| 125 | 10.5 |
| 160 | 11.0 |
| 200 | 12.0 |
| 250 | 13.0 |
| 315 | 14.5 |
| 355 | 15.5 |
| 400 | 16.5 |
| 500 | 19.5 |
| 630 | 24.5 |

Materiaali



| Numero | Osa | Materiaali | Huom. |
|--------|---------------|----------------|--|
| 1 | Vaippa | Sinkitty teräs | – |
| 2 | Läppä | Sinkitty teräs | – |
| 3 | Asennuslaippa | Sinkitty teräs | – |
| 4 | Toimilaite | – | Toimilaitteen kotelo, asbestivapaa levy (mineraikuitu) |

Toimilaitteet

Sähköinen toimilaite

Halton Sec Fit Circular -savunhallintapelti on varustettu sähköisellä toimilaitteella, 24 V tai 230 V (ei jousipalautusta tai sulaketta). Toimilaitteessa on sisäänrakennetut rajakytkimet sekä auki- että kiinni-asennon ilmaisemista varten.

Savunhallintapelti on liitettävä yleiseen palohälytys- tai rakennusautomaatiojärjestelmään. Sitä voidaan käyttää manuaalisesti **(MA)** aktivoitavassa järjestelmissä.

Palonkestävät kaapelit on liitettävä sähköiseen toimilaitteeseen lämpöeristetyin suojakotelon sisään.

| Tilauskoodi | Toimilaite | Pellin koot (ØD, mm) | Käyttöjännite | Rajakytkin |
|-------------|------------------|----------------------|---------------|------------|
| R1 | BLE 24 15 Nm | 100 – 630 | AC/DC 24 V | ✓ |
| R2 | BLE 230 15 Nm | 100 – 630 | AC 230 V | ✓ |

Toiminta

Yhden palo-osaston Halton Sec Fit Circular -savunhallintapellillä on CE-merkintä tuotteen soveltuvuudesta vaakasuuntaiseen kanavaan. Se täyttää palonkestoluokan **E600 120 (V_{ed-i↔o}) S 1500C₁₀₀₀₀ MAsingle** vaatimukset.

Savunhallintapellit mahdollistavat savun poistamisen yhden palo-osaston savunpoistoalueelta erillisillä savunpoistojärjestelmillä. Palotilanteessa on tärkeää noudattaa asianmukaista toimintajärjestystä, joten savunpoistopuhaltimia ei tule käynnistää ennen kuin savunhallintapellit on avattu.

Savunhallintapelti on liitettävä yleiseen palohälytys- tai rakennusautomaatiojärjestelmään. Sitä voidaan käyttää manuaalisesti aktivoitavissa (MA) järjestelmissä. Ei-palonkestävät kaapelit on liitettävä sähköiseen toimilaitteeseen.lämpöeristetyin suojakotelon sisään.

Savunhallintapellissä on sähköinen toimilaite 24 V tai 230 V (ei jousipalautusta tai sulaketta). Toimilaitteessa on sisäänrakennetut rajakytkimet sekä auki- että kiinni-asentoa varten.

Asennus

Tämän savunhallintapellin asennusohjeet löydät välilehdeltä Lataukset.

Huolto

Tuote ei vaadi säännöllistä huoltoa.

Savunhallintapeltien asianmukainen toiminta on kuitenkin varmistettava tarkistamalla ne säännöllisesti paikallisten rakennusmääräysten mukaisesti. Tarkastusten suositeltava vähimmäisväli on **6 kuukautta**. Testausasiakirjat on säilytettävä tulevaa tarvetta varten.

Savunhallintapelti on liitettävä yleiseen palohälytys- tai rakennusautomaatiojärjestelmään.

Mikäli savunhallintapelti ei läpäise testiä, ota yhteyttä valtuutettuun Haltonin edustajaan laitteen moitteettoman toiminnan varmistamiseksi.

Tekninen määrittely

Yhden palo-osaston savunhallintapellillä on EN 12101-8 -standardin mukainen CE-merkintä, ja se on palotestattu EN 1366-10 -standardin mukaisesti.

Savunhallintapelti täyttää palonkestoluokan **E600 120 (ved-i↔o) S 1500C10000 MA**single vaatimukset.

Savunhallintapellin vaippa täyttää EN 1751 -standardin luokan C tiiviysvaatimukset. Pelti täyttää EN 1751 -standardin luokan 4 (Ø125-630 mm) ja luokan 3 (Ø100) suljetun läpän vuotoa koskevat vaatimukset.

Savunhallintapellin vaippa ja läppä on valmistettu sinkitystä teräksestä.

Savunhallintapelti voidaan asentaa vaakasuuntaisen savunpoistokanavan sivuille tai suoraan savunpoistokanavan päähän.

Toimilaitteessa on sisäänrakennetut rajakytkimet sekä auki- että kiinni-asentoa varten.

Palokestävät kaapelit liitetään sähköiseen toimilaitteeseen lämpöeristetyin (mineraalikuitu) suojakotelon sisään.

Tilauskoodi

SFC-D; MA-OP-ZT

D = Kanavaliitännän koko (mm)

100, 125, 160, 200, 250, 315, 355, 400, 500, 630

Muut ominaisuudet ja lisävarusteet

MA = Materiaali

GS Sinkitty teräs

OP = Toimilaite

R1 BLE24 HL, 24 V, 15 Nm

R2 BLE230 HL, 230 V, 15 Nm

ZT = Räätelöity tuote

N Ei

Y Kyllä (ETO)

Koodiesimerkki

SFC-200, MA=GS, OP=R1, ZT=N