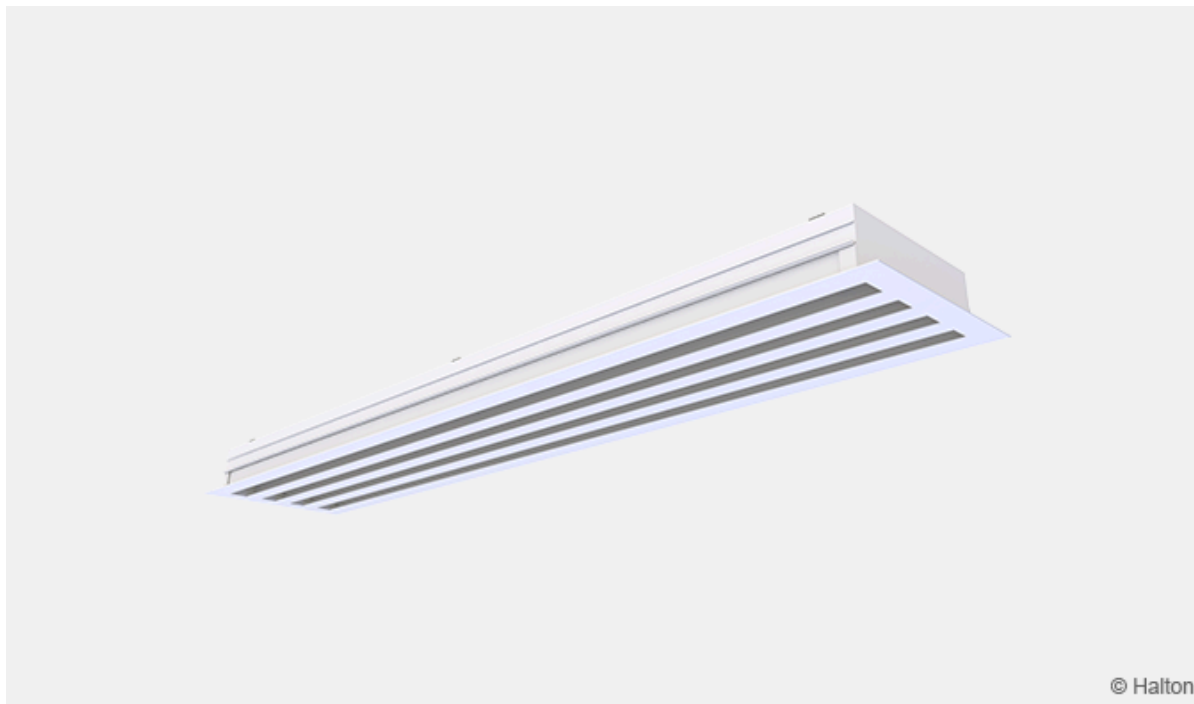


Halton SLL – Lineaarinen hajottaja



Yleiskuvaus

- Tuloilmalaitteen vaaka- tai pystysuuntainen ilmasuihku, sopii myös poistoilmalle.
- Asennettavissa kattoon tai seinään. Voidaan asentaa seinästä seinään jatkuvana nauhana.
- Säädetty joko vaaka tai pystysuora heittokuvio, jota voidaan suunnata joustavasti.
- Hajottaja on irrotettavissa, mikä mahdollistaa laitteen ja kanavan helpon puhdistamisen.

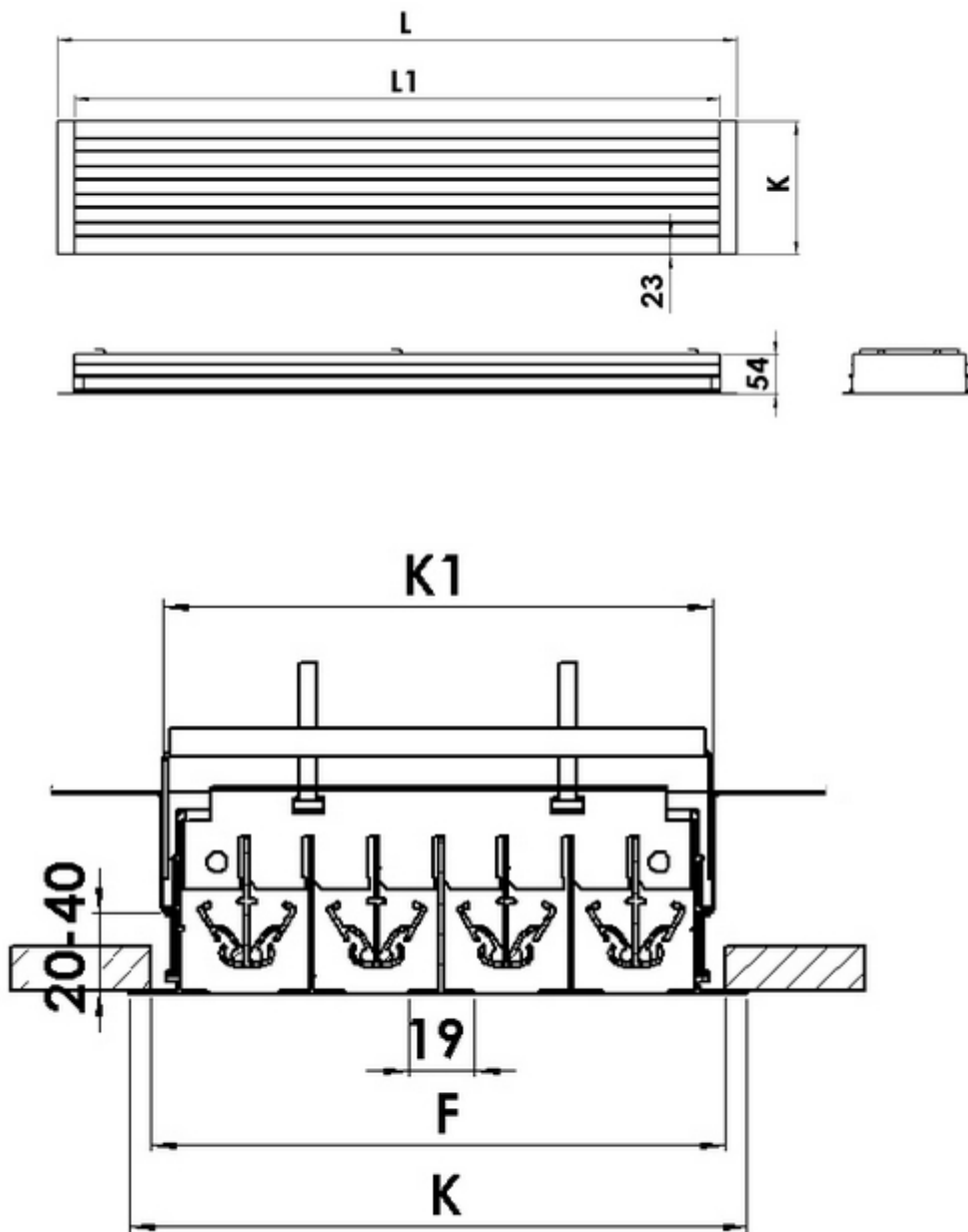
Mallit

- Kehysmallit: Vakio ja Cubus
- Etulevyn vaihtoehdot: T-Bar ja Finline

Lisävarusteet

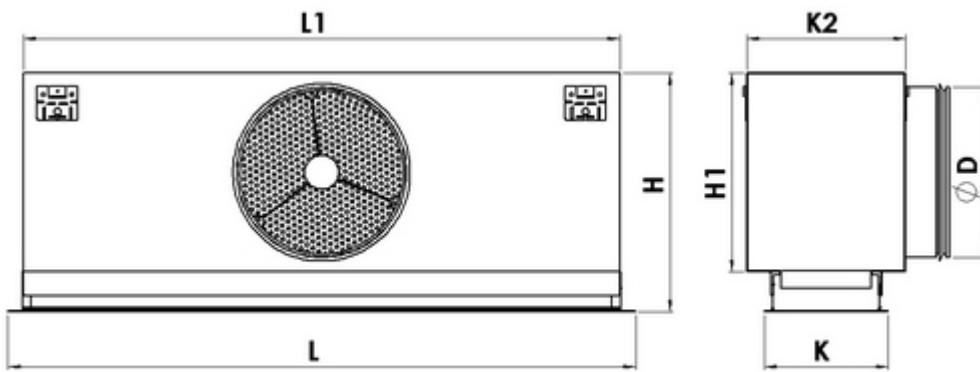
- Liitântälaatikko, jossa on kumitiivisteellä varustettu pyöreä kanavaliitântä (halkaisija 160...250 mm)
- Ilmavirran mittaus- ja säätötoiminnoilla varustettu liitântälaatikko.
- Liitântälaatikon äänenvaimennus

Mitat



Yhden osan aktiivinen pituus voi maksimissaan olla 2000 mm ja minimissään 372 mm. Hajottajaa on myös saatavilla jatkuvana nauhana, mikäli tarvitaan pidempää mallia kuin 2000 mm.

Halton SLL + Halton PLL



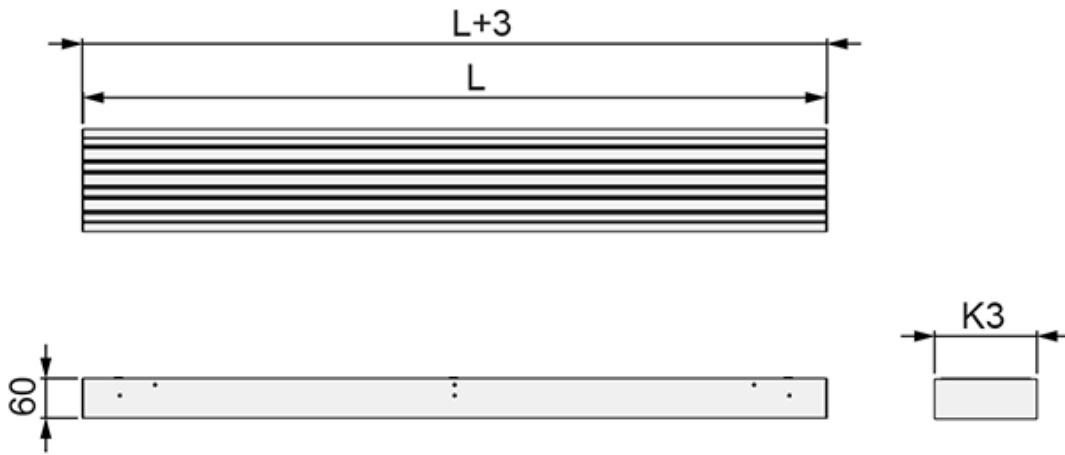
Alla olevassa taulukossa on esitetty Halton SLL ja Halton PLL -yhdistelmän mitat vakiopäätykappaleita käytettäessä.

Taulukossa esitetyt kanavaliitännien määrät ovat Haltonin suosittelimia. Muita määriä ja kokoja on saatavilla pyydettäessä. Ota yhteyttä myyntiin.

Aktiivinen pituus	Rakojen määrä	F	L	L1	H	H1	K	K1	K2	ØD
572	1	54	618	572	255..275	200	67	47	117	1×160
872	1	54	918	872	255..275	200	67	47	117	1×160
1172	1	54	1218	1172	255..275	200	67	47	117	1×160
1472	1	54	1518	1472	255..275	200	67	47	117	2×160
1772	1	54	1818	1772	255..275	200	67	47	117	2×160
572	2	92	618	572	295..315	240	105	85	155	1×200
872	2	92	918	872	295..315	240	105	85	155	1×200
1172	2	92	1218	1172	295..315	240	105	85	155	1×200
1472	2	92	1518	1472	295..315	240	105	85	155	2×200
1772	2	92	1818	1772	295..315	240	105	85	155	2×200
572	3	130	618	572	295..315	240	143	123	193	1×200
872	3	130	918	872	295..315	240	143	123	193	1×200
1172	3	130	1218	1172	295..315	240	143	123	193	1×200
1472	3	130	1518	1472	295..315	240	143	123	193	2×200
1772	3	130	1818	1772	295..315	240	143	123	193	2×200
572	4	168	618	572	345..365	290	181	161	231	1×250
872	4	168	918	872	345..365	290	181	161	231	1×250
1172	4	168	1218	1172	345..365	290	181	161	231	1×250
1472	4	168	1518	1472	345..365	290	181	161	231	2×250
1772	4	168	1818	1772	345..365	290	181	161	231	2×250
572	5	206	618	572	345..365	290	219	199	269	1×250
872	5	206	918	872	345..365	290	219	199	269	1×250
1172	5	206	1218	1172	345..365	290	219	199	269	1×250
1472	5	206	1518	1472	345..365	290	219	199	269	2×250
1772	5	206	1818	1772	345..365	290	219	199	269	2×250
572	6	244	618	572	345..365	290	257	237	277	1×250
872	6	244	918	872	345..365	290	257	237	277	1×250
1172	6	244	1218	1172	345..365	290	257	237	277	1×250
1472	6	244	1518	1472	345..365	290	257	237	277	2×250
1772	6	244	1818	1772	345..365	290	257	237	277	2×250

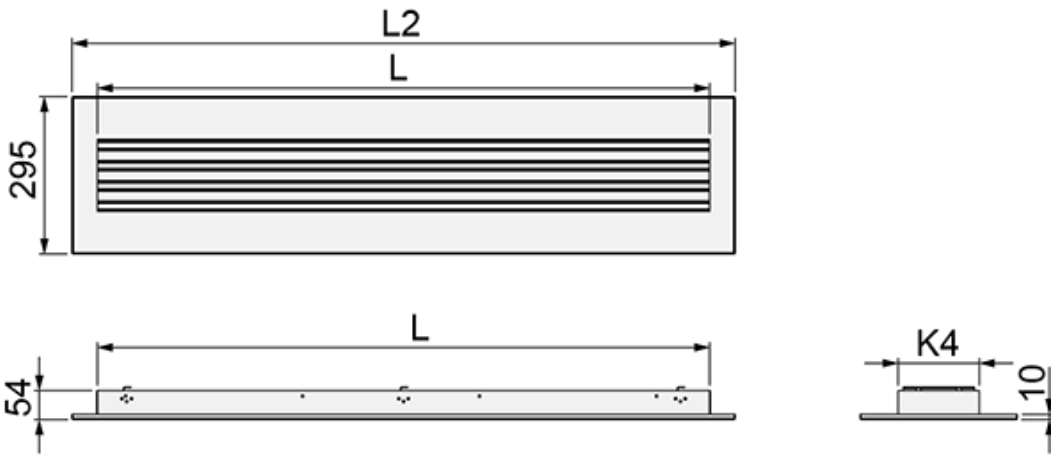
Asennusaukko kattoon = $F \times (L+10)$

Kehystyyppi: Cubus (FT=C)



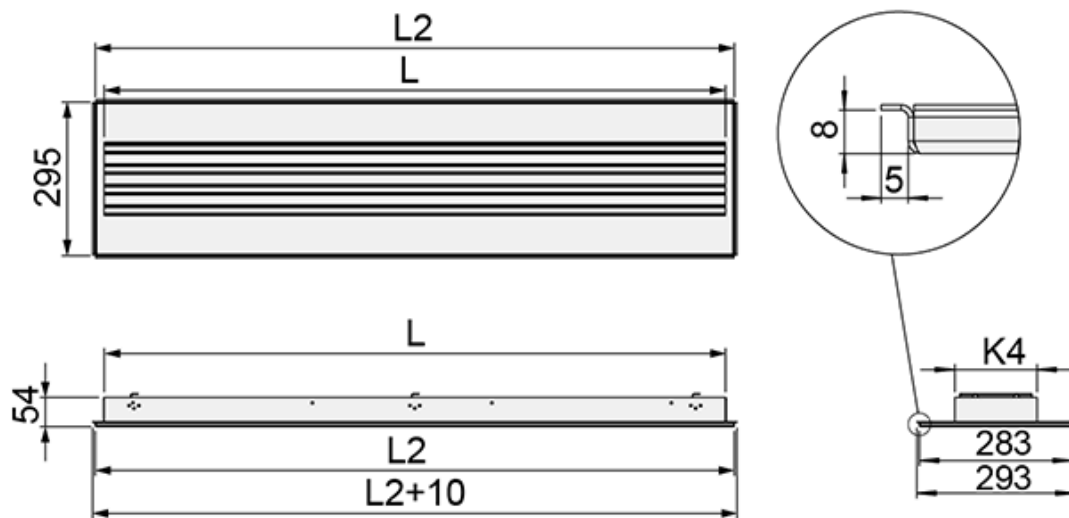
Ominaisuus	Rakojen määrä	K3
Aktiivinen pituus (L)	1	40
	2	78
	3	116
	4	154
	5	192
	6	230

Etulevy: T-lista-katto (FP=TC1, TC2)



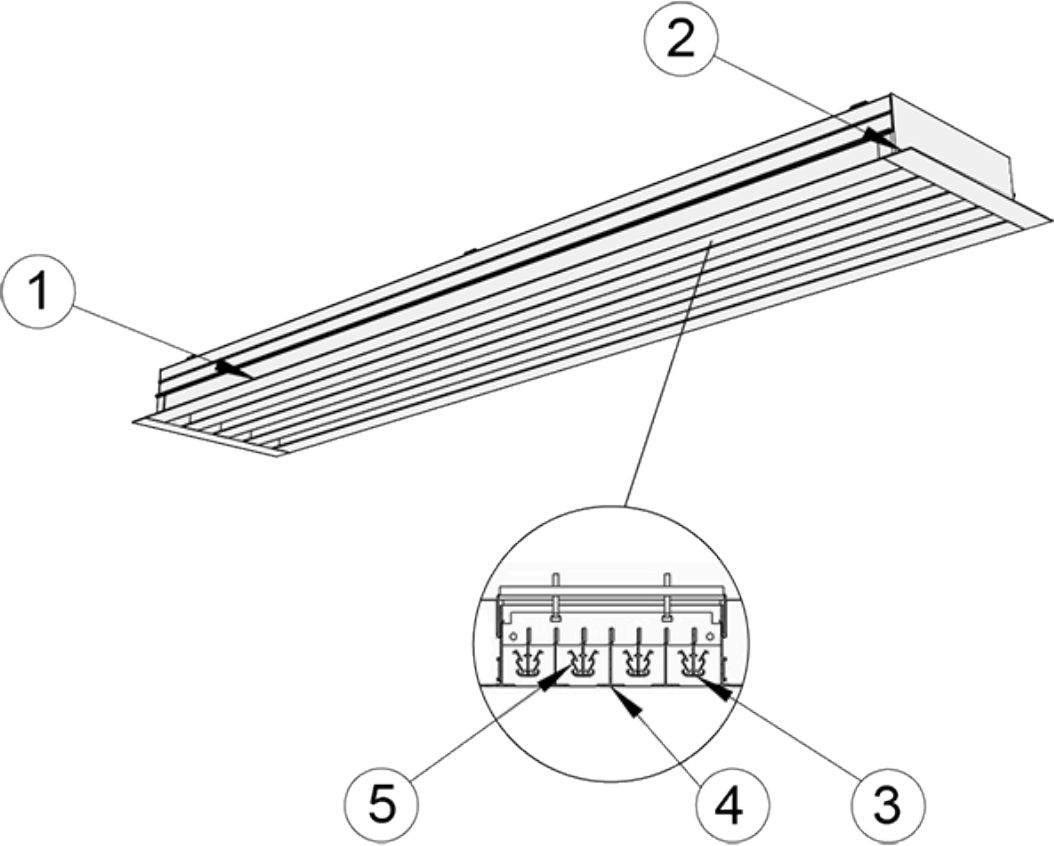
Etulevy	L2	Aktiivinen pituus (L)	Rakojen määrä	K4
TC1	1195	572, 872 or 1150	1	39
			2	77
			3	115
			4	153
			5	191
			6	229
TC2	1345	572, 872, 1150, 1172, 1250 or 1300	1	39
			2	77
			3	115
			4	153
			5	191
			6	229

Etulevy: Fineline-katto (FP=FC1, FC2)



Etulevy	L2	Aktiivinen pituus (L)	Rakojen määrä	K4
FC1	1183	572, 872 tai 1150	1	39
			2	77
			3	115
			4	153
			5	191
			6	229
FC2	1333	572, 872, 1150, 1172, 1250 tai 1300	1	39
			2	77
			3	115
			4	153
			5	191
			6	229

Rakenne ja materiaalit



Nr	Osa	Materiaali	Pintakäsittely	Huom.
1	Ulkokehys	Alumiini	Hiottu pinta tai polyesterimaalattu/valkoinen (RAL 9003/30% kiilto)	Erikoisvärejä saatavilla. Epoksi/polyesterimaalaus vaihtoehtona
2	Päätyprofiilit	Alumiini	Hiottu pinta tai polyesterimaalattu/valkoinen (RAL 9003/30% kiilto)	Erikoisvärejä saatavilla. Epoksi/polyesterimaalaus vaihtoehtona
3	Sisäsäleet	Alumiini	Hiottu pinta tai polyesterimaalattu/valkoinen (RAL 9003/30% kiilto)	Erikoisvärejä saatavilla. Epoksi/polyesterimaalaus vaihtoehtona
4	T-profiilit	Alumiini	Hiottu pinta tai polyesterimaalattu/valkoinen (RAL 9003/30% kiilto)	Erikoisvärejä saatavilla. Epoksi/polyesterimaalaus vaihtoehtona
5	Ohjaussäleet (tuloilmalaitteessa)	Alumiini	Hiottu pinta	Erikoisvärejä saatavilla. Epoksi/polyesterimaalaus vaihtoehtona

Lisävarusteet

Lisävaruste	Koodi	Kuvaus
Liitântälaatikko	PLL	Kanavaliitântään tarkoitettu liitântälaatikko (vaimennusmateriaalin kanssa tai ilman)
Liitântälaatikko	PLD	Kanavaliitântään tarkoitettu liitântälaatikko (ilman vaimennusmateriaalia)
Päätyprofiili	N1	Leveys = 23 mm (2 kpl)
	E1	Leveys = 12.5 mm (2 kpl)
	O1	Leveys = 23 mm (1 kpl)
	O2	Leveys = 12.5 mm (1 kpl)
	O4	Tasainen (Cubus)
Asennuskannake	–	Hajottajan asennukseen liitântälaatikko PLL tai PLD kanssa
Kannake	–	Hajottajan asennukseen ilman liitântälaatikkoa.

Moduulikattoja varten on saatavana erikoispäätyprofiileja.

Toiminta



Tuloilma puhalletaan hajottajan lineaaristen rakojen kautta joko vaakasuunnassa kattopintaa pitkin tai pystysuunnassa oleskelualueelle.

Seinäasennuksessa ilmasuihku suunnataan vaakasuoraan tai kattopintaa kohti, jolloin ilmasuihkun heittopituus kasvaa.

Kun laite asennetaan poistoilmalaitteeksi, toimitus ei sisällä ohjaussäleitä.

Tuotemallit



© Halton

Fig. 2. Kehysmalli:

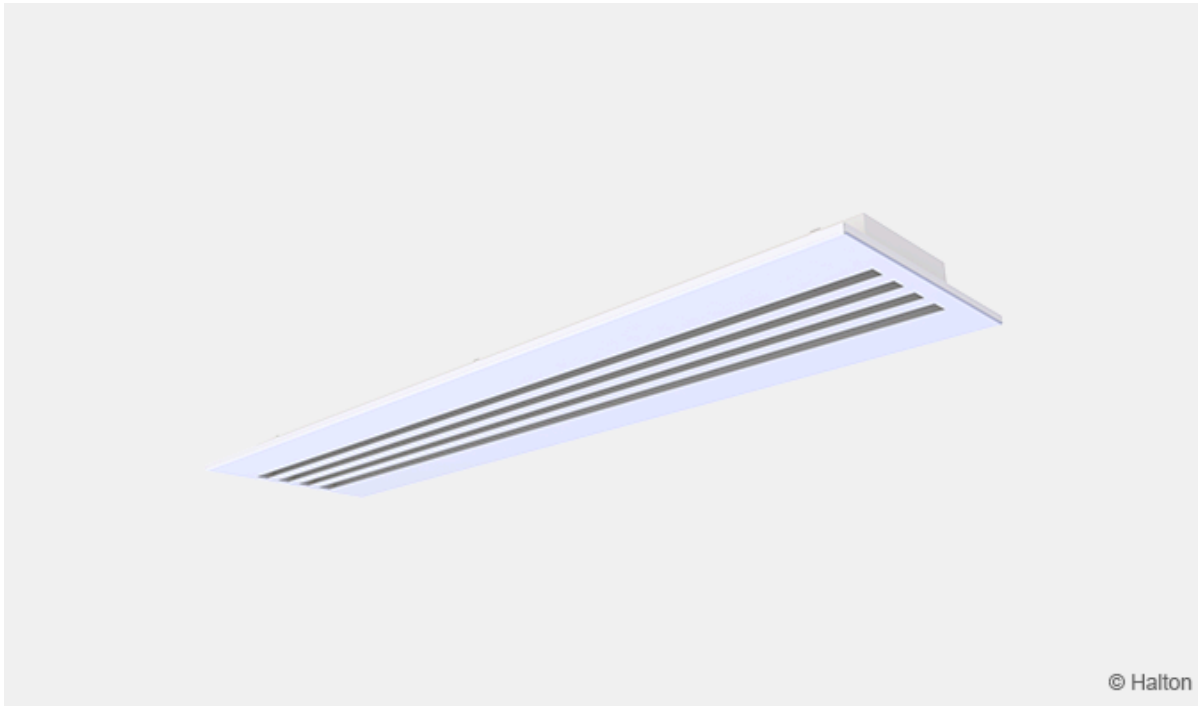
Vakio (FT=S)



© Halton

Fig. 3. Kehysmalli:

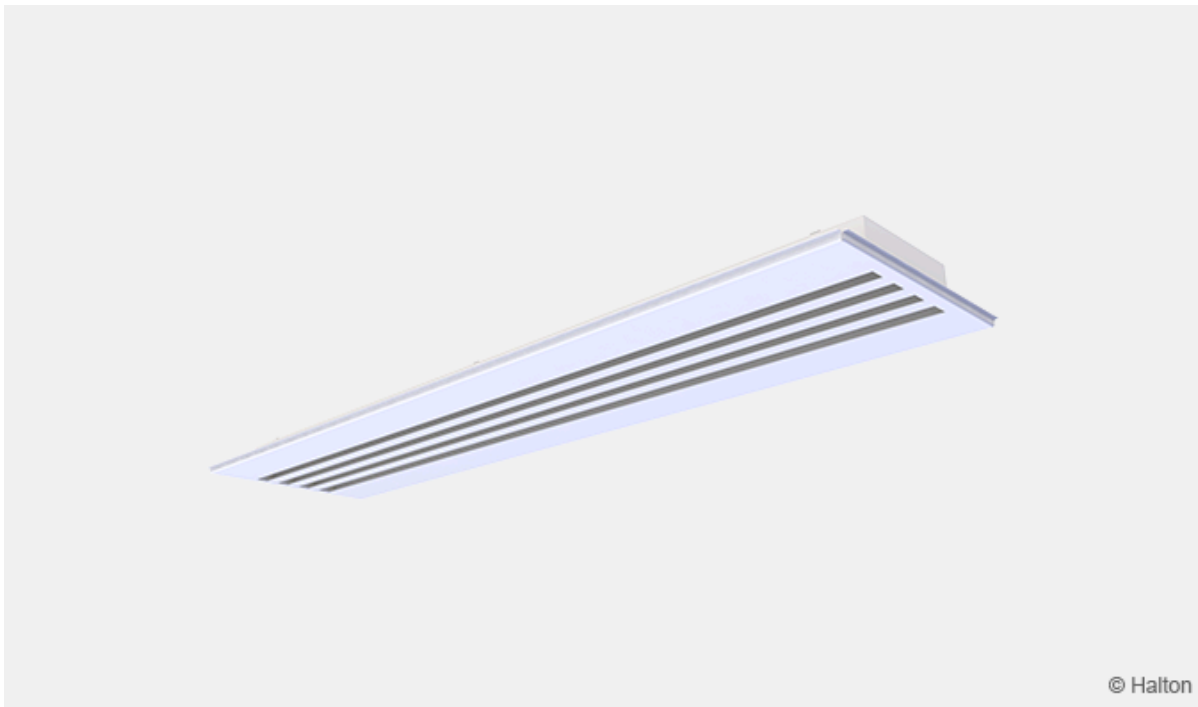
Cubus (FT=C)



© Halton

lista kattoon (FP=TC1 tai TC2)

Fig. 4. Etulevy: T-

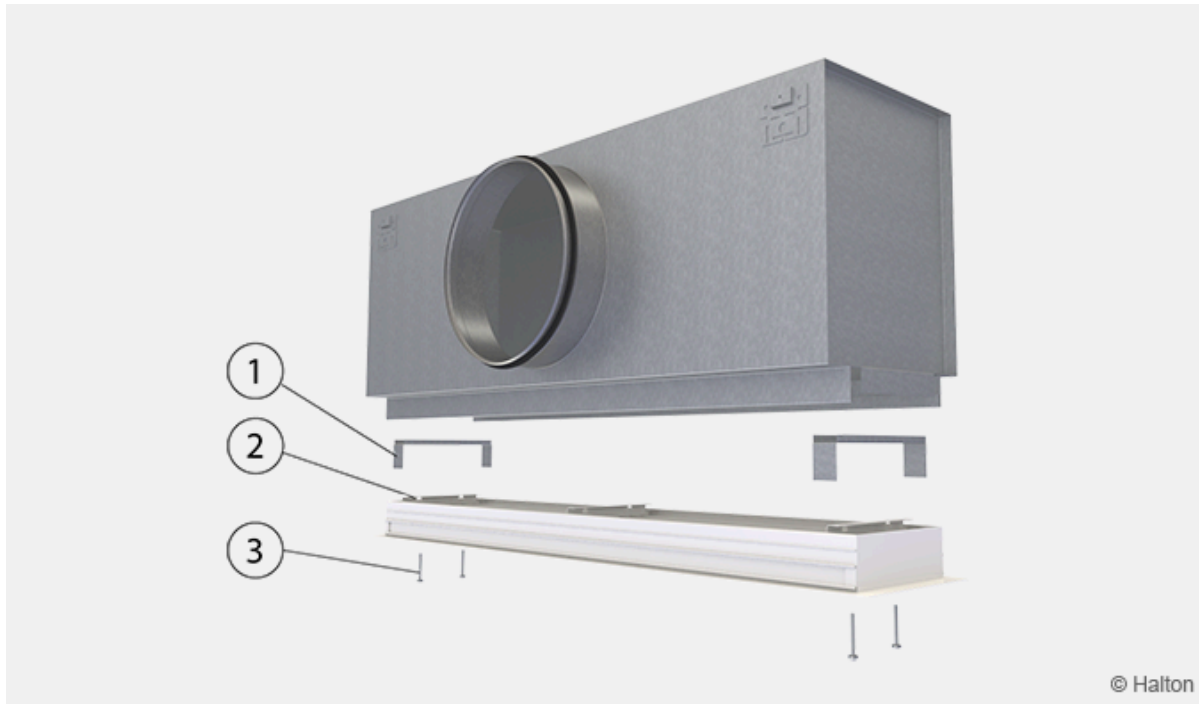


© Halton

Fineline kattoon (FP=FC1 tai FC2)

Fig. 5. Etulevy:

Asennus



Koodi selitys

1. Asennuskannake
2. Tukitanko
3. Ruuvi

Rakohajottaja liitetään suoraan Halton PLL tai Halton PLD -liitântälaatikkoon. Liitântälaatikko asennetaan alakattoon M8-kierretangoilla ja liitetään kanavaan. Kierretangot eivät sisälly toimitukseen.

Irrota Halton SLL-hajottajan T-profiilit vetämällä niitä varovasti, kunnes profiilien takana olevat poikkitangot tulevat esille.

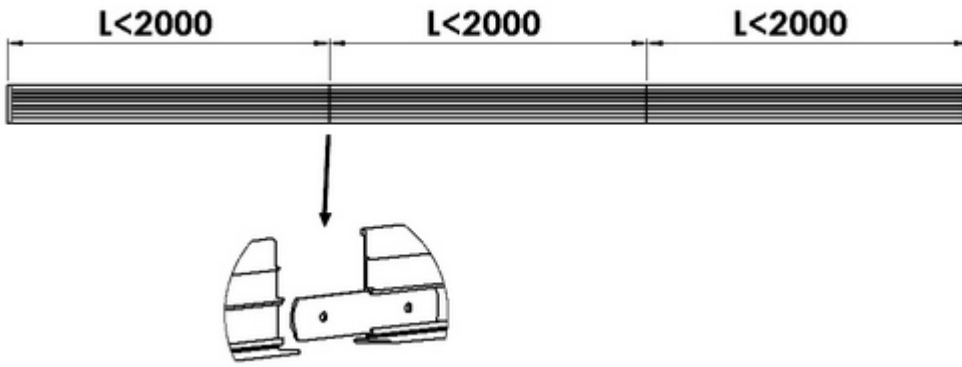
Aseta kiinnittimet liitântälaatikon uriin ja kiinnitä ne paikoilleen laitteen mukana toimitetuilla ruuveilla.

Kohdista ruuvit poikkitangoissa oleviin reikiin. Kiristä ruuveja, kunnes hajotin on kiinnitetty katon tasalle.

Aseta T-profiilit takaisin paikoilleen.

Laite voidaan asentaa alakattoon lisävarusteina saatavien tuloilmaosan E1 ja 5 mm:n päätykappaleen avulla.

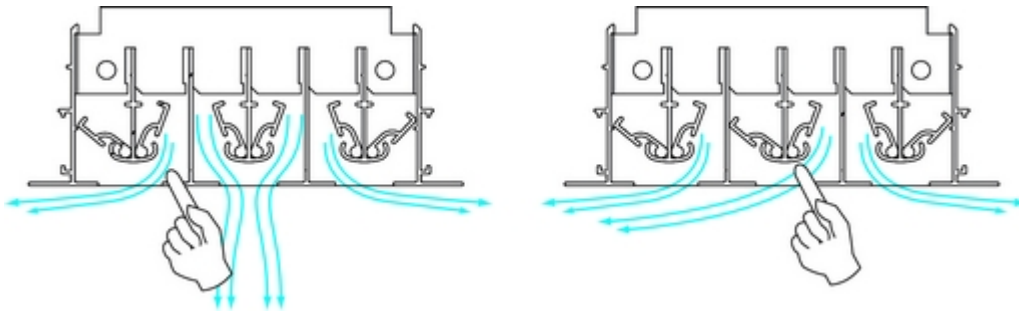
Hajottaja (malli Halton SLL/E) voidaan käyttää myös poistoilmalaitteena liittämällä se poistoilmalaitteen liitântälaatikkoon ST-kiinnittimillä.



Säätö

Virtauskuviota voidaan kääntää 180° säätämällä ohjaussäleitä ruuvimeisselillä. Kutakin ohjaussäleosaa voidaan säätää erikseen irrottamalla T-profileja, mikä mahdollistaa tuloilman joustavan suuntaamisen.

Hajottajat toimitetaan säätämättöminä ja säleet avonaisina.



Ilmavirran mittausta ja säätöä varten on suositeltavaa liittää hajottaja Halton PLL (tai PLD) -liitäntälaatikkoon, joka on tuloilmalaitteena käytettäessä varustettu MSM-säätömoduulilla ja poistoilmalaitteena käytettäessä varustettu MEM-säätömoduulilla.

Tuloilman tilavuusvirta määritetään mittaus- ja säätömoduulin (MSM) avulla.

Irrota lineaarinen hajotin ja vedä putket sekä säätökara sen läpi.

Asenna hajottaja paikalleen.

Mittaa paine-ero manometrin avulla. Ilman tilavuusvirta lasketaan seuraavalla kaavalla:

$$q_v = k * \sqrt{\Delta p_m}$$

Δp_m Mitattu paine [Pa]

k k-kerroin

q_v Ilmamäärä [l/s]

K-kerroin eri suojaetäisyyttä käyttävissä asennuksissa (D = kanavan läpimitta)

NS	Suojaetäisyys	
	> 6xD	Min. 3xD
160	19	22
200	49	32
250	51	51

Säädä tilavuusvirta haluamaasi arvoon kääntämällä säätökaraa.

Lukitse säätöpellin asento ruuvilla.

Aseta putket ja säätökara liitântälaatikkoon ja lineaarinen hajottaja takaisin paikalleen.

Huolto

Poista T-profiilit.

Irrota lineaarinen rakohajottaja avaamalla poikkitangoissa olevat ruuvit.

Pyyhi osat puhtaiksi kostealla liinalla.

Aseta hajottaja takaisin paikalleen kiinnittämällä poikkitangot ruuveilla asennuskiinnikkeisiin.

Vaihtoehto:

Halton PLD-liitântälaatikko ja MSM/MEM-säätömoduuli tai Halton PLL-liitântälaatikko ja MSM/MEM-säätömoduuli

Irrota mittaus- ja säätömoduuli vetämällä varovasti akselista (ei säätökarasta eikä mittausputkista).

Puhdista osat kostealla liinalla, mutta älä upota osia veteen.

Asenna mittaus- ja säätömoduuli takaisin työntämällä akselista, kunnes moduuli osuu rajoittimeen.

Aseta hajottaja takaisin paikalleen kiinnittämällä poikkitangot ruuveilla asennuskiinnikkeisiin.

Tekninen määrittely

Kussakin suuntauselementissä on kaksi ohjaussälettä.

Tuloilman virtauskuvion muotoa voi muuttaa kääntämällä ohjaussäleitä. Säätäminen ei muuta laitteen ulkomuotoa.

Lineaarisen rakohajottajan ulkokehys on valmistettu muotoonpuristetusta alumiinista. Ohjaussäleet ja T-profiilit on polyesterimaalattu valkoiseksi (RAL 9003).

Hajottajan kanavaliitännässä käytetään liitântälaatikkoa, joka sisältää äänenvaimennusmateriaalina mineraalivillaa.

Irrotettava lineaarinen rakohajottaja kiinnitetään liitântälaatikkoon piiloruuvikiinnityksellä.

Liitântälaatikko sisältää ilmavirran mittaus- ja säätömoduulin.

Rakohajottaja on irrotettavissa, mikä mahdollistaa liitântälaatikossa sijaitsevan mittaus- ja

säätömoduulin käyttöön.

Ohjaussäleet ja T-profiilit on helppo poistaa liitännälaatikon edestä.

Tilauskoodi

SLL/S-N-L; FP-FT-ST-FI-CO-ID-ZT

S = Malli

- S Tuloilma
- E Poistoilma
- O Avattava etulevy

N = Rakojen lukumäärä

- 1, 2, 3, 4, 5, 6

L = Aktiivinen pituus (mm)

- 372, +1, ..., 49972

Muut ominaisuudet ja lisävarusteet

FP = Etulevyvaihtoehdot

- NA Ei asennettu
- TC1 T-lista katto (1200×300)
- FC1 Finline-katto (1200×300)
- TC2 T-litsta katto (1350×300)
- FC2 Finline-katto (1350×300)

FT = Kehyksen tyyppi

- S Vakio
- C Cubus
- NA Ei asennettu

SE = Päätyprofiilit

- Y Kyllä
- N Ei

ST = Päätyprofiilien tyyppi

- N1 23.0 mm (2 kpl)
- E1 12.5 mm (2 kpl)
- O1 23.0 mm (1 kpl)
- O2 12.5. mm (1 kpl)
- O4 Tasainen (Cubus)
- NA Ei asennettu

FI = Pintakäsittely

PN Maalattu
MF Hiottu

CO = Väri

SW Signal white (RAL 9003)
X Erikoisväri (RAL xxxx)
N Ei maalausta

ID = Hajottaja yhdistettynä liitännälaatikkoon

N Ei
Y Kyllä

ZT = Räätelöity tuote

N Ei
Y Kyllä (ETO)

Alituotteet

PLL Liitännälaatikko
PLD Liitännälaatikko

Koodiesimerkki

SLL/S-1-572, FP=NA, FT=S, SE=Y, ST=N1, FI=PN, CO=SW, ID=N, ZT=N