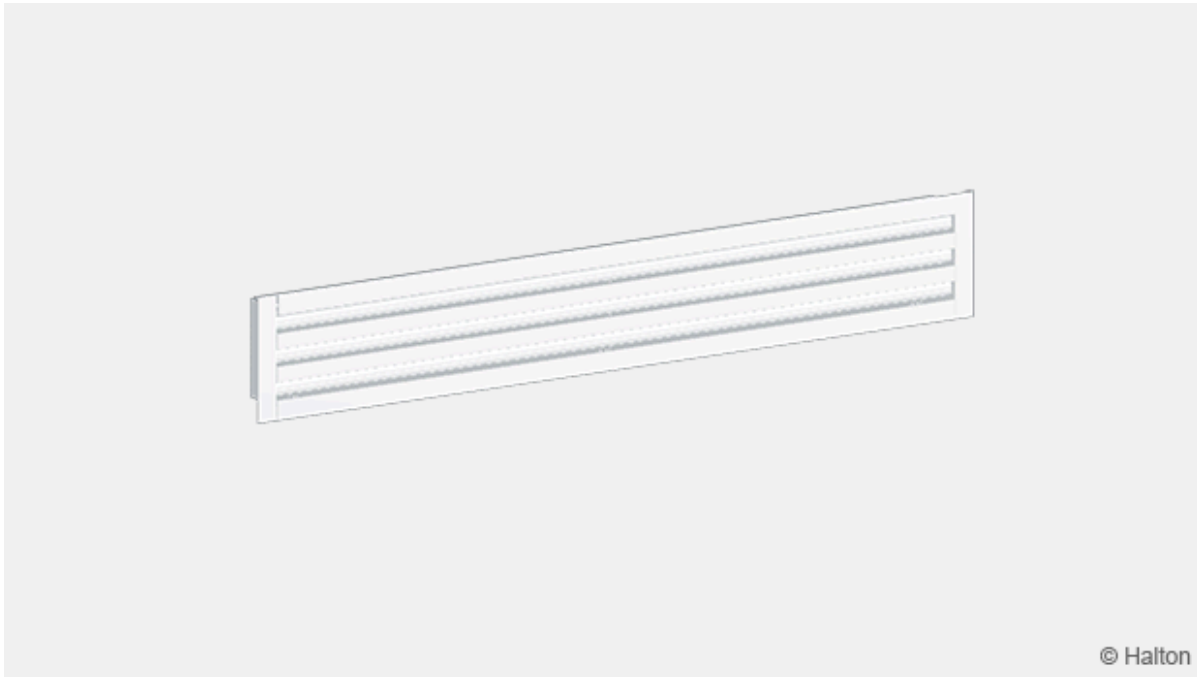


# SLL Spaltspridare för montage i undertak eller vägg



## Översikt

- Luftinblåsning horisontellt eller vertikalt , passar även för frånluft
- Installeras i tak eller vägg. Kan även användas för sammanhängande installation i rad från vägg till vägg
- Justerbar spridningsbild och riktningsflexibilitet med olika konfigurationer
- Spridaren kan tas bort för enkel rengöring av donet och kanalsystemet

## Tillbehör

- Anslutningslåda med cirkulär(a) gummipackningsförsedd(a) kanalanslutning(ar) D160...250 mm
- Alternativa anslutningslådor med mät- och injusteringsfunktioner
- Ljudisolering för anslutningslådan

## Beskrivningstext

I varje sektion för injusterings av spridningsbild ingår två ställbara lameller.

Spridaren är borttagbar för att man ska komma åt mät- och injusteringspjället i lådan.

Den linjära spaltspridaren har en yttre ram i strängpressad aluminium, ställbara lameller och T-profiler, anodiserade eller polyesterlackerade i vit färg (RAL 9003).

Spridaren ansluts till kanalsystemet via en anslutningslåda med mineralull som ljuddämpningsmaterial.

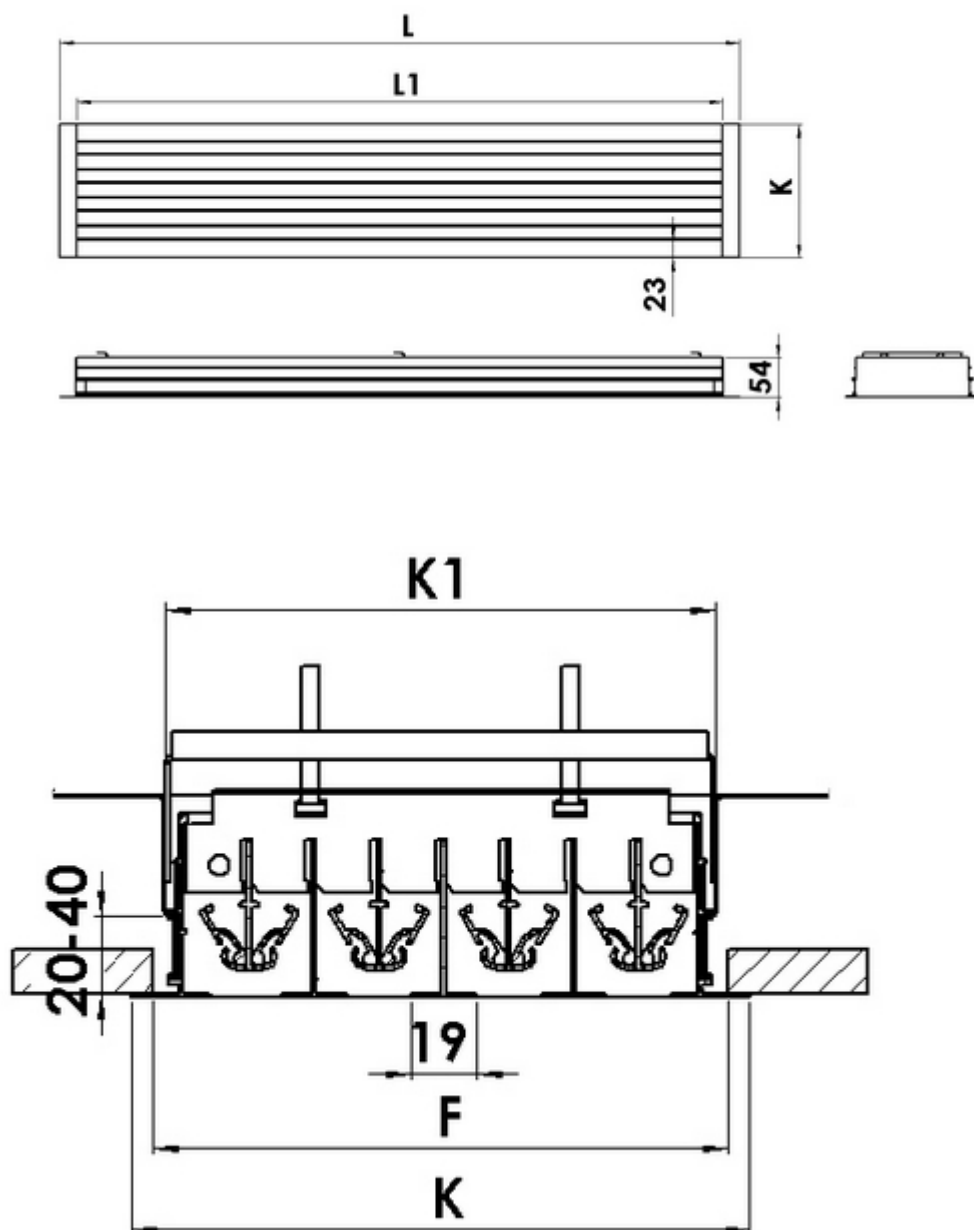
Den borttagbara linjära spaltspridaren monteras mot anslutningslådan med dolda skruvar.

Anslutningslådan levereras med ett spjällför mätning och injustering av luftflöde.

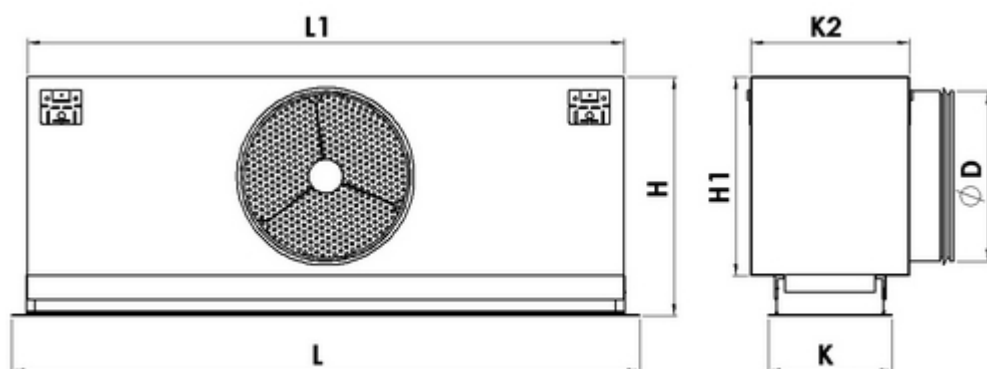
Spridningsbilden kan riktningssäändras genom vridning av lamellerna utan att spridarens utseende märkbart förändras.

Ställbara lameller och T-profiler kan lätt tas bort för åtkomst till anslutningslådan.

## Dimensions



## Halton SLL + Halton PLL



Standarddimensioner för SLL + PLL-donet med standard ändbeslag framgår av tabellen nedan.

Effektiv längd	Spalter	F	L	L1	H	H1	K	K1	K2	ØD
572	1	54	618	572	255..275	200	67	47	117	1×160
872	1	54	918	872	255..275	200	67	47	117	1×160
1172	1	54	1218	1172	255..275	200	67	47	117	1×160
1472	1	54	1518	1472	255..275	200	67	47	117	2×160
1772	1	54	1818	1772	255..275	200	67	47	117	2×160
572	2	92	618	572	295..315	240	105	85	155	1×200
872	2	92	918	872	295..315	240	105	85	155	1×200
1172	2	92	1218	1172	295..315	240	105	85	155	1×200
1472	2	92	1518	1472	295..315	240	105	85	155	2×200
1772	2	92	1818	1772	295..315	240	105	85	155	2×200
572	3	130	618	572	295..315	240	143	123	193	1×200
872	3	130	918	872	295..315	240	143	123	193	1×200
1172	3	130	1218	1172	295..315	240	143	123	193	1×200
1472	3	130	1518	1472	295..315	240	143	123	193	2×200
1772	3	130	1818	1772	295..315	240	143	123	193	2×200
572	4	168	618	572	345..365	290	181	161	231	1×250
872	4	168	918	872	345..365	290	181	161	231	1×250
1172	4	168	1218	1172	345..365	290	181	161	231	1×250
1472	4	168	1518	1472	345..365	290	181	161	231	2×250
1772	4	168	1818	1772	345..365	290	181	161	231	2×250

# Material

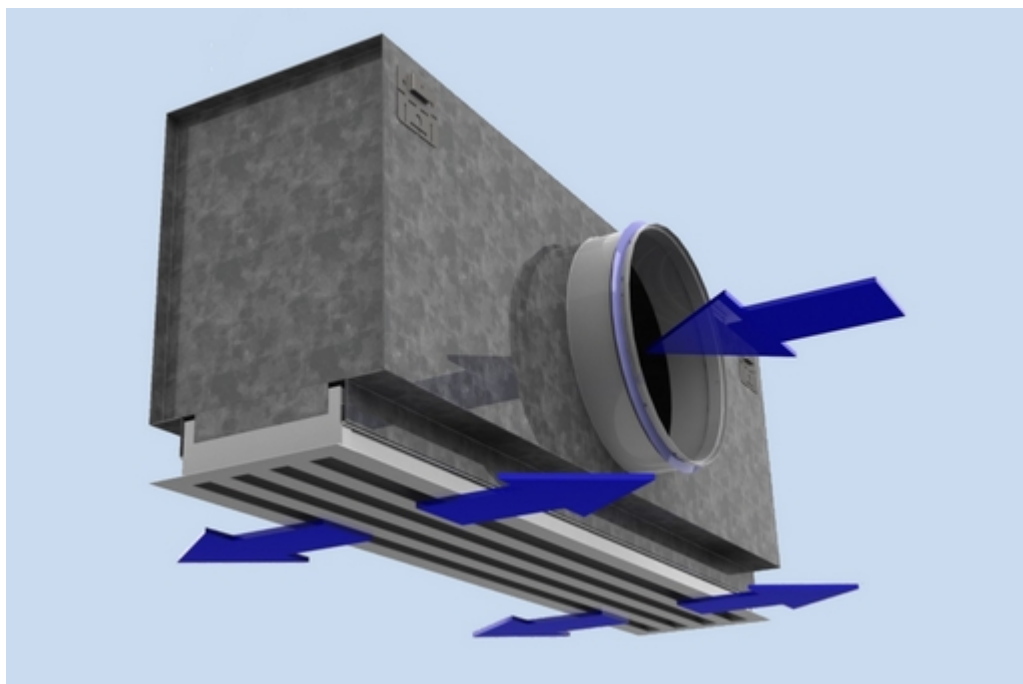
Komponent	Material	Ytbehandling	Anmärkning
Ytterräm	Aluminium	Maskinglättad, Anodiserad Polyesterlackerad / vit RAL 9003 / 30% glansvärde	Specialfärger som tillval, 100 % epoxilackerad som alternativ
Ändbeslag / T- profiler	Aluminium	Maskinglättad, Anodiserad Polyesterlackerad / vit RAL 9003 / 30% glansvärde	Specialfärger som tillval, 100 % epoxilackerad som alternativ
Innerlameller	Aluminium	Maskinglättade, Anodiserade Polyesterlackerade / vit RAL 9003 / 30% glansvärde	Specialfärger som tillval, 100 % epoxilackerade som alternativ
Lameller för flödesavböjning (för tilluft)	Aluminium	Maskinglättade	Specialfärger som tillval, 100 % epoxilackerade som alternativ
Anslutningslåda	Galvaniserad stål		

# Accessories

Tillbehör	Kod	Beskrivning
Anslutningslåda	PLL	Låda för kanalanslutning (med eller utan ljuddämpningsmaterial)
Anslutningslåda	PLD	Låda för kanalanslutning (utan ljuddämpningsmaterial)
Spjäll för mätning och injustering av luftflöde	MSM	För tilluftsinstallation
Spjäll för mätning och injustering av luftflöde	MEM	För frånluftsinstallation
Ändlock	E1	För modulärt undertak, bredd = 5 mm (2 st)
Ljuddämpning	IN	Mineralull
Fästbeslag	ST	För installation av frånluftsmodell (SLM/E) till frånluftskammare i undertak

Speciella ändbeslag för modulära undertak finns som tillval.

## Function

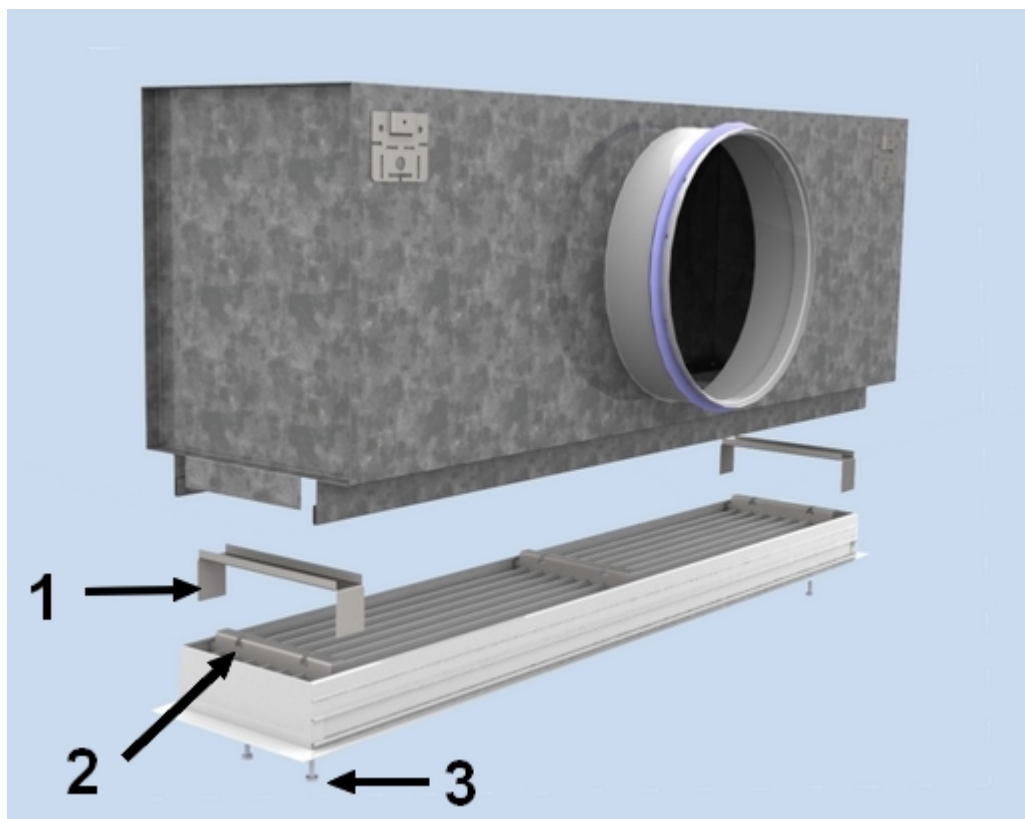


Luften tillförs vistelsezonen genom spridarens spalter antingen horisontellt utefter takytan eller vertikalt.

Vid vägginstallation blåses luften in horisontellt eller riktas mot takytan varvid kastlängden ökar.

Spridaren levereras utan ställbara lameller vid frånlufttillämpningar.

## Installation



Den linjära spaltspridaren SLL ansluts direkt till en anslutningslåda typ Halton PLL eller Halton PLD. Anslutningslådan monteras i undertaket med hjälp av M8-gängstänger (ingår inte i leveransen) och ansluts till kanalsystemet.

Ta bort T-profilerna i Halton SLL genom att dra försiktigt så att de tvärgående stängerna strax bakom blir åtkomliga.

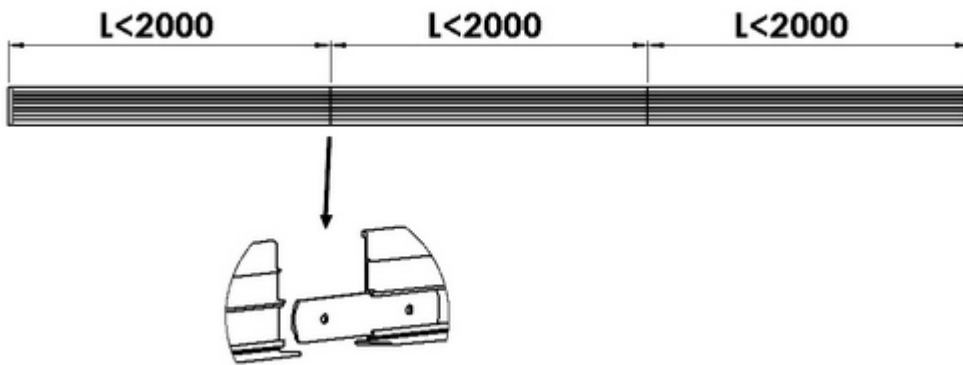
Sätt fast fästbeslagen i anslutningslådans spår och säkra med de skruvar som medföljer.

Sätt i skruvar i hålen i de tvärgående stängerna. Dra åt tills spridaren sitter i nivå med taket.

Sätt tillbaka T-profilerna.

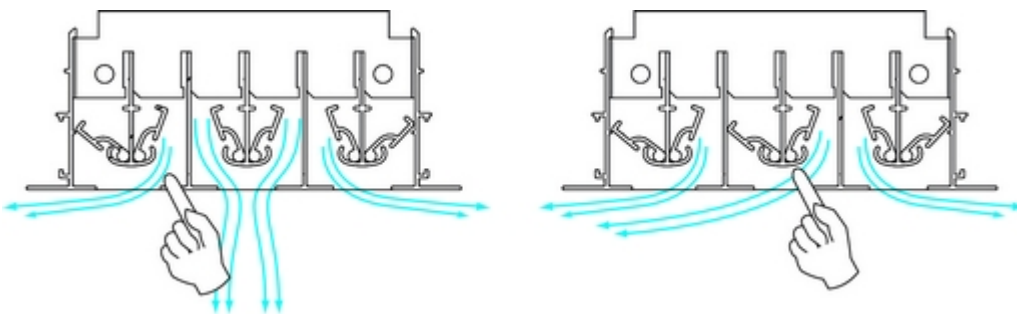
Donet kan monteras i ett undertak med hjälp av ändbeslagen E1 med 5 mm fläns.

Donet (modell SLL/E) kan användas för frånluft genom att det ansluts till frånluftskammaren med hjälp av ST fästbeslag.



## Adjustment

Spridningsbilden kan ändras inom 180° genom manuell justering av ställbara lamellerna med hjälp av en skruvmejsel. Varje sektion för flödesriktning kan justeras individuellt utan att T-profilerna tas bort för att man ska få flexibilitet i tilluftens spridningsbild. Spridarna levereras med de ställbara lamellerna i öppet läge.



Vi rekommenderar att du ansluter spridaren till Halton PLL- eller Halton PLD-anslutningslådan utrustad med ett MSM-spjäll för att kunna göra injustering och uppmätning av luftflödet. Tilluftsflödet bestäms med hjälp av mät- och injusteringspjället MSM. Mät upp differenstrycket med en manometer. Luftflödet beräknas enligt formeln nedan.

$$q_v = k * \sqrt{\Delta p_m}$$

Värdet på koefficienten k för installationer med olika säkerhetsavstånd framgår nedan

NS	Säkerhetsavstånd	
	> 6XD	min 3XD
160	19	22
200	49	32
250	51	51

Justera in luftflödet genom att vrida injusteringsvredet tills önskad inställning uppnåtts. Lås fast spjälläget med en skruv. Återställ slangarna och injusteringsvredet i lådan och sätt tillbaka spridaren.

## Servicing

Ta bort T-profilerna.

Ta bort den linjära spridaren genom att lossa på skruvarna i de tvärgående stängerna.

Rengör delarna med en fuktig trasa.

Tryck tillbaka den linjära spridaren på plats genom att skruva fast de tvärgående stängerna mot fästbeslagen.

### Alternativ:

#### Med anslutningslåda PLD + MSM/MEM eller PLL + MSM/MEM

Ta bort mät- och injusteringspjället genom att försiktigt dra i dess axel (inte injusteringsvredet eller mätslangarna!).

Rengör delarna med en fuktig trasa. Sänk inte ner dem i vatten.

Sätt tillbaka mät- och injusteringspjället på plats genom att trycka på axeln tills stoppet tar emot.

Tryck tillbaka den linjära spridaren på plats genom att skruva fast de tvärgående stängerna mot fästbeslagen.

## Specification

I varje sektion för injusterings av spridningsbild ingår två ställbara lameller.

Spridaren är borttagbar för att man ska komma åt mät- och injusteringspjället i lådan.

Den linjära spaltspridaren har en yttre ram i strängpressad aluminium, ställbara lameller och T-profiler, anodiserade eller polyesterlackerade i vit färg (RAL 9003).

Spridaren ansluts till kanalsystemet via en anslutningslåda med mineralull som ljuddämpningsmaterial.

Den borttagbara linjära spaltspridaren monteras mot anslutningslådan med dolda skruvar.



Anslutningslådan levereras med ett spjällför mätning och injustering av luftflöde.

Spridningsbilden kan riktningsändras genom vridning av lamellerna utan att spridarens utseende märkbart förändras.

Ställbara lameller och T-profiler kan lätt tas bort för åtkomst till anslutningslådan.

## Order Code

### SLL/S-N-L; SE-ST-FI-CO-ID-ZT

#### S = Modell

S Tilluft  
E Frånluft

#### N = Antal spalter

1,2,3,4

#### L = Längd

372, +1, ..., 50000

## Andra alternativ och tillbehör

#### SE = Sidoplåtar

Y Ja  
N Nej

#### ST = Typ av sidoplåtar

NA Ej angivet  
N1 Standard 23 mm  
E1 Type E1

#### FI = Ytbehandling

PN Lackerad  
MF Maskinglättad

#### CO = Färg

SW Vit  
X Specialfärg  
N Ingen lackering

#### ID = Diffuser assembled with plenum (only from Crepy factory)

N No  
Y Yes

#### ZT = Tailored product

N No  
Y Yes (ETO)

## Underprodukter

PLL Anslutningslåda (spaltspridare)

PLD Anslutningslåda (spridare)

## Kodexempel

SLL/S-1-400, SE=Y, ST=N1, FI=PN, CO=SW, ZT=N