

Halton SLN – Lineaarinen rakohajottaja



Yleiskuvaus

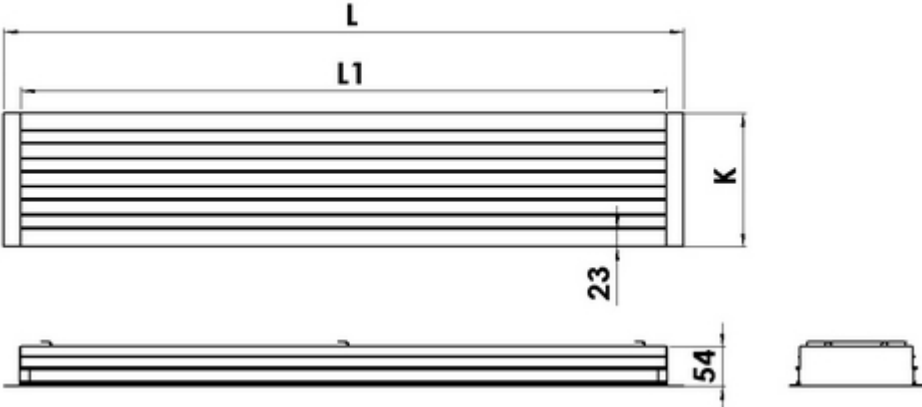
- Tuloilmalaitteen vaaka- tai pystysuuntainen ilmasuihku, sopii myös poistoilmalle.
- Asennettavissa kattoon tai seinään. Voidaan asentaa seinästä seinään jatkuvana nauhana.
- Säädetty joko vaaka tai pystysuora heittokuvio, jota voidaan suunnata joustavasti.
- Hajottaja on irrotettavissa, mikä mahdollistaa laitteen ja kanavan helpon puhdistamisen.

Lisävarusteet

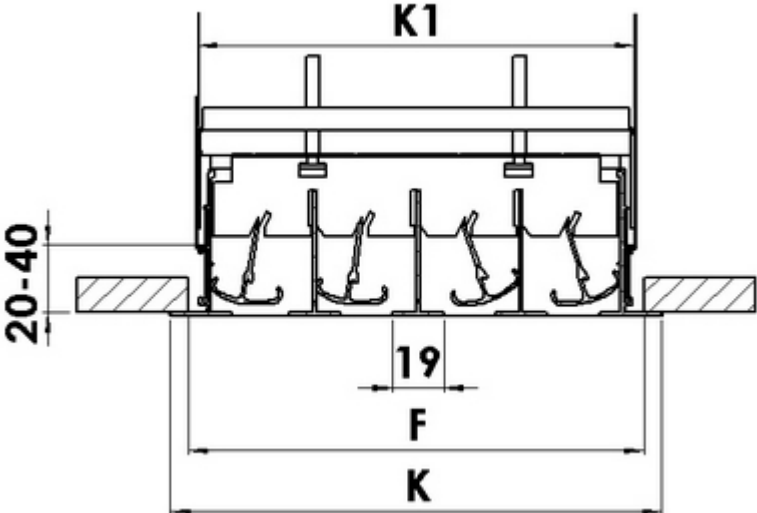
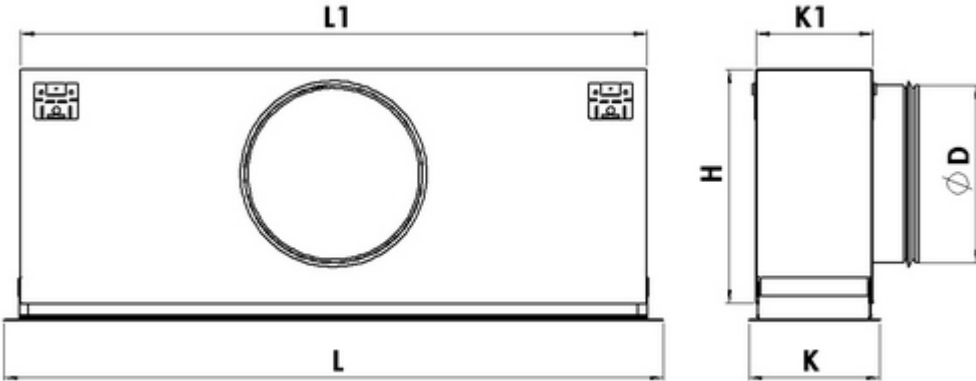
- Liitäntälaatikko, jossa on kumitiivisteellä varustettu pyöreä kanavaliitäntä (halkaisija 160...250 mm)
- Ilmavirran mittaus- ja säätötoiminnoilla varustettu liitäntälaatikko.
- Liitäntälaatikon äänenvaimennus

Mitat

Halton SLN



Halton SLN + PLD



Seuraavassa taulukossa on esitetty Halton SLN + PLD -yksikön mitat vakiopäätökappaleita käytettäessä.

Actiivinen pituus	Raot	F	L	L1	H	H1	K	K1	K2	ØD
572	2	92	618	572	295..315	240	105	85	155	1×200
872	2	92	918	872	295..315	240	105	85	155	1×200
1172	2	92	1218	1172	295..315	240	105	85	155	1×200
1472	2	92	1518	1472	295..315	240	105	85	155	2×200
1772	2	92	1818	1772	295..315	240	105	85	155	2×200
572	3	130	618	572	295..315	240	143	123	193	1×200
872	3	130	918	872	295..315	240	143	123	193	1×200
1172	3	130	1218	1172	295..315	240	143	123	193	1×200
1472	3	130	1518	1472	295..315	240	143	123	193	2×200
1772	3	130	1818	1772	295..315	240	143	123	193	2×200
572	4	168	618	572	345..365	290	181	161	231	1×250
872	4	168	918	872	345..365	290	181	161	231	1×250
1172	4	168	1218	1172	345..365	290	181	161	231	1×250
1472	4	168	1518	1472	345..365	290	181	161	231	2×250
1772	4	168	1818	1772	345..365	290	181	161	231	2×250

Asennusaukko kattoon: F x (L1+10)

Materiaali

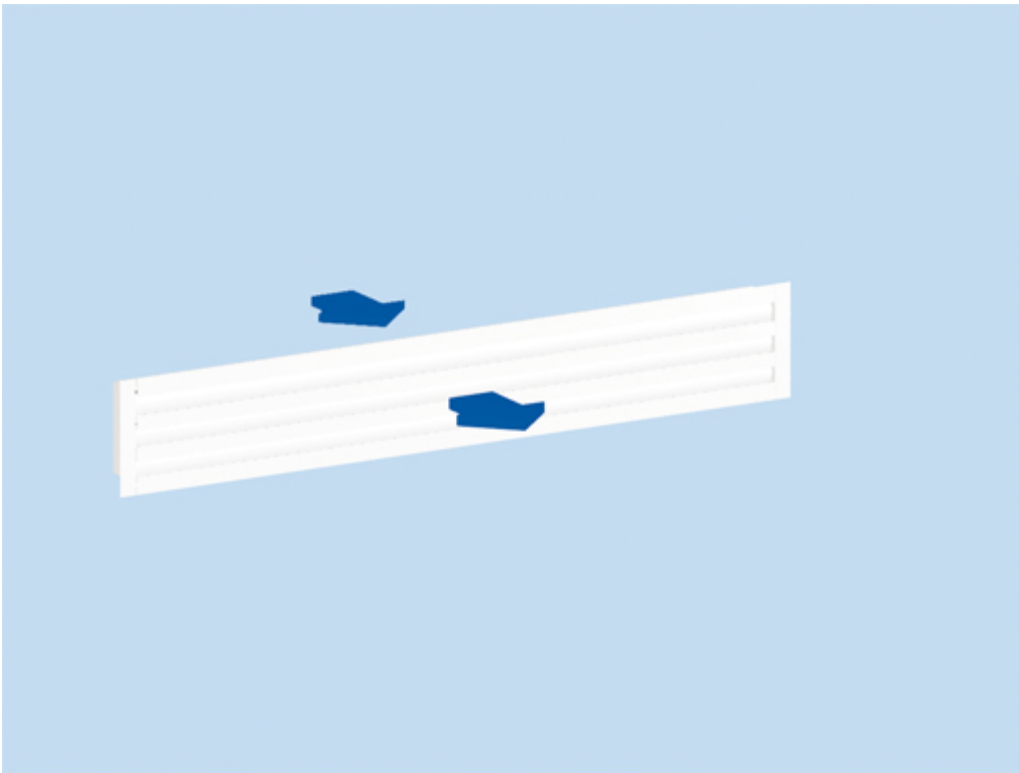
Osa	Materiaali	Pintakäsittely	Huom.
Ulkokehys	Alumiini	Polyesterimaalattu, valkoinen (RAL 9003/30 %)	Saatavana erikoisvärejä, epoksimaalattuna
Päättyprofiilit, T -profiilit	Alumiini	Polyesterimaalattu, valkoinen (RAL 9003/30 %)	Saatavana erikoisvärejä, epoksimaalattuna
Ohjaussäleet (tuloilmalaitteessa)	Alumiini	Polyesterimaalattu, valkoinen (RAL 9003/30 %)	Saatavana erikoisvärejä, epoksimaalattuna
Liitäntälaatikko	Sinkitty teräs	–	–

Lisävarusteet

Lisävaruste	Koodi	Kuvaus
Liitântälaatikko	PLD	Kanavaliitântään tarkoitettu liitântälaatikko (vaimennusmateriaalin kanssa tai ilman).
Liitântälaatikko	PLL	Kanavaliitântään tarkoitettu kompakti liitântälaatikko (ilman vaimennusmateriaalia).
Päätymprofiilit	N1	Moduulirakenteista kattoa varten. Leveys = 32 mm 1-(2 kpl)
Päätymprofiilit	E1	Moduulirakenteista kattoa varten. Leveys = 12.5 mm 1-(2 kpl)
Asennuskannakkeet	–	Asennettaessa liitântälaatikoon PLL tai PLD
Asennuskiinnittimet	–	Asennus ilman liitântälaatikkoa

Moduulikattoja varten on saatavana erikoispäätymprofiileja.

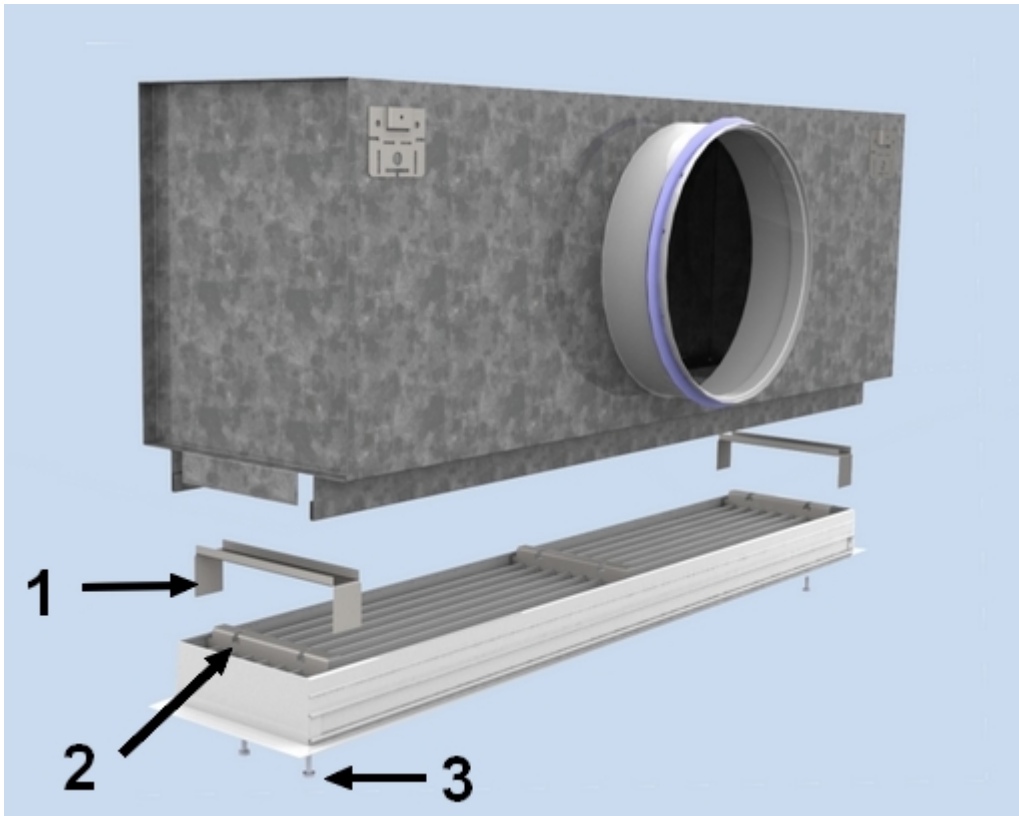
Toiminta



Tuloilma puhalletaan hajottajan lineaaristen rakojen kautta joko vaakasuunnassa kattopintaa pitkin tai pystysuunnassa oleskelualueelle.

Seinäasennuksessa ilmasuihku suunnataan vaakasuoraan tai kattopintaa kohti, jolloin ilmasuihkun heittopituus kasvaa.

Asennus



Koodiselitys

1. Asennuskannake
2. Tukitanko
3. Ruuvi

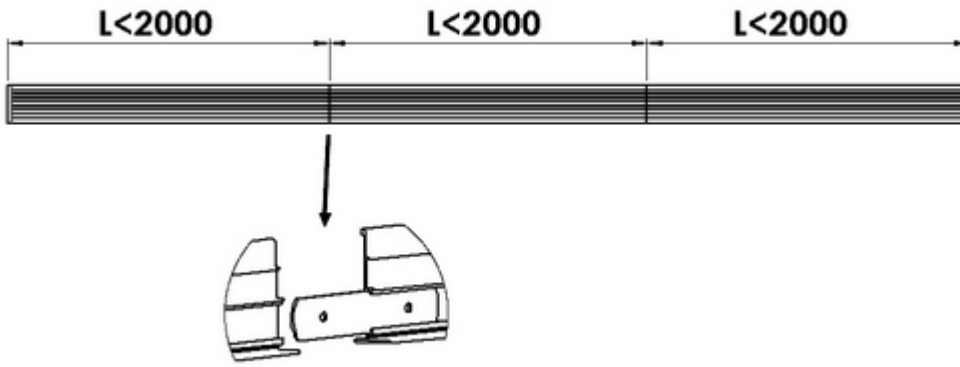
Halton SLN-rakohajottaja liitetään suoraan Halton PLD (tai PLL) -liitântälaatikkoon. Liitântälaatikko asennetaan alakattoon M8-kierretangoilla ja liitetään kanavaan. Kierretangot eivät sisälly toimitukseen.

Irrota Halton SLN-hajottajan T-profiilit vetämällä niitä varovasti, kunnes profiilien takana olevat poikkitangot tulevat esille.

Aseta kiinnittimet liitântälaatikon uriin ja kiinnitä ne paikoilleen laitteen mukana toimitetuilla ruuveilla.

Kohdista ruuvit poikkitangoissa oleviin reikiin. Kiristä ruuveja, kunnes hajotin on kiinnitetty katon tasalle. Poikkitankojen ja kiinnittimien väliin tulee jäädä 10 mm tilaa. Aseta T-profiilit takaisin paikoilleen.

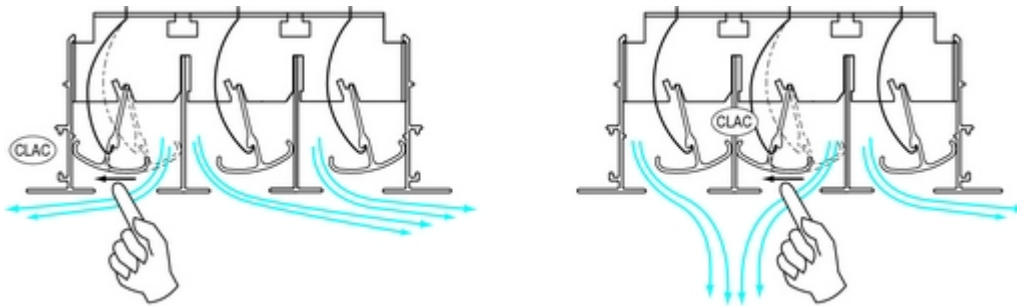
Laite voidaan asentaa alakattoon lisävarusteina saatavien tuloilmaosan E1 ja 5 mm:n päätykappaleen avulla.



Säätö

Virtauskuviota voidaan kääntää 180° säätämällä ohjaussäleitä.

Kutakin ohjaussäleosa voidaan säätää erikseen irrottamalla T-profiileja, mikä mahdollistaa tuloilman joustavan suuntaamisen.



Ilmavirtauksen säätö- ja mittaustoimia varten on suositeltavaa liittää hajottaja MSM-säätömoduulilla varustettuun Halton PLD (tai PLL) -liitäntälaatikkoon. Tuloilman tilavuusvirta määritetään mittaus- ja säätömoduulin (MSM) avulla. Irrota lineaarinen hajottaja ja vedä putket sekä säätökara sen läpi.

Mittaa paine-ero manometrin avulla. Ilman tilavuusvirta lasketaan seuraavalla kaavalla:

$$q_v = k * \sqrt{\Delta p_m}$$

Ωp_m Mitattu paine [Pa]

k k-arvo

q_v Ilmavirta [l/s]

K-kerroin eri suojaetäisyyttä käyttävissä asennuksissa
(D = kanavan läpimitta)

NS	Suojaetäisyys	
	> 6xD	min 3xD
160	19	22
200	28	32
250	49	51

Säädä tilavuusvirta haluamaasi arvoon kääntämällä säätökaraa.

Lukitse säätöpellin asento ruuvilla.

Aseta putket ja säätökara liitäntälaatikkoon ja lineaarinen hajotin takaisin paikalleen.

Huolto

Poista T-profililit.

Irrota lineaarinen rakohajottaja avaamalla poikkitangoissa olevat ruuvit.

Pyyhi osat puhtaiksi kostealla liinalla.

Aseta hajottaja takaisin paikalleen kiinnittämällä poikkitangot ruuveilla asennuskiinnikkeisiin.

Vaihtoehto:

Halton PLD-liitäntälaatikko ja MEM-säätömoduuli tai Halton PLL-liitäntälaatikko ja MSM-säätömoduuli)

Irrota mittaus- ja säätömoduuli vetämällä varovasti akselista (ei säätökarasta eikä mittausputkista).

Puhdista osat kostealla liinalla, mutta älä upota osia veteen.

Asenna mittaus- ja säätömoduuli takaisin työntämällä akselista, kunnes moduuli osuu rajoittimeen.

Aseta hajottaja takaisin paikalleen kiinnittämällä poikkitangot ruuveilla asennuskiinnikkeisiin.

Tekninen määrittely

Lineaarisen rakohajottajan ulkokehys on valmistettu muotoonpuristetusta alumiinista. Ohjaussäleet ja T-profililit on tai polyesterimaalattu valkoiseksi (RAL 9003).

Ohjaussäleet on kiinnitetty lehtijousilla.

Virtauskuvion muotoa voi muuttaa kääntämällä ohjaussäleitä. Säätäminen ei vaikuta huomattavasti laitteen ulkomuotoon.

Lineaarisen rakohajottajan kanavaliitännässä käytetään liitäntälaatikkoa, joka sisältää äänenvaimennusmateriaalina mineraalivillaa.

Irrotettava lineaarinen rakohajottaja kiinnitetään liitäntälaatikkoon piiloruuvikiinnityksellä.

Liitäntälaatikko sisältää ilmavirran mittaus- ja säätömoduulin.

Rakohajottaja on irrotettavissa, mikä mahdollistaa liitäntälaatikossa sijaitsevan mittaus- ja

säätömoduulin käyttöön.

T-profiilit on helppo poistaa, jolloin asennuskiinnikkeet tulevat esille.

Tilauskoodi

SLN/N-L; FP-SE-ST-FI-CO-ID-ZT

N = Rakojen lukumäärä

2, 3, 4

L = Aktiivinen pituus (mm)

400, +1,..., 50000

Lisäominaisuudet ja varusteet

FP= Etulevy vaihtoehdot (saatavilla Crépyn tehtaalta)

N Ei

TC TC katto

FC Finline katto

SE= Päätyprofiilit (Y/N)

Y Kyllä

N Ei

ST = Päätyprofiilien tyyppi

NA Ei määritelty

N1 Vakio 23 mm

E1 Tyyppi E1

FI = Pintakäsittely

N Maalattu

CO = Väri

SW Signal white (RAL 9003)

X Erikoisväri (RAL xxxx)

ZT = Räätelöity tuote

N Ei

Y Kyllä (ETO)

Alituote

PLD Liitäntälaatikko

Koodiesimerkki

SLN-2-400, SE=Y, ST=N1, FI=PN, CO=SW, ZT=N