

SLN Spaltspridare för montage i undertak eller vägg



Översikt

- Luftinblåsning horisontellt eller vertikalt
- Installeras i tak eller vägg. Kan även användas för sammanhängande installation i rad från vägg till vägg
- Justerbar spridningsbild och riktningsflexibilitet med olika konfigurationer
- Spridaren kan tas bort för enkel rengöring av donet och kanalsystemet

Tillbehör

- Anslutningslåda med cirkulär(a) gummipackningsförsedd(a) kanalanslutning(ar) D160...250 mm
- Alternativa anslutningslådor med mät- och injusteringsfunktioner
- Ljudisolering för anslutningslådan

Beskrivningstext

Den linjära spaltspridaren har en yttre ram i strängpressad aluminium, ställbara lameller och T-profiler, anodiserade eller polyesterlackerade i vit färg (RAL 9003).

I varje sektion för injusterings av spridningsbild ingår två ställbara lameller.

Spridaren ansluts till kanalsystemet via en anslutningslåda med mineralull som ljuddämpningsmaterial.

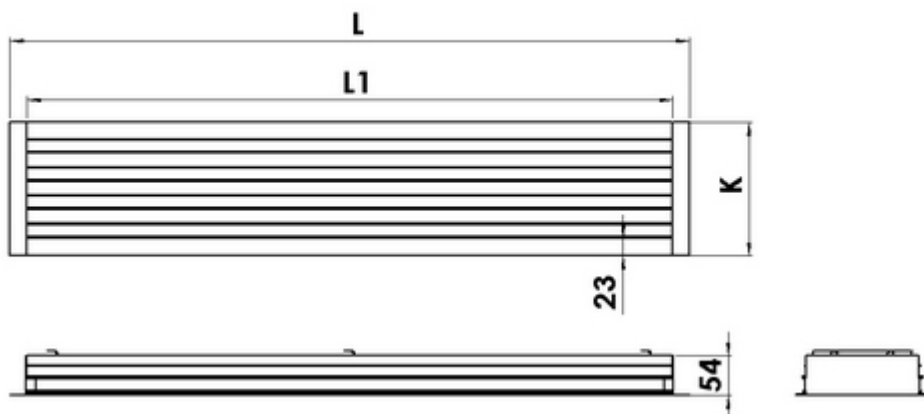
Den borttagbara linjära spaltspridaren monteras mot anslutningslådan med dolda skruvar.

Anslutningslådan levereras med ett spjällför mätning och injustering av luftflöde. Spridaren är borttagbar för att man ska komma åt mät- och injusteringsspjället i lådan. Ställbara lameller och T-profiler kan lätt tas bort för åtkomst till anslutningslådan.

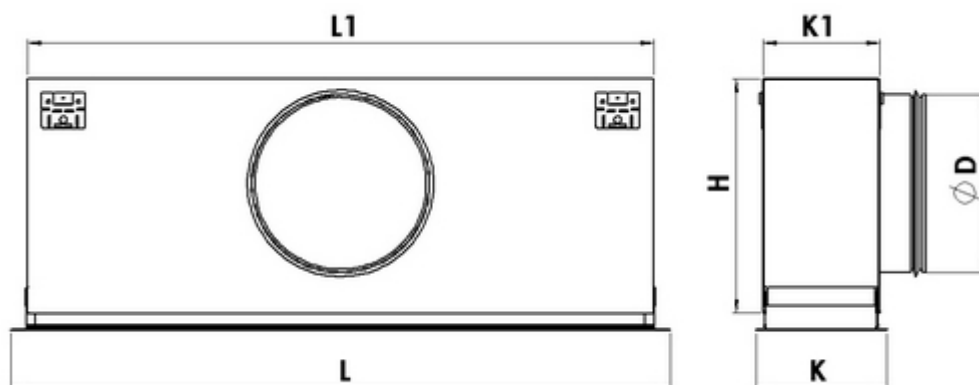
Spridningsbilden kan riktningsändras genom vridning av lamellerna utan att spridarens utseende märkbart förändras.

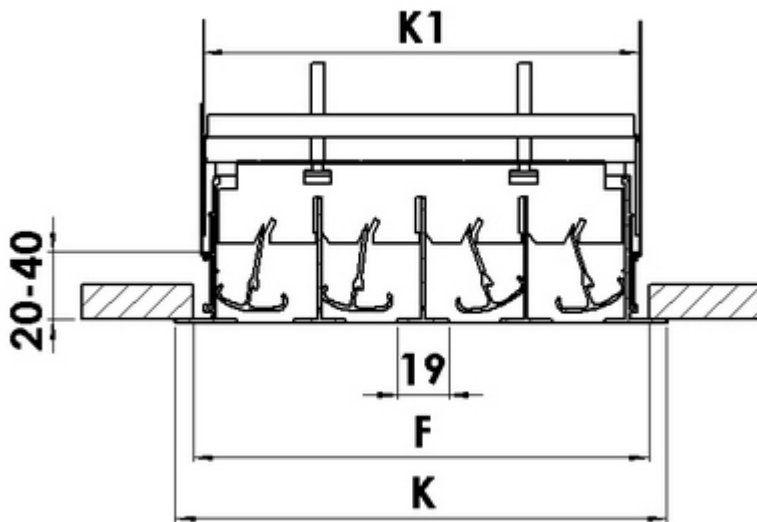
Dimensions

Halton SLN



Halton SLN + PLD





Standarddimensioner för Halton SLN + PLD-donet med standard ändbeslag framgår av tabellen nedan.

Effektiv längd	Spalter	F	L	L1	H	H1	K	K1	K2	ØD
572	2	92	618	572	295..315	240	105	85	155	1×200
872	2	92	918	872	295..315	240	105	85	155	1×200
1172	2	92	1218	1172	295..315	240	105	85	155	1×200
1472	2	92	1518	1472	295..315	240	105	85	155	2×200
1772	2	92	1818	1772	295..315	240	105	85	155	2×200
572	3	130	618	572	295..315	240	143	123	193	1×200
872	3	130	918	872	295..315	240	143	123	193	1×200
1172	3	130	1218	1172	295..315	240	143	123	193	1×200
1472	3	130	1518	1472	295..315	240	143	123	193	2×200
1772	3	130	1818	1772	295..315	240	143	123	193	2×200
572	4	168	618	572	345..365	290	181	161	231	1×250
872	4	168	918	872	345..365	290	181	161	231	1×250
1172	4	168	1218	1172	345..365	290	181	161	231	1×250
1472	4	168	1518	1472	345..365	290	181	161	231	2×250
1772	4	168	1818	1772	345..365	290	181	161	231	2×250

Needed hole in the ceiling : F x (L1+10)

Material

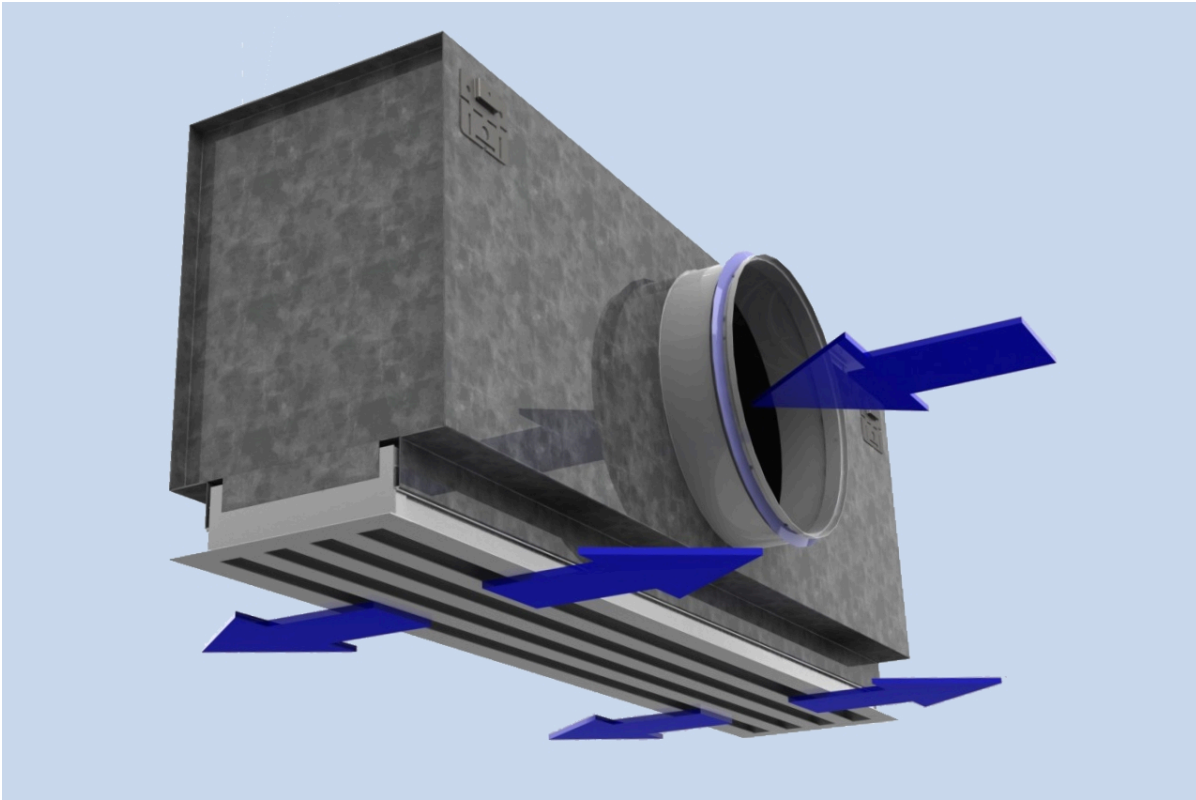
Komponent	Material	Ytbehandling
Yttre ram	Aluminium	Anodiserad Polyesterlackerad / vit RAL 9003 / 30% glansvärde
Ändlock / T-profiler	Aluminium	Anodiserad Polyesterlackerad / vit RAL 9003 / 30% glansvärde
Ställbara lameller	Aluminium	Anodiserad Polyesterlackerad / vit RAL 9003 / 30% glansvärde
Anslutningslåda	Galvaniserad stål	

Accessories

Tillbehör	Kod	Beskrivning
Anslutningslåda	PLD	Rak låda för kanalanslutning (utan ljuddämpningsmaterial)
Anslutningslåda	PLL	Låda för kanalanslutning (med eller utan ljuddämpningsmaterial)
Spjäll för mätning och injustering av luftflöde	MSM	För tilluftsinstallation
Ändlock	E1	För modulärt undertak, bredd = 5 mm (2 st)
Ljuddämpning	IN	Mineralull

Speciella ändlock för modulära undertak finns som tillval.

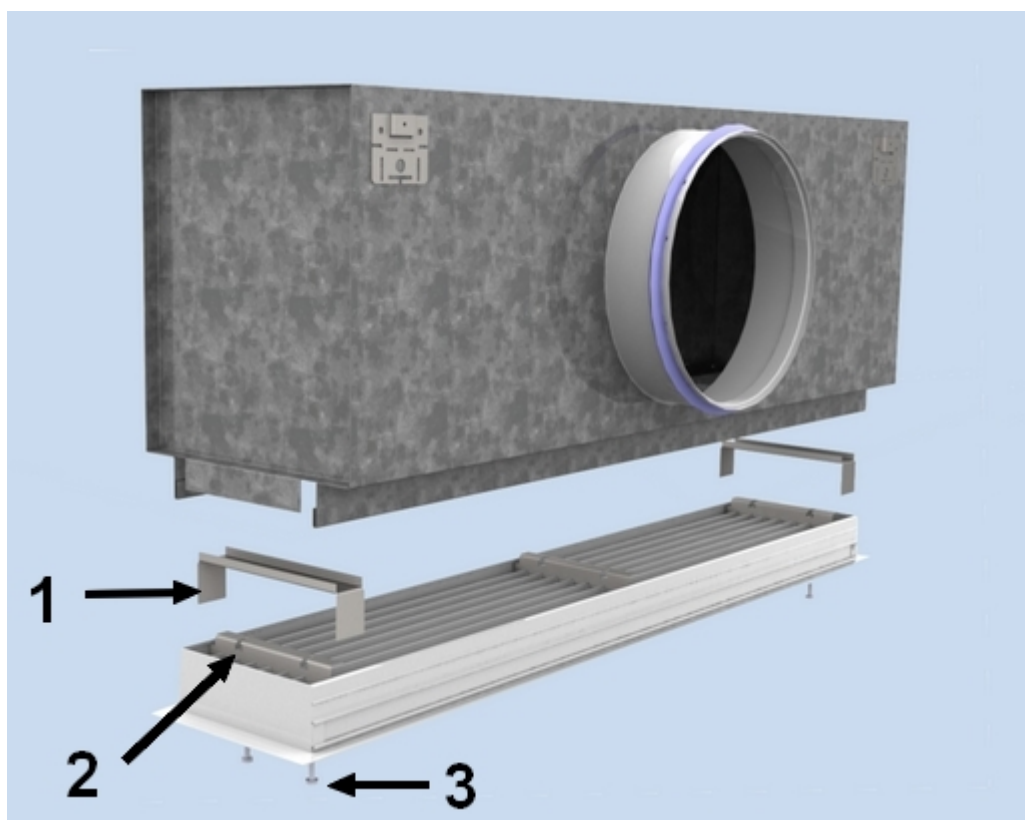
Function



Luften tillförs vistelsezonen genom spridarens spalter antingen horisontellt utefter takytan eller vertikalt.

Vid vägginstallation blåses luften in horisontellt eller riktas mot takytan varvid kastlängden ökar.

Installation

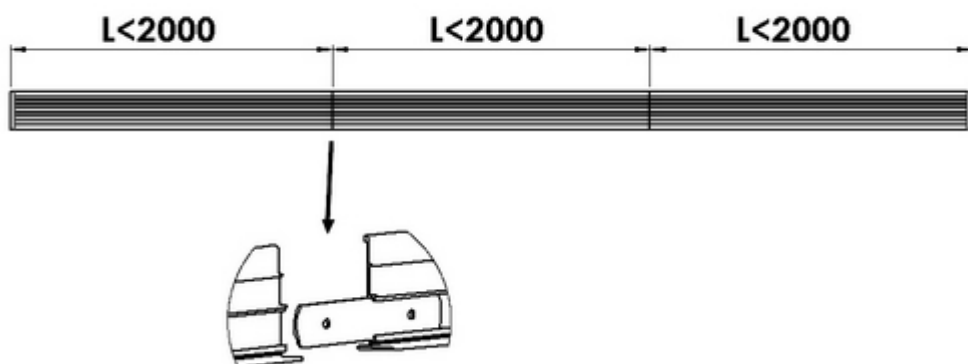


Den linjära spridaren SLN ansluts direkt till en anslutningslåda typ PLD (eller PLL). Anslutningslådan monteras i undertaket med hjälp av M8-gängstänger (ingår inte i leveransen) och ansluts till kanalsystemet.

Ta bort T-profilerna i SLN genom att dra försiktigt så att de tvärgående stängerna strax bakom blir åtkomliga.

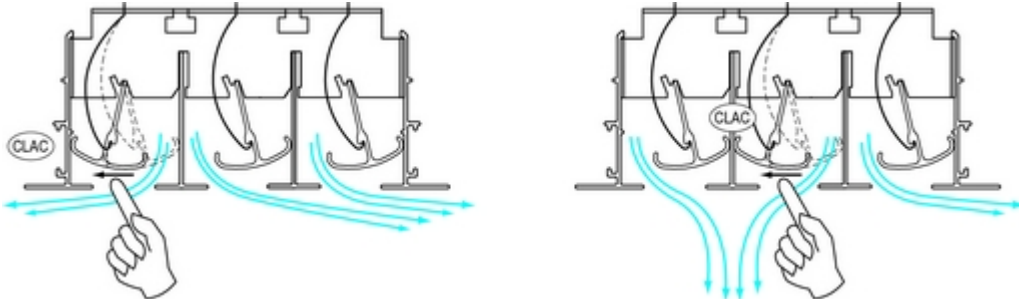
Sätt fast fästbeslagen i anslutningslådans spår och säkra med de skruvar som medföljer. Sätt i en skruv i varje hål i de tvärgående stängerna. Dra åt tills spridaren sitter i nivå med taket. Se till att ett avstånd på 10 mm mellan de tvärgående stängerna och fästbeslagen upprätthålls. Sätt tillbaka T-profilerna.

Donet kan monteras i ett undertak med hjälp av ändbeslagen E1 med 5 mm fläns.



Adjustment

Spridningsbilden kan ändras inom 180° genom manuell justering av de ställbara lamellerna. Varje sektion för flödesriktning kan justeras individuellt utan att T-profilerna tas bort för att man ska få flexibilitet i tilluftens spridningsbild.



Vi rekommenderar att du ansluter spridaren till PLD- eller PLL-anslutningslådan utrustad med ett MSM-spjäll för att kunna göra injusterings och uppmätning av luftflödet. Tilluftsflödet bestäms med hjälp av mät- och injusteringsspjället MSM. Koppla bort spridaren och för in slangarna och injusteringsvredet genom den. Mät upp differensstrycket med en manometer. Luftflödet beräknas enligt formeln nedan.

$$q_v = k * \sqrt{\Delta p_m}$$

Justera in luftflödet genom att vrida injusteringsvredet tills önskad inställning uppnåtts. Lås fast spjälläget med en skruv.

Återställ slangarna och injusteringsvredet i lådan och sätt tillbaka spridaren.

Värdet på koefficienten k för installationer med olika säkerhetsavstånd (D= kanaldiameter) framgår nedan

	Safety distance	
NS	> 6xD	min 3xD
160	19	22
200	28	32
250	49	51

Servicing

Ta bort T-profilerna.

Ta bort den linjära spridaren genom att lossa på skruvarna i de tvärgående stängerna.

Rengör delarna med en fuktig trasa.

Tryck tillbaka den linjära spridaren på plats genom att skruva fast de tvärgående stängerna mot fästbeslagen.

Alternativ: med anslutningslåda PLD + MSM (eller PLL + MSM)

Ta bort mät- och injusteringsspjället genom att försiktigt dra i dess axel (inte injusteringsvredet eller mätslangarna!).

Rengör delarna med en fuktig trasa. Sänk inte ner dem i vatten.

Sätt tillbaka mät- och injusteringsspjället på plats genom att trycka på axeln tills stoppet tar emot. Tryck tillbaka den linjära spridaren på plats genom att skruva fast de tvärgående stängerna mot fästbeslagen.

Specification

Den linjära spaltspridaren har en yttre ram i strängpressad aluminium, ställbara lameller och T-profiler, anodiserade eller polyesterlackerade i vit färg (RAL 9003).

Lamellerna fixeras av bladfjädrar.

Spridningsbilden kan riktningsändras genom vridning av lamellerna utan att spridarens utseende märkbart förändras.

Den linjära spaltspridaren ansluts till kanalsystemet via en anslutningslåda med mineralull som ljuddämpningsmaterial.

Den borttagbara linjära spaltspridaren monteras mot anslutningslådan med dolda skruvar.

Anslutningslådan har ett spjäll för mätning och injusterings av luftflödet.

Spridaren är borttagbar för att man ska komma åt mät- och injusteringsspjället i lådan.

T-profilerna kan lätt tas bort för åtkomst till fästbeslagen.

Order Code

SLN-N-L; SE-ST-FI-CO

N = Antal spalter

2, 3, 4

L = Längd

400, +1, ..., 50000

Specialutförande och tillbehör

SE = Sidoplåtar

Y Ja

N Nej

ST = Typ av sidoplåtar

NA Ej angivet
N1 Standard 23 mm
E1 Type E1

FI = Ytbehandling

PN Lackerad

CO = Färg

SW Vit
X Specialfärg

ZT = Kundanpassad produkt

N Nej
Y Ja (ETO)

Tillbehörsprodukter

PLD Anslutningslåda (spridare)

Kodexempel

SLN-2-400, SE=Y, ST=N1, FI=PN, CO=SW, ZT=N