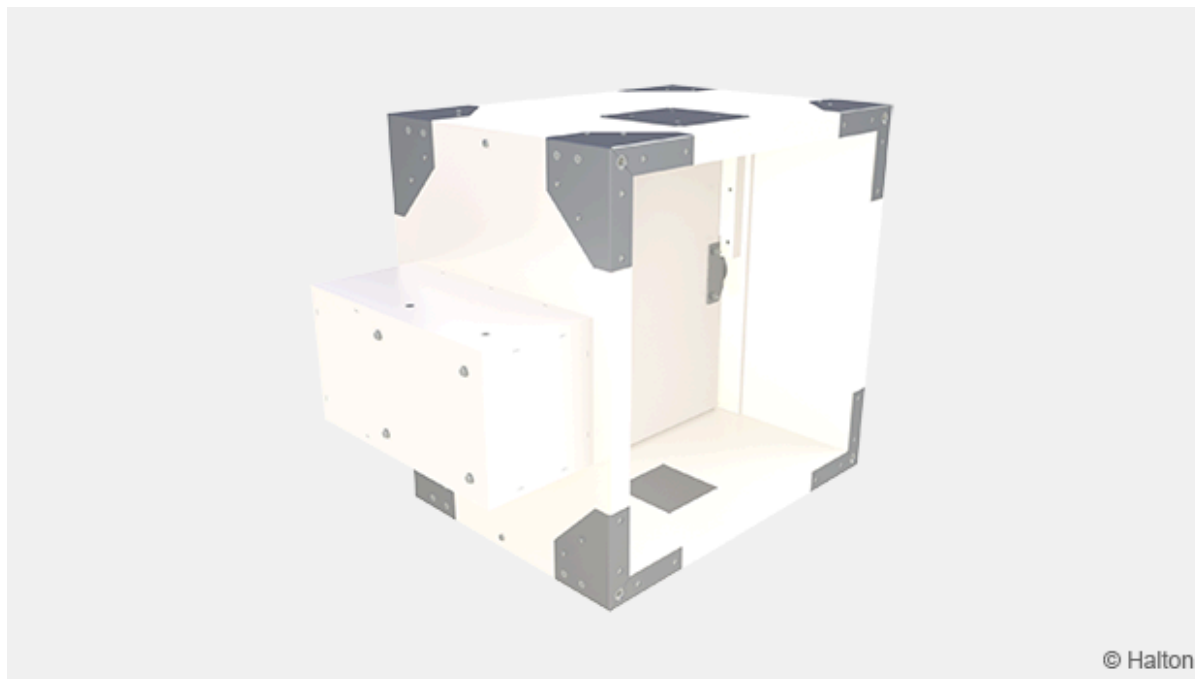


Halton Sec Mighty Rectangular (SMR) – Savunhallintapelti (MAmulti, AAmulti)



Yleiskuvaus

Tämä CE-merkitty usean osaston savunhallintapelti on markkinoiden luotettavin valinta vaativiin olosuhteisiin. Palokestävä materiaali mahdollistaa läpän avaamisen myös palon aikana. Savunhallintapelti soveltuu asennettavaksi pysty- tai vaakasuuntaisesti savunpoistokanaviin sekä kiviaineisiin, betoniin tai kevyisiin rakenteisiin. Se voidaan asentaa myös suoraan rakenteen pintaan. Kaikki asennusvaihtoehdot täyttävät palonkestovaatimukset aina EI 120 S luokkaan saakka.

Ominaisuudet

- Asennus usean alueen palo-osastoon automaattisesti (AA) tai manuaalisesti (MA) aktivoitaviin järjestelmiin
- Toimitetaan sähköisellä toimilaitteella, ilman jousipalautusta (24 V tai 230 V)
- Saatavilla koot 200×200–1600×1000 mm
- Ilman maksiminopeus savunhallintapellin läpi auki-asennossa on 12 m/s
- Soveltuu käytettäväksi savunpoistokanavissa, joiden enimmäispaine on 1500 Pa
- Savunhallintapellin vaippa ja läppä on valmistettu palonkestävistä asbestivapaista levyistä (mineraalikuitu), ja kiinnikkeet ovat sinkittyä terästä
- Asennukseen ei tarvita lisäosia eikä erillisiä asennuskehyksiä asennustavasta riippumatta

Asennusvaihtoehdot

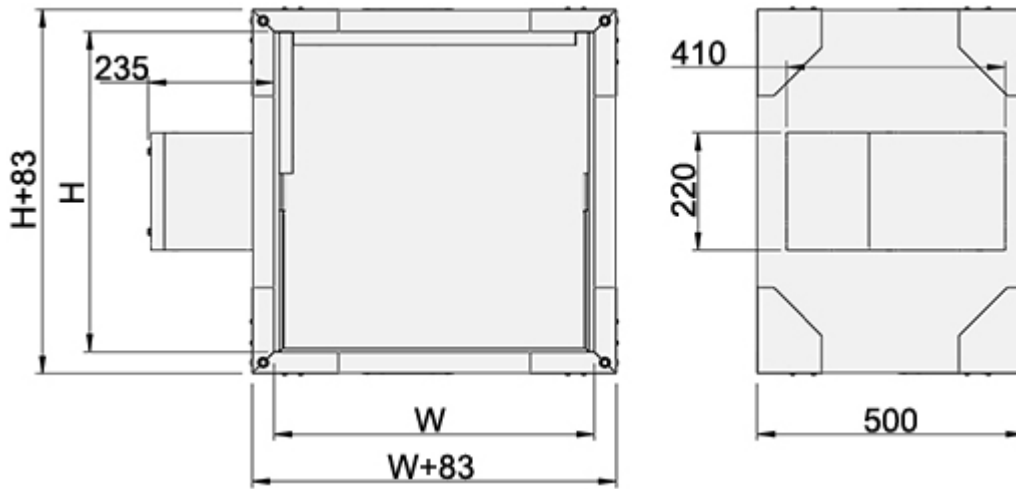
- Soveltuu asennettavaksi kaikilla menetelmillä
- CE-merkitty asennettavaksi kiviaineisiin, betoniin tai kevyisiin rakenteisiin, joiden palonkestoluokka on EI 120, EI 90 tai EI 60

Standardit

Tämä tuote on seuraavien standardien mukainen:

- EN 12101-8 -tuotestandardin mukainen CE-merkintä
- Paloluokitus EN 13501-4 -standardin mukaisesti:
 - **Vaakasuuntainen kanava**
 - EI 120 (v_{ed}- i↔o) S 1000C₁₀₀₀₀ AAmulti
 - EI 120 (v_{ed}- i↔o) S 1000C₁₀₀₀₀ MAmulti
 - **Pystysuuntainen kanava**
 - EI 120 (h_{od}- i↔o) S 1000C₁₀₀₀₀ AAmulti
 - EI 120 (h_{od}- i↔o) S 1000C₁₀₀₀₀ MAmulti
 - **Seinät**
 - EI 120 (v_{ew}- i↔o) S 1000C₁₀₀₀₀ AAmulti
 - EI 90 (v_{ew}- i↔o) S 1500C₁₀₀₀₀ AAmulti
 - **Lattia**
 - EI 120 (h_{ow}- i↔o) S 1000C₁₀₀₀₀ AAmulti
 - EI 90 (h_{ow}- i↔o) S 1500C₁₀₀₀₀ AAmulti
- Palotestaus EN 1366-10 -standardin mukaisesti
- Rakennustuoteasetuksen mukainen CE-merkintä, nro: P-1391-CPR-2018/0206
- Suoritustasoilmoituksen nro: 10037-SMR-2019/01/01
- Savunhallintapellin vaippa täyttää tiiviysluokan C vaatimukset EN 1751 -standardin mukaisesti
- Savunhallintapelti täyttää EN 1751 -standardin luokan 2 suljetun läpän vuotoa koskevat vaatimukset

Mitat ja paino



W = Leveys (mm)	H = Korkeus (mm)
200, 250, 300, 350, 400, 450, 500, 550, 600, 700, 800, +100, ... 1600	200, 250, 300, 350, 400, 450, 500, 550, 600, 700, 800, 900, 1000

Paino (kg)

Laipoilla

H	W											
	200	250	300	350	400	450	500	550	600	700	800	900
200	44.1	47.5	49.0	51.7	55.5	58.8	58.7	62.8	65.9	68.0	76.4	81.1
250	47.5	51.2	52.7	55.6	59.5	62.9	62.7	67.0	70.4	72.5	81.5	86.4
300	51.0	54.8	56.3	59.4	63.4	67.1	66.9	71.4	74.9	77.2	86.5	91.7
350	54.8	58.7	60.3	63.5	68.0	71.8	71.5	76.3	79.9	82.2	92.1	97.6
400	58.1	62.1	63.7	66.9	71.5	75.5	75.2	80.1	83.9	86.4	96.6	102.2
450	61.4	65.7	67.3	70.8	75.5	79.7	79.2	84.5	88.4	90.9	101.6	107.5
500	64.9	69.4	71.1	74.6	79.6	83.9	83.4	88.9	92.9	95.5	106.8	112.8
550	68.4	73.0	74.8	78.5	86.6	88.0	87.5	93.3	97.5	100.1	111.8	118.1
600	72.0	76.7	78.4	82.2	87.6	92.3	91.6	97.5	102.0	104.7	116.8	123.4
700	–	–	–	–	–	–	–	–	111.0	113.8	126.9	135.1
800	–	–	–	–	–	–	–	–	120.0	124.1	138.2	145.7
900	–	–	–	–	–	–	–	–	130.4	133.2	148.4	156.2
1000	–	–	–	–	–	–	–	–	139.4	142.4	158.5	166.8

H	W						
	1000	1100	1200	1300	1400	1500	1600
200	85.7	–	–	–	–	–	–
250	91.2	–	–	–	–	–	–
300	96.8	–	–	–	–	–	–
350	102.8	–	–	–	–	–	–
400	107.7	–	–	–	–	–	–
450	113.2	–	–	–	–	–	–
500	118.7	–	–	–	–	–	–
550	124.1	–	–	–	–	–	–
600	129.7	–	–	–	–	–	–
700	141.8	147.0	164.3	168.7	173.2	181.9	190.7
800	152.8	158.4	176.8	181.5	186.3	195.6	205.0
900	163.9	169.6	189.4	198.2	207.2	217.2	227.1
1000	174.9	180.9	204.6	212.4	220.3	230.9	241.4

– = Koko ei saatavilla vakiona. Ota yhteyttä Haltonin myyntiin.

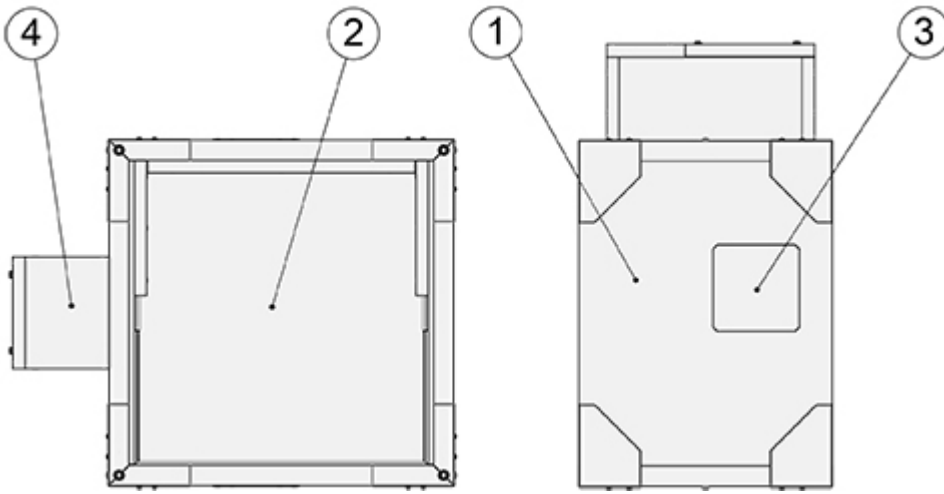
Ilman laippoja

H	W											
	200	250	300	350	400	450	500	550	600	700	800	900
200	40.9	43.9	45.2	47.7	51.2	54.2	55.0	57.9	60.2	66.4	70.4	74.8
250	44.0	47.3	48.8	51.3	55.0	58.1	58.9	61.9	65.0	71.0	75.2	79.8
300	47.3	50.6	52.1	54.9	58.8	62.0	62.9	66.0	69.3	75.6	79.9	84.7
350	50.8	54.4	55.9	58.8	62.9	66.3	67.1	70.5	73.9	80.6	85.3	90.2
400	53.6	57.4	58.9	62.0	66.2	69.9	70.8	74.3	77.8	84.8	89.5	94.8
450	56.8	60.8	62.4	65.5	69.9	73.8	74.6	78.3	82.0	89.4	94.3	99.8
500	60.1	64.1	65.8	69.1	73.7	77.7	78.6	82.4	86.3	93.9	99.2	104.9
550	63.2	67.5	69.2	72.6	77.5	81.6	82.5	86.5	90.5	98.5	103.9	109.9
600	66.4	70.9	72.5	76.2	81.3	85.5	94.4	90.6	94.8	103.1	108.7	115.0
700	–	–	–	–	–	–	–	–	103.3	112.3	118.3	126.2
800	–	–	–	–	–	–	–	–	111.8	122.8	129.2	136.3
900	–	–	–	–	–	–	–	–	121.6	131.9	138.7	146.3
1000	–	–	–	–	–	–	–	–	130.1	141.0	148.4	156.4

H	W						
	1000	1100	1200	1300	1400	1500	1600
200	80.2	–	–	–	–	–	–
250	85.6	–	–	–	–	–	–
300	90.8	–	–	–	–	–	–
350	96.7	–	–	–	–	–	–
400	101.5	–	–	–	–	–	–
450	106.9	–	–	–	–	–	–
500	112.2	–	–	–	–	–	–
550	117.6	–	–	–	–	–	–
600	122.9	–	–	–	–	–	–
700	134.8	143.4	156.4	159.3	162.2	170.4	178.7
800	145.4	154.7	168.6	171.7	174.8	183.7	192.5
900	156.1	166.1	180.8	187,2	195.3	204.7	214.1
1000	166.8	177.4	192.9	200,4	207.9	217.9	228.0

– = Koko ei saatavilla vakiona. Ota yhteyttä Haltonin myyntiin.

Materiaali



Numero	Osa	Materiaali	Huom.
1	Vaippa	Asbestivapaa levy, mineraalikuidusta	–
2	Läppä	Asbestivapaa levy, mineraalikuidusta	–
3	Tarkastusluukun kansi	Asbestivapaa levy, mineraalikuidusta	–
4	Toimilaite	–	Toimilaitteen kotelo, asbestivapaa levy (mineraalikuitu)

Toimilaitteet

Sähköinen toimilaite

Halton Sec Mighty Rectangular -savunhallintapelti on varustettu sähköisellä toimilaitteella, 24 V tai 230 V (ei jousipalautusta tai sulaketta). Toimilaitteessa on sisäänrakennetut rajakytkimet sekä auki- että kiinni-asennon ilmaisemista varten.

Savunhallintapelti on liitettävä yleiseen palohälytys- tai rakennusautomaatiojärjestelmään. Sitä voidaan käyttää joko täysin automaattisesti (**AA**) tai manuaalisesti (**MA**) aktivoitavissa järjestelmissä.

Manuaalisesti aktivoitavissa (MA) järjestelmissä palonkestävät kaapelit on liitettävä sähköiseen toimilaitteeseen lämpöeristetyyn suojakotelon sisään.

Tilauuskoodi	Toimilaite	Pellin koko (WxH, mm)	Käyttöjännite	Rajakytkin
R1	BLE 24 15 Nm	200×200 – 1000×400	AC/DC 24 V	✓
R2	BLE 230 15 Nm	200×200 – 1000×400	AC 230 V	✓
R3	BE 24 40 Nm	600×800 – 1600×800	AC/DC 24 V	✓
R4	BE 230 40 Nm	600×800 – 1600×800	AC 230 V	✓
I1	Schischek InMax 50.75-s 72 Nm	1300×1000 – 1600×1000	24 V / 230 V	✓

Toiminta

Usean palo-osaston Halton Sec Mighty Rectangular -savunhallintapellillä on CE-merkintä tuotteen soveltuvuudesta pystysuuntaiseen (v_e) ja vaakasuuntaiseen (h_o) asennukseen kiviaineisiin, betoniin tai kevyisiin rakenteisiin sekä soveltuvuudesta pystysuuntaiseen (v_e) ja vaakasuuntaiseen (h_o) asennukseen savunpoistokanaviin. Se täyttää kaikki palonkestoluokan **EI 120 S** vaatimukset.

Savunhallintapellit mahdollistavat savun poistamisen monen palo-osaston savunpoistoalueelta erillisten savunpoistojärjestelmien avulla. Palotilanteessa on tärkeää noudattaa asianmukaista toimintajärjestystä, joten savunpoistopuhaltimia ei tule käynnistää ennen kuin savunhallintapellit on avattu.

Savunhallintapellin läppä voidaan avata palon aikana ja sen jälkeen.

Savunhallintapelti on liitettävä yleiseen palohälytys- tai rakennusautomaatiojärjestelmään. Sitä voidaan käyttää joko automaattisesti (AA) tai manuaalisesti (MA) aktivoituissa järjestelmissä.

Manuaalisesti aktivoitavissa (MA) järjestelmissä ei-palonkestävät kaapelit on liitettävä sähköiseen toimilaitteeseen lämpöeristetyn suojakotelon sisään.

Savunhallintapellissä on sähköinen toimilaite 24 V tai 230 V (ei jousipalautusta tai sulaketta). Toimilaitteessa on sisäänrakennetut rajakytkimet sekä auki- että kiinni-asentoa varten.

Asennus

Tämän savunhallintapellin asennusohjeet löydät välilehdeltä Lataukset.

Huolto

Tuote ei vaadi säännöllistä huoltoa.

Savunhallintapeltien asianmukainen toiminta on kuitenkin varmistettava tarkistamalla ne säännöllisesti paikallisten rakennusmääräysten mukaisesti. Tarkastusten suositeltava vähimmäisväli on **6 kuukautta**. Testausasiakirjat on säilytettävä tulevaa tarvetta varten.

Savunhallintapelti on liitettävä yleiseen palohälytys- tai rakennusautomaatiojärjestelmään.

Savunhallintapellissä on kaksi tarkastusluokkaa pellin läpän asennon tarkistamista varten.

Mikäli savunhallintapelti ei läpäise testiä, ota yhteyttä valtuutettuun Haltonin edustajaan laitteen moitteettoman toiminnan varmistamiseksi.

Tekninen määrittely

Usean palo-osaston savunhallintapellillä on EN 12101-8 -standardin mukainen CE-merkintä, ja se on palotestattu EN 1366-10 -standardin mukaisesti.

Savunhallintapelti täyttää seuraavien palonkestoluokkien vaatimukset:

- Vaakasuorakanava
 - EI 120 ($v_{ed} \leftrightarrow o$) S 1000C₁₀₀₀₀ AAmulti
 - EI 120 ($v_{ed} \leftrightarrow o$) S 1000C₁₀₀₀₀ MAmulti
- Pystysuorakanava
 - EI 120 ($h_{od} \leftrightarrow o$) S 1000C₁₀₀₀₀ AAmulti
 - EI 120 ($h_{od} \leftrightarrow o$) S 1000C₁₀₀₀₀ MAmulti
- Seinät
 - EI 120 ($v_{ew} \leftrightarrow o$) S 1000C₁₀₀₀₀ AAmulti
 - EI 90 ($v_{ew} \leftrightarrow o$) S 1500C₁₀₀₀₀ AAmulti
- Lattia/katto
 - EI 120 ($h_{ow} \leftrightarrow o$) S 1000C₁₀₀₀₀ AAmulti
 - EI 90 ($h_{ow} \leftrightarrow o$) S 1500C₁₀₀₀₀ AAmulti

Savunhallintapellin vaippa täyttää EN 1751 -standardin luokan C tiiviysvaatimukset. Pelti täyttää EN 1751 -standardin luokan 2 suljetun läpän vuotoa koskevat vaatimukset.

Savunhallintapelti voidaan asentaa vaaka- tai pystysuuntaisesti savunpoistokanavaan, seinään tai lattiaan/kattoon.

Savunhallintapellin vaippa ja läppä on valmistettu palonkestävistä asbestivapaasta levyistä (mineraalikuitu).

Toimilaitteessa on sisäänrakennetut rajakytkimet sekä auki- että kiinni-asentoa varten.

Savunhallintapelti on varustettu kahdella tarkastusluukulla.

Tilauskoodi

SMR-W-H; MA-OP-FL-ZT

W = Kanavaliitännän leveys (mm)

200, 250, 300, 350, 400, 450, 500, 550, 600, +100, ..., 1600

H = Kanavaliitännän korkeus (mm)

200, 250, 300, 350, 400, 450, 500, 550, 600, 700, 800, 900, 1000

Muut ominaisuudet ja lisävarusteet

MA = Materiaali

MF Asbestivapaa levy, mineraalikuitu

OP = Toimilaite

R1 BLE24 HL, 24 V, 15 Nm

R2 BLE230 HL, 230 V, 15 Nm

R3 BE24 HL, 24 V, 40 Nm

R4 BE230 HL, 230 V, 40 Nm

I1 Inmax 50.75-S, 75 Nm

FL = Laipat

Y Kyllä

N Ei

ZT = Räätelöity tuote

N Ei

Y Kyllä (ETO)

Koodiesimerkki

SMR-300-300, MA=MF, OP=R2, FL=Y, ZT=N