

Halton THL – Konisk takspridare



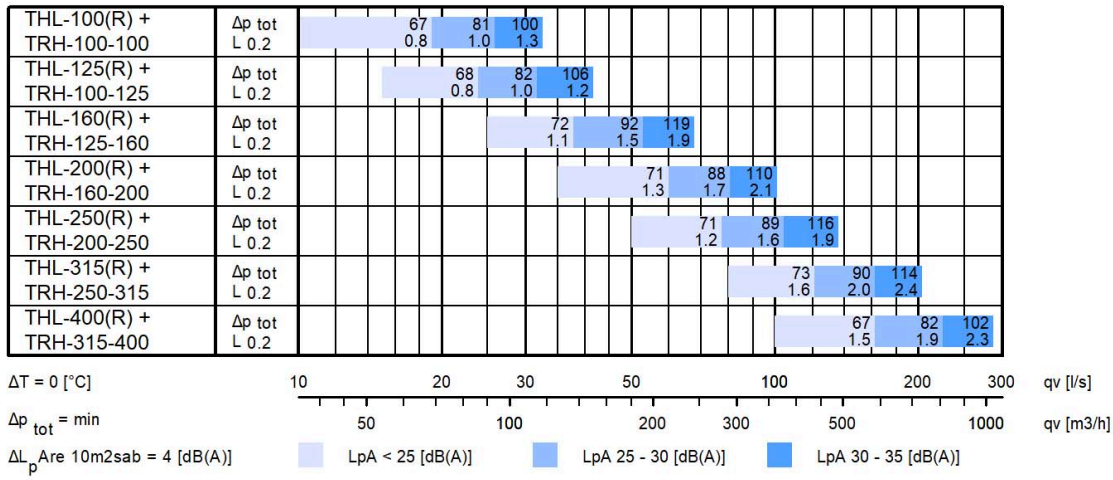
Översikt

- Horisontell eller vertikal inblåsning av tilluft, passar för såväl kylning som uppvärmning
- Justerbar spridningsbild (radiellt eller kompakt stråle)
- Installeras infälld i undertak eller fritt hängande (speciellt i höga utrymmen)
- Cirkulär kanalanslutning med packning
- Öppningsbar spridarskiva för enkel rengöring av spridaren och kanalsystemet

Tillbehör

- Anslutningslåda med injusteringsfunktion eller även med mätfunktion.

Quick selection

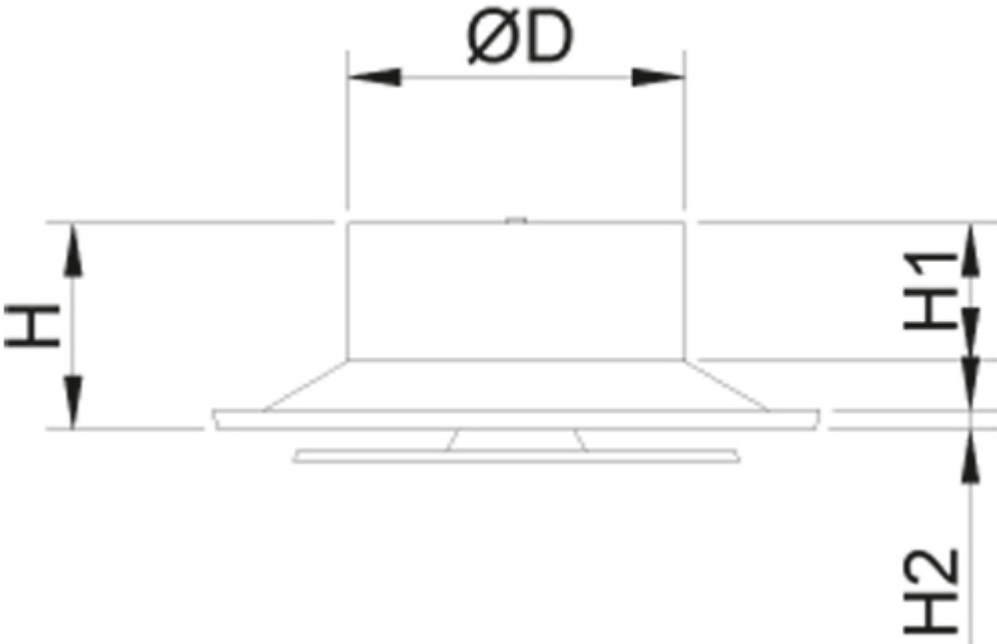


with TRH plenum.

Fig.1. Halton THL

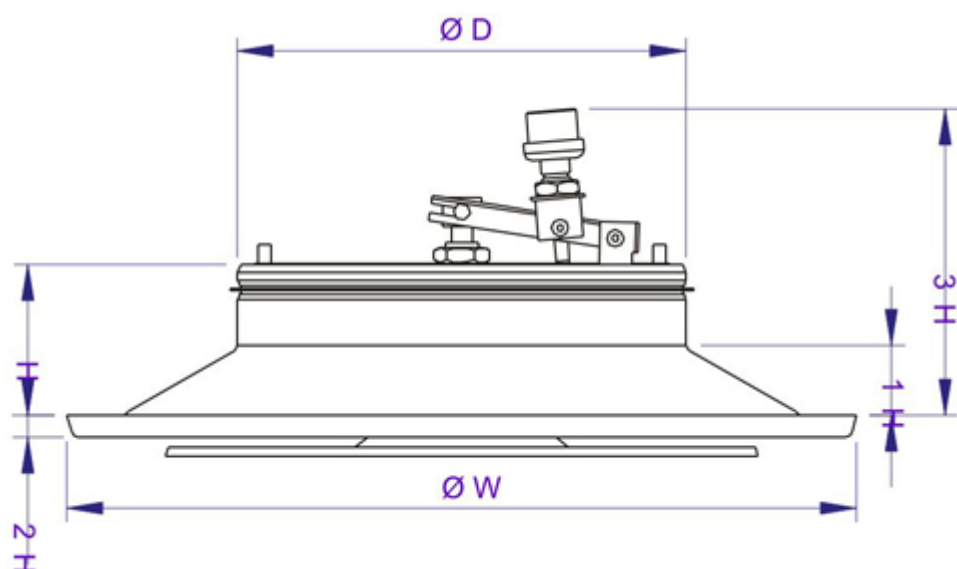
Dimensioner

THL, manuellt manövrerad



NS	ØW	H	H1	H2	ØD
100	286	97	25	9	99
125	286	97	25	9	124
160	286	97	25	9	159
200	354	81	30	10	199
250	440	84	39	12	249
315	546	102	52	14	314
400	685	135	70	14	399

Halton THL med vaxställdon



NS	ØW	H	H1	H2	H3	ØD
250	440	84	39	12	173	249
315	546	102	52	14	193	314
400	685	135	70	14	215	399

Material

Komponent	Material	Anmärkning
Ram	Stålblåt	
Spridarskiva	Stålblåt	
Ytbehandling	Polyester eller epoxilackerade/ Vit RAL 9003	Specialfärger som tillval

Tillbehör

Tillbehör	Kod	Beskrivning
Låda för utjämning och injustering av luftflödet samt dämpning av kanalljudet	TRI	For balancing, equalising the airflow and attenuating the duct noise (polyesterfibre)
Balancing plenum	TRH	For balancing, equalising the airflow and attenuating the duct noise (mineral wool and polyester fibre)

Produktmodeller

THL, manuellt manövrerad

Genom att manuellt ändra spridarskivans läge kan spridningsbilden justeras från radiell till kompakt.

THL med vaxställdon

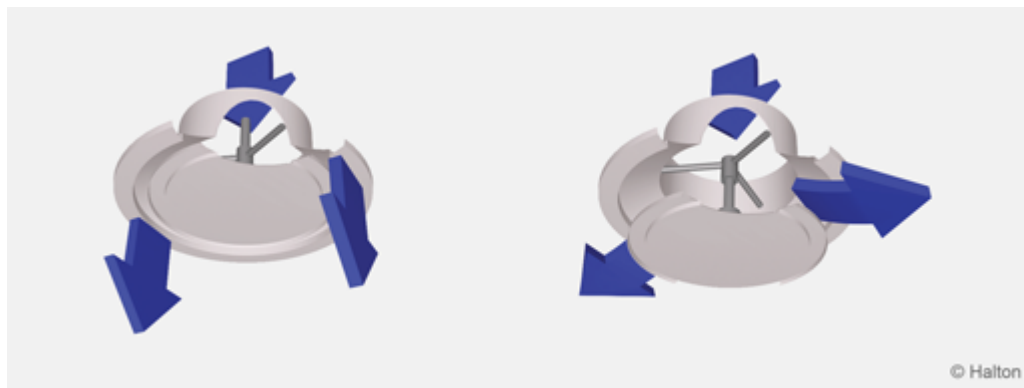
Storlekarna 250, 315 och 400 kan förses med ett vaxställdon som fungerar utan yttre energitillförsel. Spridarskivans läge ändras efter tilluftstemperaturen.

Vaxställdonets temperaturområde ligger mellan 20 °C och 27 °C.

Det tar 10-20 minuter att växla från radiellt till vertikalt flöde (eller motsvarande omvänt).

När varm luft tillförs förskjuts kolven i vaxställdonet gradvis tills luftflödet i THL är vertikalt. När kall luft tillförs, ändras luftflödet i THL tillbaka till horisontellt med hjälp av en fjäder.

Funktion



Kompakt stråle

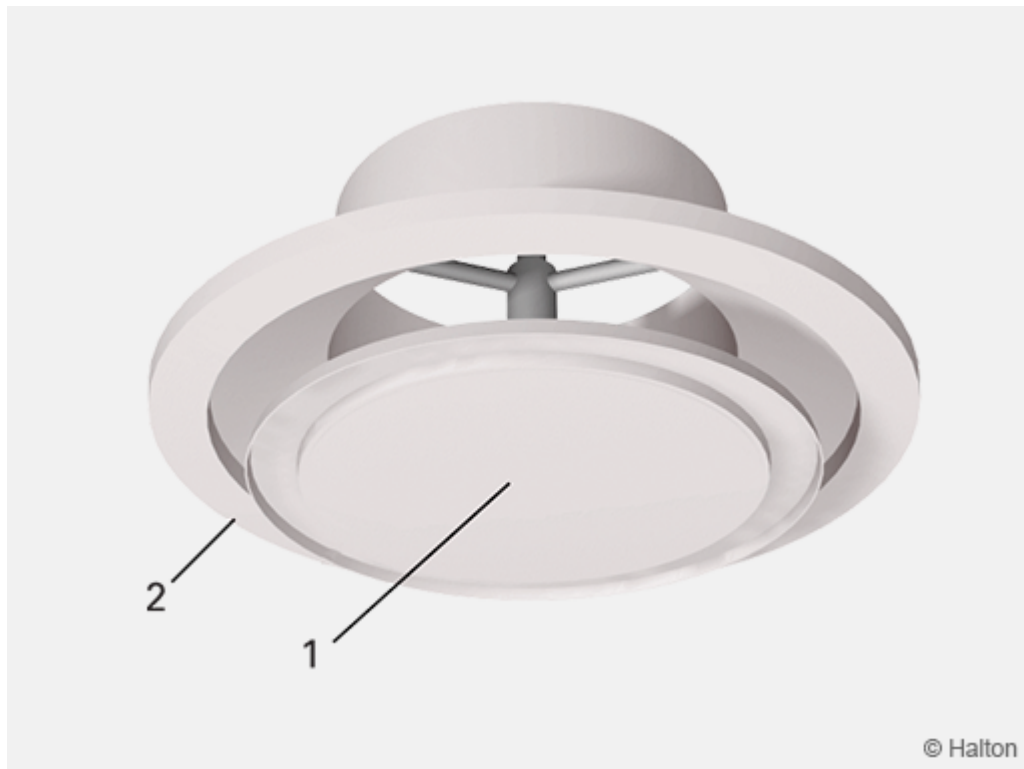
THL är en takspridare med justerbar spridningsbild.

Den radiella strålen i horisontell riktning används mest vid kylning och den vertikala kompakta strålen vid värmning.

Radiell stråle

Tilluftens spridningsbild kan justeras genom att man vrider spridarskivan till önskat läge. Rekommenderad temperaturdifferens mellan tilluft och rumsluft är vid kylning max. 10 °C.

Installation



Kod Beskrivning

- 1 Spridarskiva
- 2 Ram

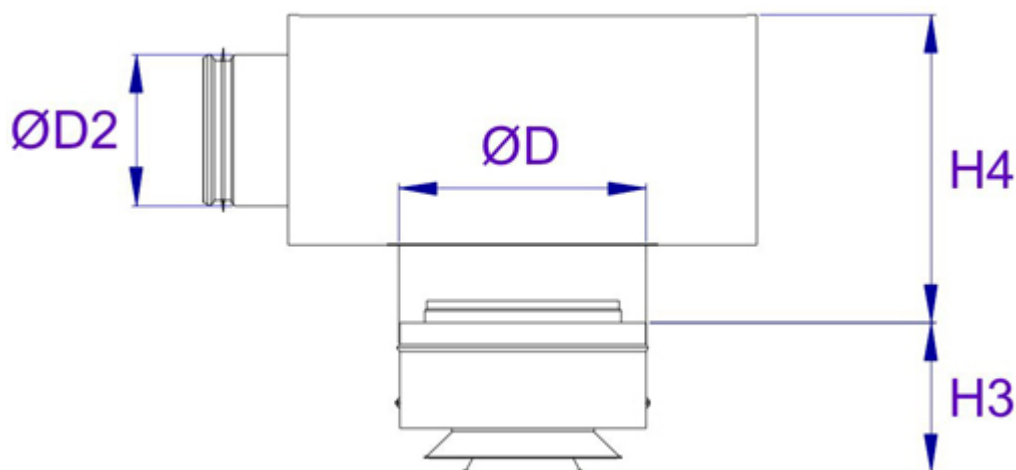
Spridaren ansluts direkt till kanalen med skruvar eller nitar, eller alternativt mot TRI-anslutningslådan.

Ett minsta säkerhetsavstånd på 3 x D uppströms spridaren rekommenderas.

Installation med TRI

Spridarens stös kan installeras internt i TRI-anslutningslådan eller externt vid lådans botten. Spridarens höjd vid extern installation framgår av tabellen nedan.

Om spridaren installeras med stosen inne i TRI-lådan kan totalhöjden H3 minskas med 60 mm.



THL (ØD)	ØD1	TRI	ØW1	H2	H3
100	100	TRI-100-100	244	9	242-282
125	100	TRI-100-125	244	9	242-282
125	160	TRI-125-125	244	9	272-312
160	125	TRI-125-160	244	9	272-312
160	160	TRI-160-160	244	9	312-352
200	160	TRI-160-200	306	10	312-352
200	200	TRI-200-200	306	10	371-411
250	200	TRI-200-250	384	11	380-420
250	250	TRI-250-250	384	11	444-484
315	250	TRI-250-315	482	13	455-495
315	315	TRI-315-315	482	13	500-550
400	315	TRI-315-400	617	14	518-558

Injustering

I själva THL finns inga möjligheter att justera luftflödet.

Vi rekommenderar att spridaren ansluts till en TRI-anslutningslåda för att möjliggöra mätning och injustering av luftflödet. Tilluftsflödet bestäms med hjälp av mät- och injusteringsspjället MSM. Lossa på spridarskivan eller hela spridaren, för in slangarna och ställvredet genom spridarens sidospalt.

Sätt tillbaka spridarskivan eller spridaren.

Mät upp differenstrycket med en manometer. Luftflödet beräknas enligt formeln nedan.

$$q_v = k * \sqrt{\Delta p_m}$$

Justera in luftflödet genom att vrida injusteringsvredet tills önskad inställning uppnåts.
Lås fast spjälläget i rätt läge med en skruv.
Sätt tillbaka slangarna och ställvredet i anslutningslådan.

Värdet för koefficienten k för installationer med olika säkerhetsavstånd (D= kanaldiameter) framgår nedan

TRI	> 8 x D	min 3 x D
100	6.0	7.5
125	9.9	12.6
160	16.9	21.9
200	28.3	31.0
250	47.9	51.5
315	78.6	–

Tekniska data gäller för radiell och kompakt luftstråle med fasta konöppningar.
Injusteringspositionerna framgår av tabellen nedan.

	THL (R)	THL (C)
Storlek	Radiell stråle	Kompakt stråle
100	8	-4
125	10	-4
160	12	0
200	15	0
250	19	0
315	24	0
400	30	0

Service

Mät upp avståndet mellan spridarskivan och den övre ramen för att kunna återinställa detta läge efter rengöring.

Lossa på spridarskivan och rengör delarna med en fuktig trasa.
Sätt tillbaka spridarskivan.

Specifikation

Takspridaren består av ett stålhölje med en justerbar spridarskiva och en packningsförsedd stös för anslutning till cirkulär kanal.

Spridaren ska vara polyester eller epoxilackerad vit (RAL 9003) färg. Spridningsbilden kan ändras till radiell eller kompakt stråle.

Produktkod

THL-D;CO-MO-ZT

D = Anslutningsstorlek

100, 125, 160, 200, 250, 315, 400

Special och tillbehör

CO = Färg

SW Vit (RAL 9003)

X Specialfärg

MO = Typ av ställdon

NA Ej angivet

M1 Vaxställdon (om D = 250, 315, eller 400)

ZT = Kundanpassad produkt

N Nej

Y Ja (ETO)

Underprodukter

TRI Anslutningslåda (spridare)

TRH Anslutningslåda (spridare)

Exempel på kod

THL-100, CO=SW, MO=NA, ZT=N