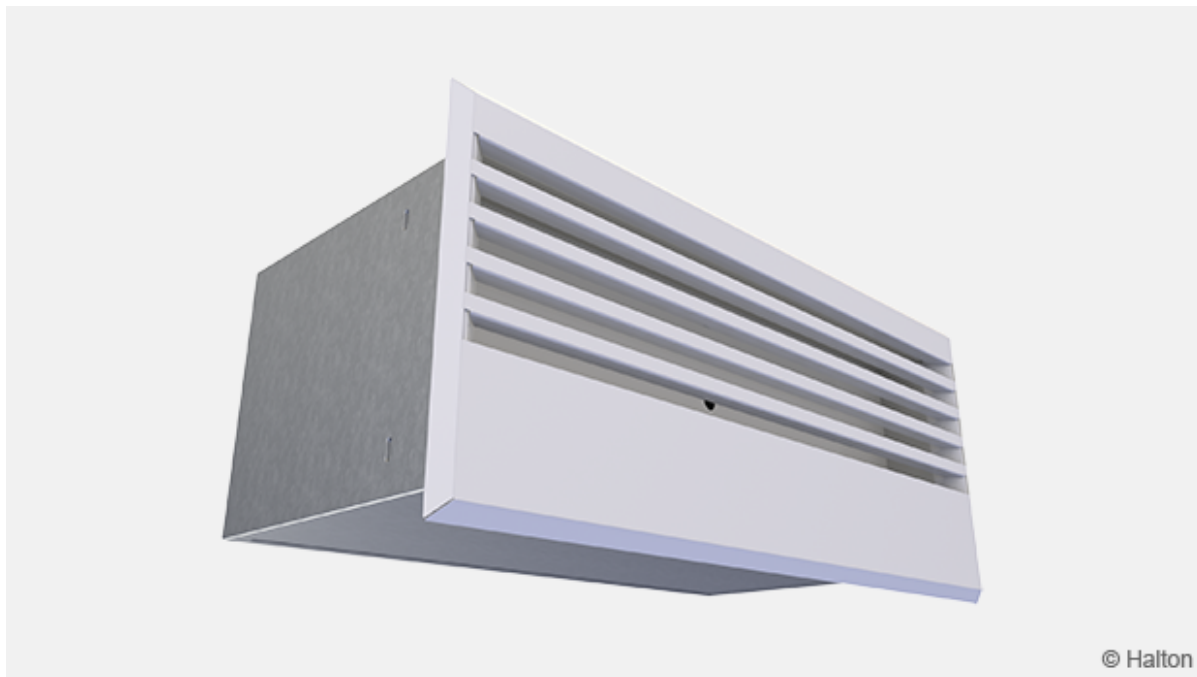


Halton TLB – Seinään asennettava tuloilmalaite



Yleiskuvaus

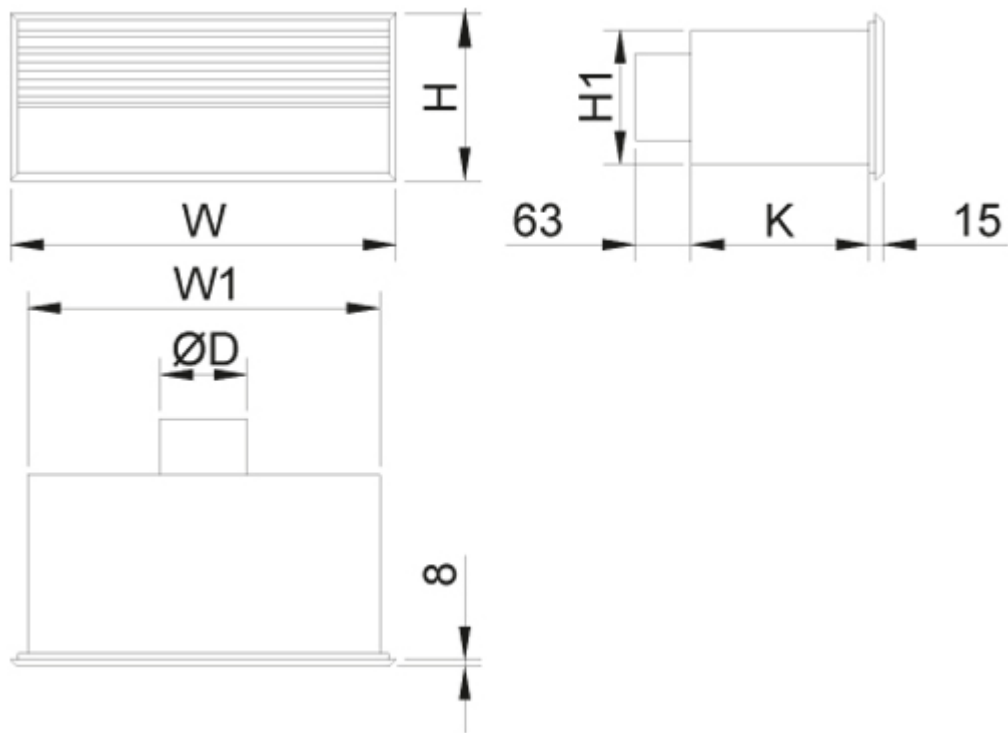
- Ilmasuihku on vaakasuuntainen, sopii myös poistoilmalle
- Laite asennetaan seinään lähelle kattoa
- Laitteessa on ilman tilavuusvirran mittaus- ja säätömoduuli
- Liitântälaatikon takaosassa tai sivussa on tiivisteellä varustettu pyöreä kanavaliitântä
- Irrotettava hajottaja-osa helpottaa laitteen ja kanavan puhdistusta

Lisävarusteet

- Suuntauslevy virtauskuvion suuntaamista varten
- Peitekaulus vapaaseen asennukseen (vain takaliitântä malliin)

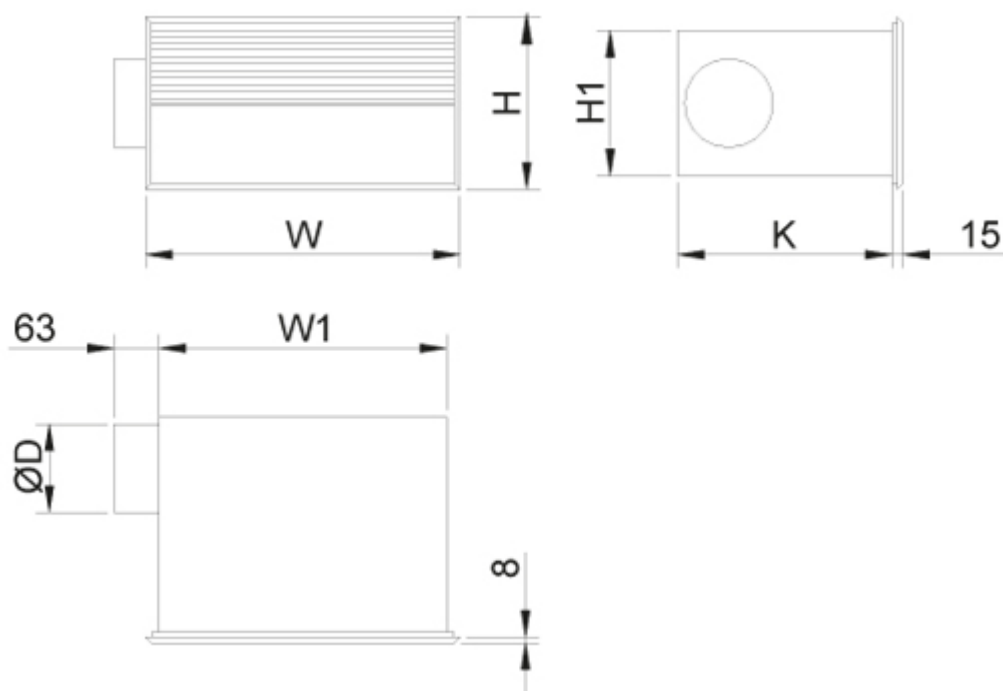
Mitat ja paino

Halton TLB/B, TLB/C (takaliitämä)



NS	W	W1	H	H1	K	ØD
100	441	403	191	153	204	99
125	441	403	241	203	204	124
160	541	503	241	203	241	159
200	741	703	291	253	280	199
250	793	751	341	304	300	249

Halton TLB/E, TLB/F (sivuliitöntä)



NS	W	W1	H	H1	K	ØD
100	441	403	191	153	301	99
125	441	403	241	203	301	124
160	541	503	241	203	408	159
200	741	703	291	253	408	199

Huom! Kokoa 250 ei ole saatavilla sivuliitoksella.

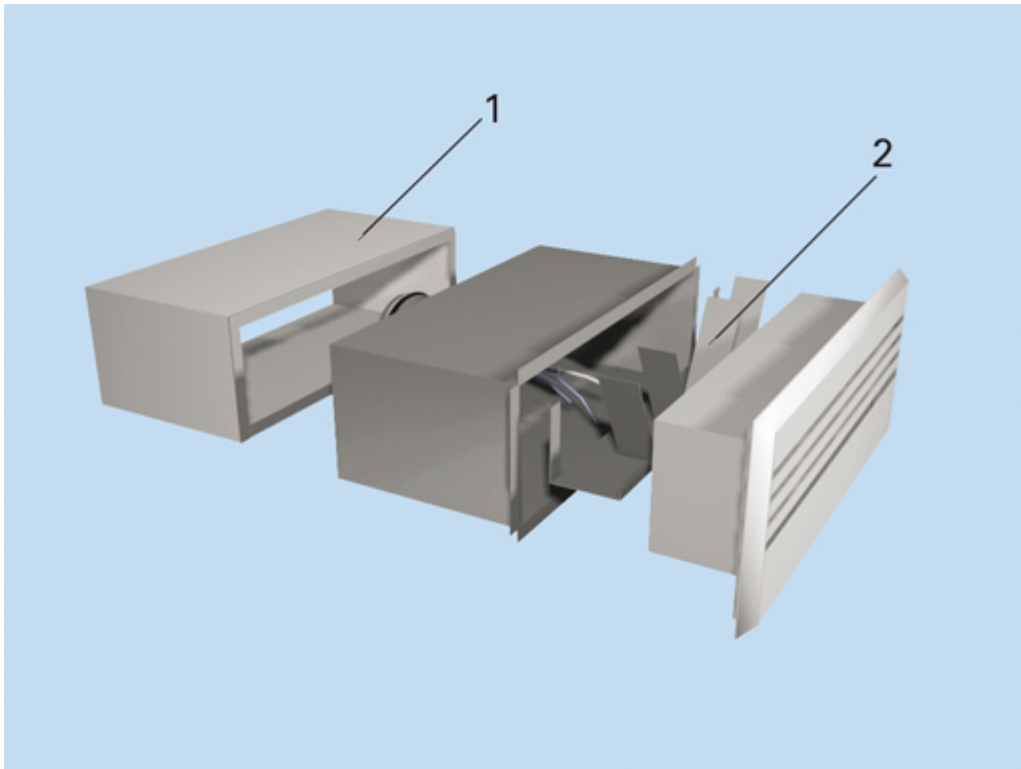
Paino (kg)

NS	TLB/B (takaliitöntä)	TLB/E (sivuliitöntä)	TLB/A (hajotinososa)
100	1,9	2,8	1,7
125	2,2	3,2	2,1
160	2,9	4,5	2,1
200	4,5	6,2	4,6
250	5,1	–	5,1

Materiaali

Osa	Materiaali	Huom.
Hajottaja-osa	Teräs	
Vaimennusmateriaali	Polyesterikuitu	
Liitântälaatikko	Sinkitty teräs	
Suuntauslevy	Sinkitty teräs	
Peitekaulus	Sinkitty teräs	Maalattu samanväriseksi kuin hajotin
Tiivisteellä varustettu irrotettava liitoskaulus	Sinkitty teräs	Kumitiiviste
Pintakäsittely	Epoksimaalattu, vakioväri valkoinen (RAL 9003)	Vain hajotinososa (TLB/A), erikoisvärejä saatavana

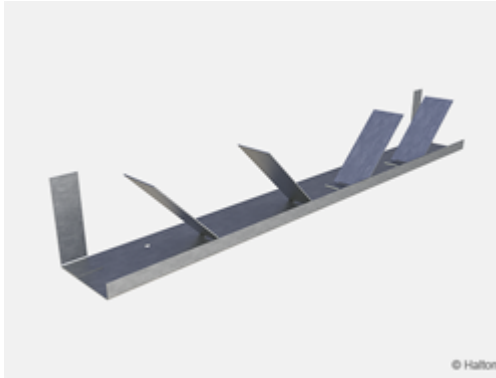
Lisävarusteet



Lisävaruste	Koodi	Kuvaus
Peitekaulus (1)	CE	Peitekaulus vapaaseen asennukseen (vain takaliitännälle, TLB/B)
Suuntauslevy (2)	DP	Vaakasuuntaisen virtauskuvion ja heittopituuden säätämiseen (L0.2 noin $\pm 20\%$), lisää äänenpainetasoa 2...4 dB, kun MSM-säätömoduuli on täysin auki (vain hajotinosalle, TLB/A).



Kuva 1. Peitekaulus (CE)



Kuva 2. Suuntauslevy (DP)

Tuotemallit

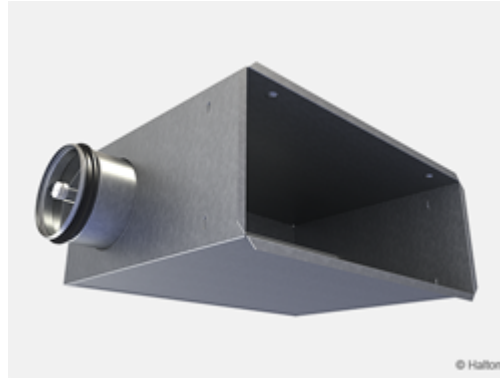
Malli	Kuvaus
TLB/A	Hajottaja-osa (vaatii toimiakseen liitäntälaatikon, kts.alla)
TLB/B	Liitäntälaatikko takaliitännällä, tuloilma (MSM-moduulilla)
TLB/C	Liitäntälaatikko takaliitännällä, poistoilma (MEM-moduulilla)
TLB/E	Liitäntälaatikko sivuliitännällä, tuloilma (MSM-moduulilla)
TLB/F	Liitäntälaatikko sivuliitännällä, poistoilma (MEM-moduulilla)



Kuva 1. TLB/A

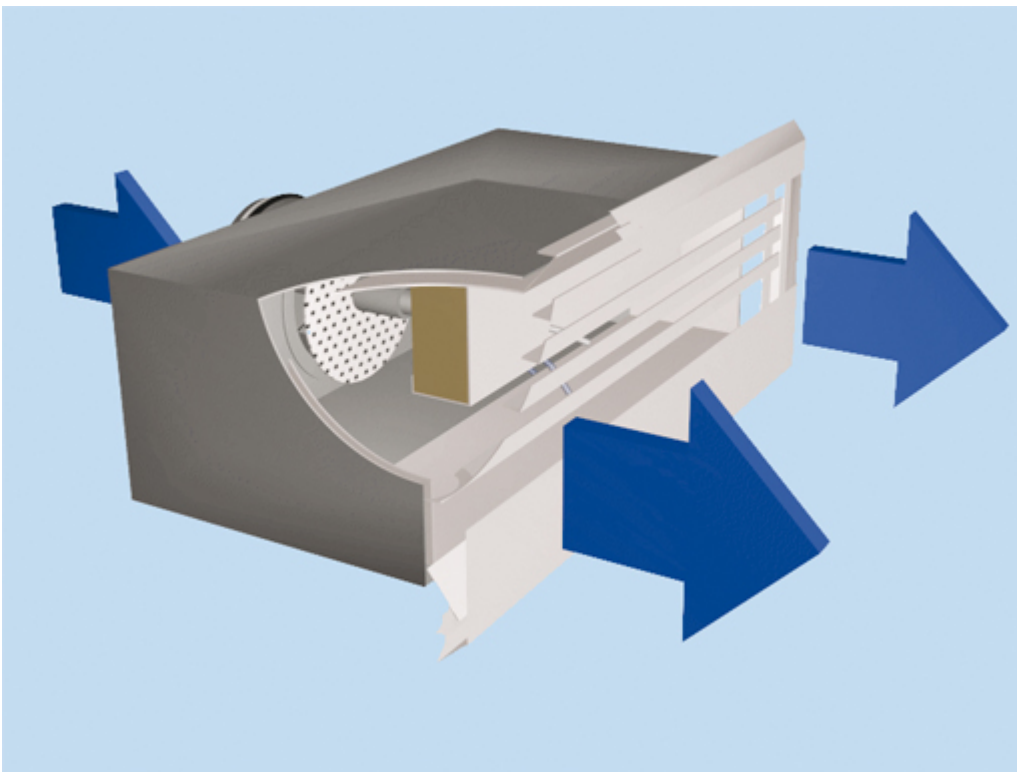


Kuva 2. TLB/B



Kuva 3. TLB/E

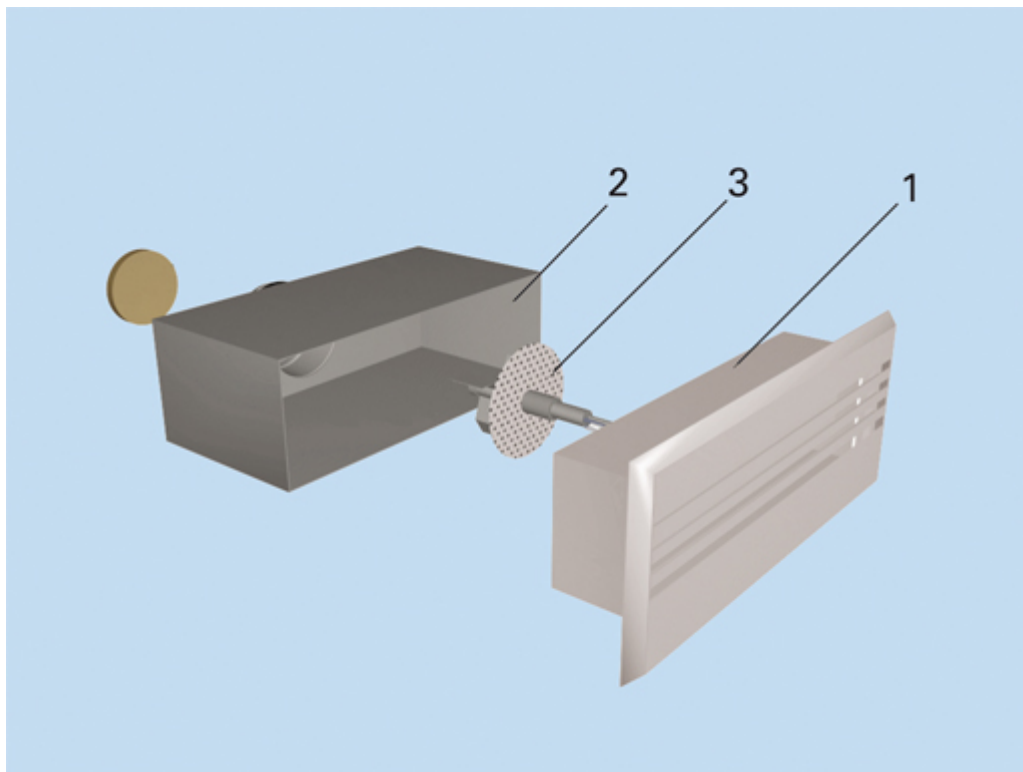
Toiminta



Hajottajan säleät suuntaavat ilmavirran viistosti kattopintaan.
Suositeltava enimmäislämpötilaero tuloilman ja huoneilman välillä on 8 °C.
Virtauskuvion kokoa ja muotoa voidaan säätää muuttamalla suuntauslevyn (lisävaruste) asentoa.

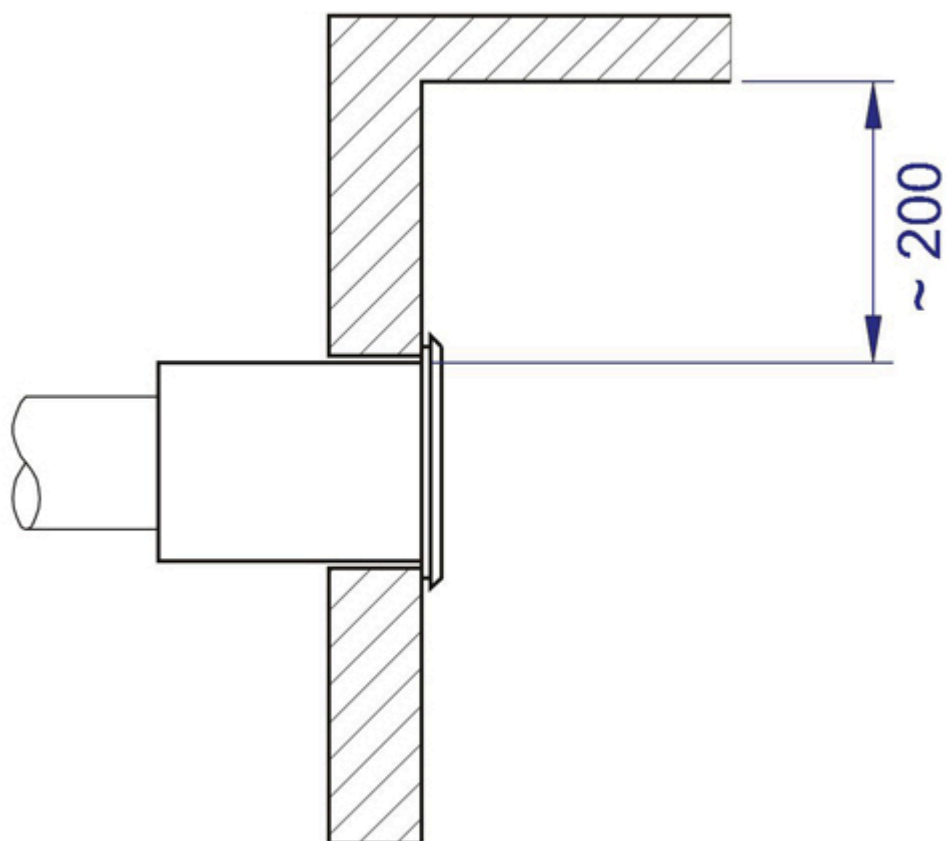
Halton TLB-tuloilmalaitetta voidaan käyttää myös poistoilmalaitteena.

Asennus



Koodi selitys

1. Hajottaja-osa
2. Liitântälaatikko
3. MSM-mittaus- ja säätömoduuli (poistoilmalaitteessa MEM)



Suosittelava etäisyys kattopinnasta on noin 200 mm.

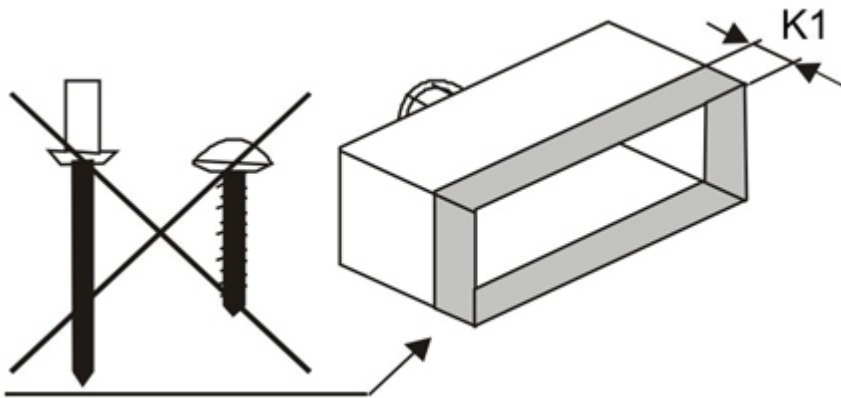
Asennusaukko



NS	W2 x H2
100	405 x 155
125	405 x 205
160	505 x 205
200	705 x 255
250 *	755 x 255

*) Vain takaliitos (TLB/B, TLB/C)

Asennus

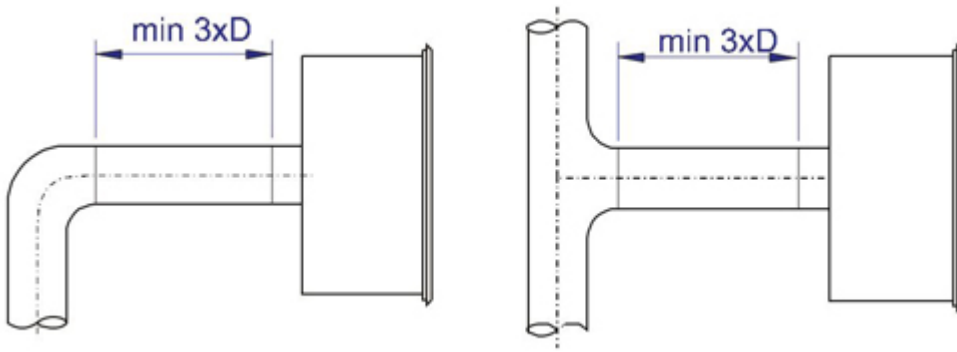


NS	K1
100	85
125	85
160	100
200	125
250 *	125

*) Vain takaliitos (TLB/B, TLB/C)

Ruuveja tai nittejä ei saa kiinnittää etäisyyttä K1 lähemmäs liitännälaatikon etureunasta. Tämä osa on varattu hajotitaja-osan (1) kiinnittämistä varten.

Suojaetäisyydet



Suosittelava suojaetäisyys ennen tuloilmayksikköä on vähintään kolme kanavan läpimittaa (3xD).

Säätö

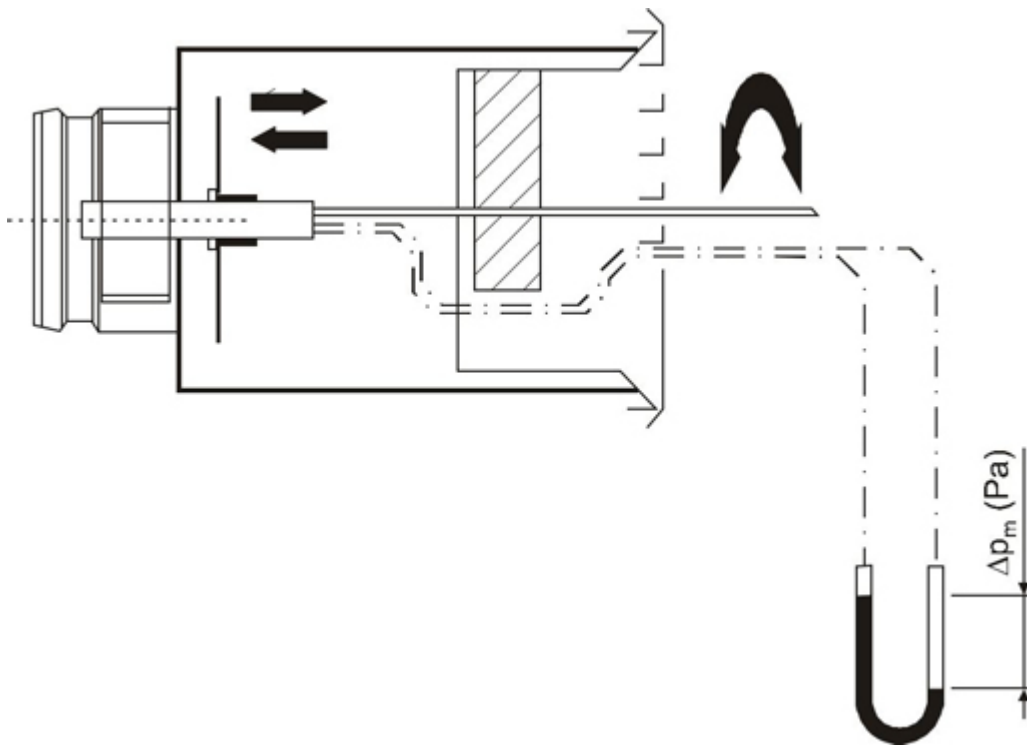
Tuloilman tilavuusvirta määritetään mittaus- ja säätömoduulin (MSM) avulla. Vedä putket ja säätökara hajottaja-osan läpi ja aseta hajottaja-osa takaisin paikalleen. Mittaa paine-ero manometrin avulla. Ilman tilavuusvirta lasketaan oheisen kaavan avulla.

$$q_v = k * \sqrt{\Delta p_m}$$

Säädä tilavuusvirta haluamaasi arvoon kääntämällä säätökaraa. Lukitse säätöpellin asento ruuvilla.

Aseta putket ja säätökara takaisin hajottaja-osaan.

Poistoilman tilavuusvirta määritetään liitäntälaatikossa olevan erillisen mittausmoduulin avulla.



k-kerroin eri suojaetäisyyttä käyttävissä asennuksissa (D = kanavan läpimitta)

Tuloilma

NS	> 8xD	min. 3xD
100	6.2	6.8
125	10.5	12.9
160	18.8	22.4
200	27.8	32.9
250 *)	45.7	55.5

*) Vain takaliitokselle (TLB/B, TLB/C)

Poistoilma

TLB	TLB/C (back connection)	TLB/F (side connection)
100	8.2	8.2
125	9.7	9.2
160	12.1	13.4
200	21.5	23.5
250	31.1	–

Huolto

Avaa hajottaja-osa ja irrota mittaus- ja säätömoduuli vetämällä varovasti akselistä (ei säätökarasta eikä mittausputkista). Puhdista osat kostealla liinalla, mutta älä upota osia veteen.

Asenna mittaus- ja säätömoduuli takaisin työntämällä akselistä, kunnes moduuli osuu rajoittimeen. Aseta hajottaja-osa takaisin liitântälaatikkoon painamalla niin, että kiinnitysrousset lukittuvat.

Tekninen määrittely

Seinään asennettava tuloilmalaitteen puhaltaa ilmvirran viistosti kattopintaan. Kanavaliitântä on laitteen joko takana tai sivulla. Virtauskuvion kokoa ja muotoa voi säätää suuntauslevyn asentoa muuttamalla.

Laite koostuu sinkitystä teräksestä valmistetusta liitântälaatikosta sekä irrotettavasta hajottaja-osasta, joka on valmistettu teräksestä ja maalattu valkoisella vakiovärillä (RAL 9003). Irrotettava hajottaja-osa on varustettu äänenvaimennuksella, ja se on kiinnitetty liitântälaatikkoon piilotetulla jousikiinnityksellä.

Hajottajan rakenne on suunniteltu siten, että sen kautta voidaan tehdä liitântälaatikon ja kanaviston puhdistus- ja huoltotoimet.

Tilauskoodi

TLB/S-D, CO-ZT

S = Rakenne

- A Hajottaja-osa
- B Liitântälaatikko, kanavaliitântä takaa (tuloilma, MSM-moduuli)
- C Liitântälaatikko, kanavaliitântä takaa (poistoilma, MEM-moduuli)
- E Liitântälaatikko, kanavaliitântä sivulta (tuloilma, MSM-moduuli)
- F Liitântälaatikko, kanavaliitântä sivulta (poistoilma, MEM-moduuli)

D = Liitännän koko

100, 125, 160, 200, 250

Muut ominaisuudet ja lisävarusteet

CO = Väri

- SW Valkoinen (RAL 9003)
- X Erikoisväri

ZT = Räätelöity tuote

- N Ei

Y Kyllä (ETO)

Alituotteet

CE Peitekaulus (vain takaliitännämalliin, TLB/B, TLB/C)

DP Suuntauslevy (vain hajotinosalle, TLB/A)

Koodiesimerkki

TLB/A-100, CO=SW,ZT=N (Hajottaja-osa)

TLB/B-100, ZT=N (Liitännälaatikko, tuloilma, takaliitännä, MSM)