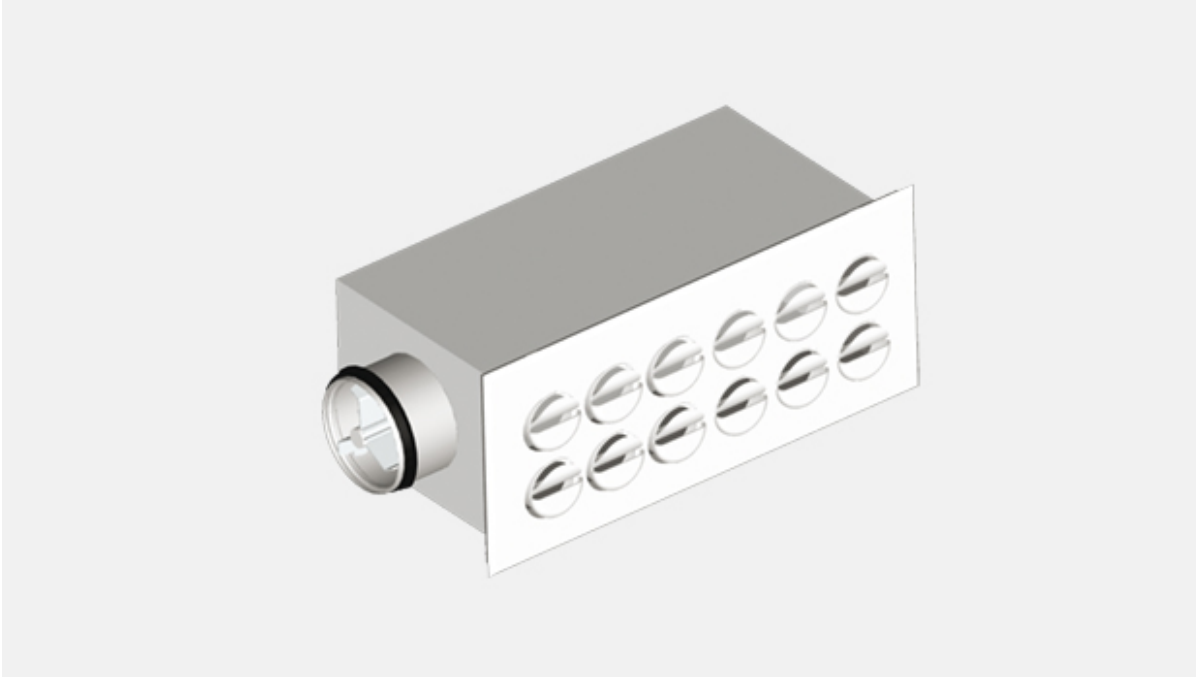


# Halton TLD – Wandauslass



## Overview

- Seitlich gerichteter Zuluft
- Ausrichtungsdüsen mit doppelschlitzigem Luftweg für eine effektive Ablenkung des Luftstroms
- Montage des Auslasses in der Wand in Deckennähe
- Mess- und Regelfunktionen für Volumenstrom
- Runder Kanalanschluss mit Dichtung hinten oder auf der Seite des Ausgleichsanschlusskastens
- Reinigung des Wandauslasses und der Zuluftkanäle möglich durch eine abnehmbare Frontplatte

## Produktmodelle & Zubehör

- Ausgleichsanschlusskasten mit Kanalanschluss hinten
- Ausgleichsanschlusskasten mit Kanalanschluss auf der Seite
- Ummantelung für frei hängende Installationen

# Quick selection

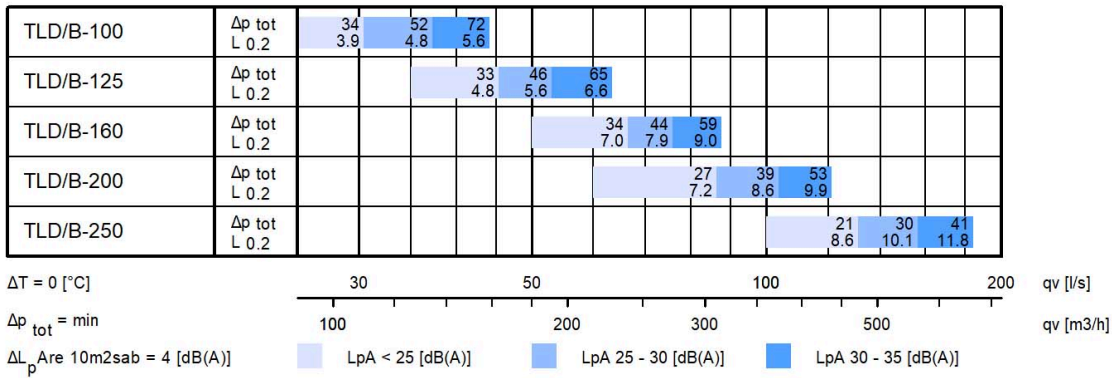
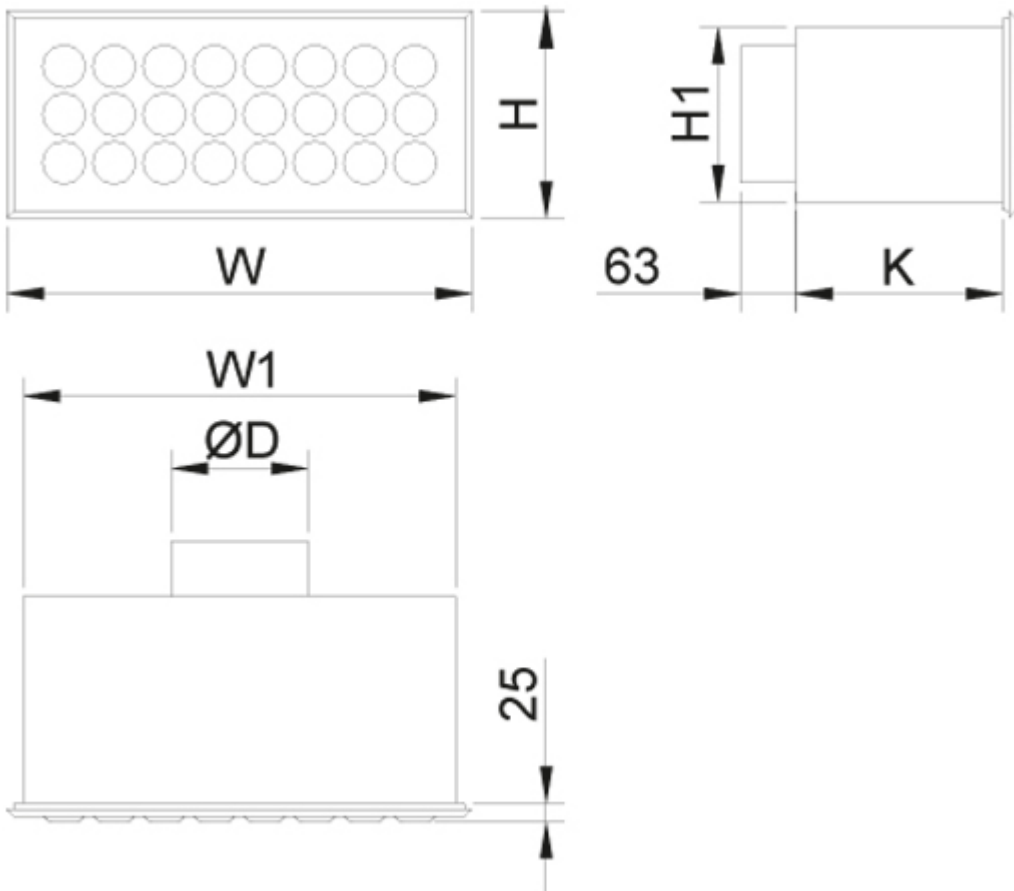


Fig.1. Halton TLD

with back connection, supply (with MSM-module)

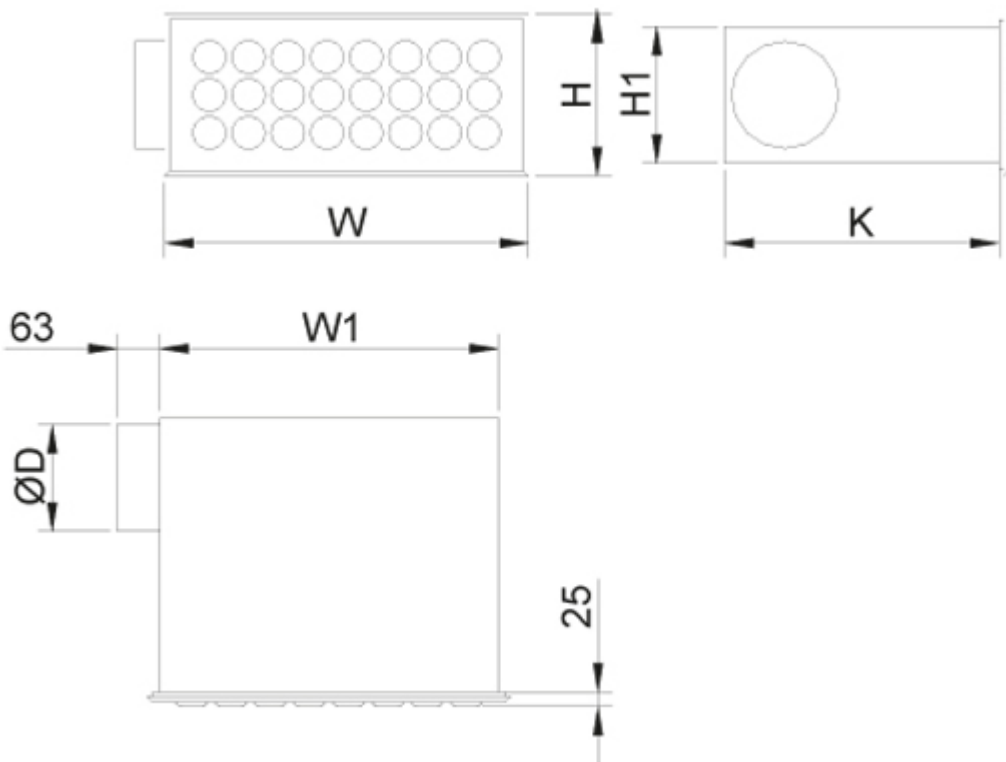
## Abmessungen und gewicht

### Halton TLD/B (back connection)



NS	W	W1	H	H1	K	ØD
100	441	403	191	153	204	99
125	441	403	241	203	204	124
160	541	503	241	203	241	159
200	741	703	291	253	280	199
250	793	751	341	304	299	249

## Halton TLD/E (side connection)



NS	W	W1	H	H1	K	K1	ØD
100	441	403	191	153	301	211	99
125	441	403	241	203	301	198	124
160	541	503	241	203	408	286	159
200	741	703	291	253	408	265	199

**NOTE!** Size 250 is not available for side connection.

## Gewicht (kg)

NS	TLD/B (back connection)	TLD/E (side connection)	TLD/A (diffuser section)
100	1.9	2,8	1,7
125	2.2	3,2	2,1
160	2.9	4,5	2,1
200	4.5	6,2	4,6
250	5,1	–	5,1

## Material

Teil	Material	Anmerkung
Auslasseinheit	Stahl	
Düse	Polyacetal POM	Farbalternativen: Weiß, Grau und Schwarz
Ausgleichsanschlusskasten	Feuerverzinkter Stahl	
Schalldämmungsmaterial	Mineralwolle	Schnittkanten geschützt
Ummantelung	Feuerverzinkter Stahl	In Auslassfarbe lackiert
Anschlussstutzen mit Dichtung	Feuer verzinkter Stahl	Dichtung aus Gummimischung
Oberflächenbehandlung	Polyesterlackiert, Weiß (RAL 9010)	Nur die Auslasseinheit, Sonderfarben erhältlich

## Zubehör

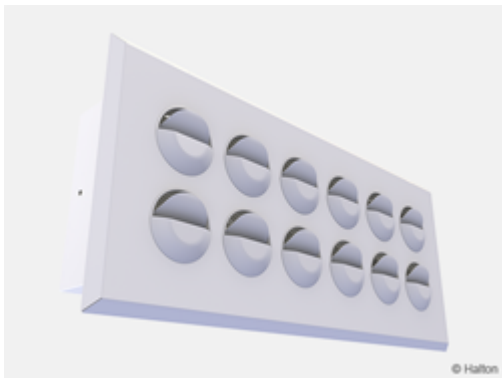
Zubehör	Kode	Beschreibung
Ummantelung	CE	Ummantelung für frei hängende Installationen (nur TLD/B-Ausgleichsanschlusskasten)

# Ummantelung (CE)



## Product models

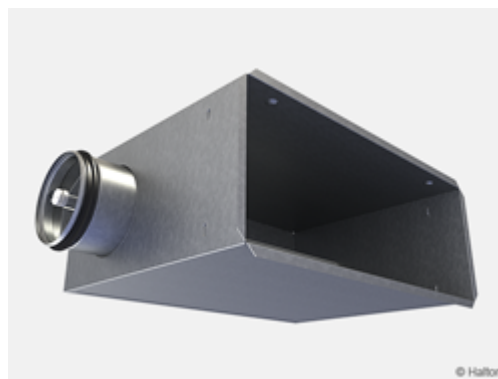
Model	Description
TLD/A	Supply air unit, front plate (needing a plenum from below)
TLD/B	Plenum with back connection, supply (with MSM-module)
TLD/E	Plenum with side connection, supply (with MSM-module)



**Fig.1.** TLD/A

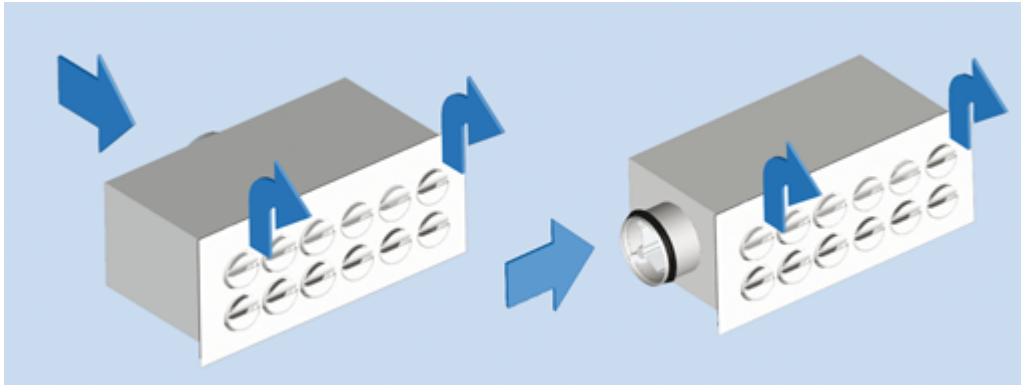


**Fig.2.** TLD/B



**Fig.3.** TLD/E

# Funktion



Die Düsen des Auslasses richten das Strömungsprofil schräg in die Richtung der Decke.

Der Volumendstrom kann durch Drehen der Düsen ausgerichtet werden.

Die Ausrichtung der Zuluft hat keinen Einfluss auf den Druckverlust oder den Volumenstrom.

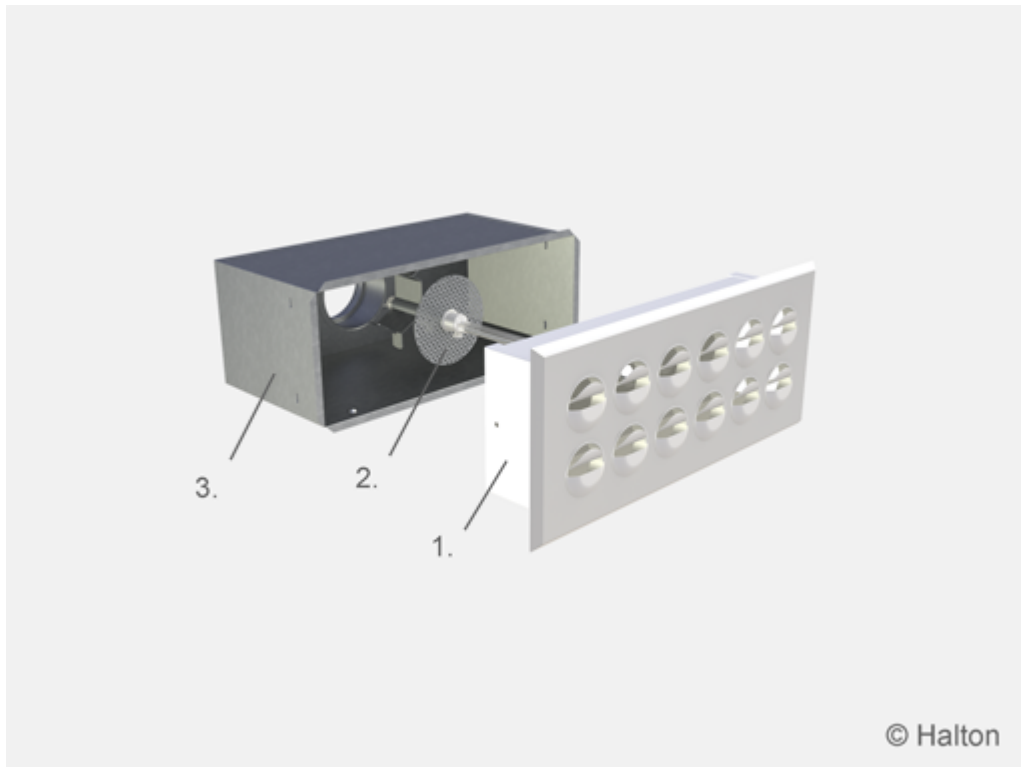
Die empfohlene max. Lufttemperaturdifferenz zwischen Zu- und Raumluft beträgt  $8^{\circ}\text{C}$ .

Die empfohlene max. Temperatur für das Kunststoffmaterial beträgt  $60^{\circ}\text{C}$ .

## Anmerkung

Die Daten für das Strömungsbild basieren auf einer Wandinstallation mit einem Abstand von 200 mm von der Deckenoberfläche (I) für einen direkten Abfluss ohne Decke (II).

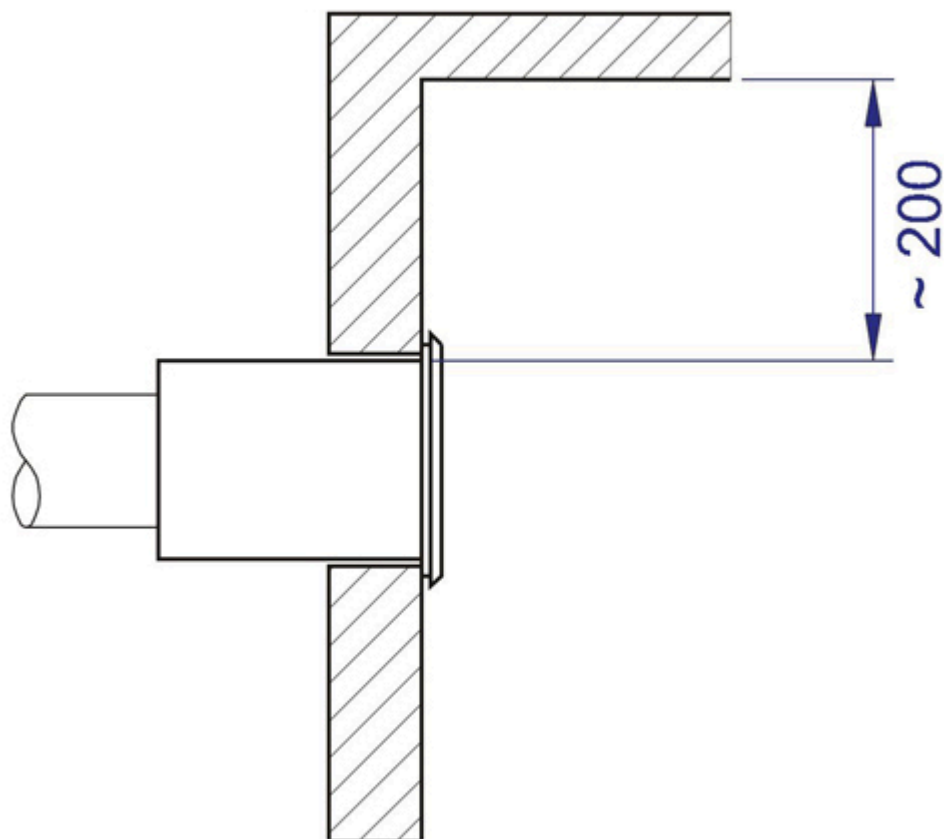
# Montage



© Halton

Nummer name

1. Frontplatte
2. Ausgleichsanschlusskasten
3. Mess- und regleinheit

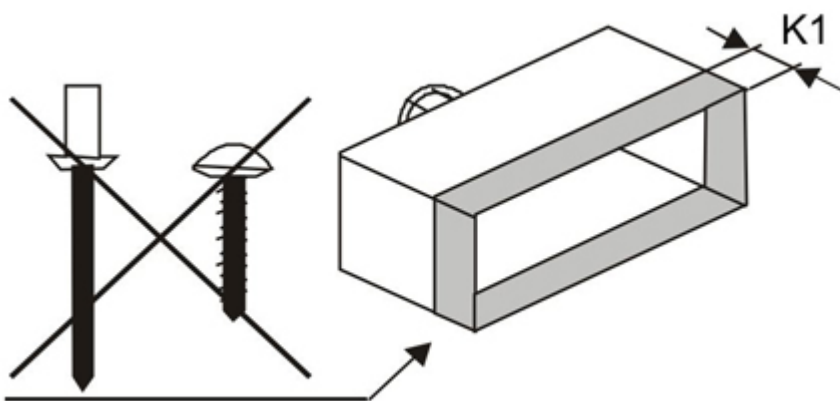


Die empfohlene Montagedistanz vom Deckenniveau beträgt ca. 200 mm.

## Montageöffnung



NS	$W2 \times H2$
100	405 x 155
125	405 x 205
160	505 x 205
200	705 x 255
250 *	755 x 255

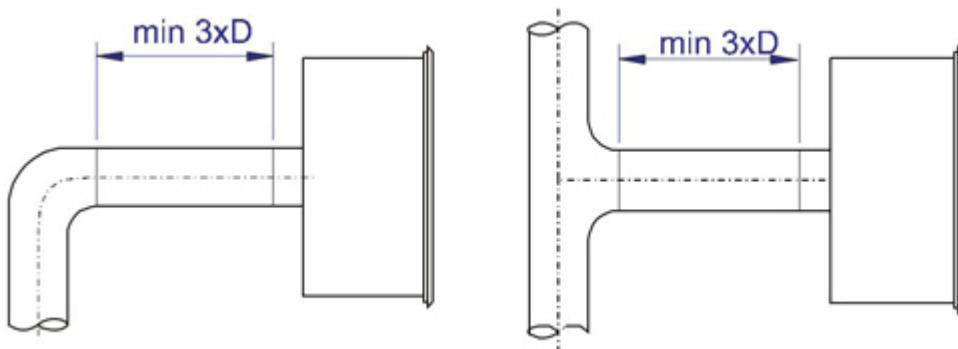




NS	K1
80	75
100	85
125	85
160	100
200	125
250 *	125

Befestigen Sie keine Schrauben oder Nieten in diesem Abschnitt im Abstand K1 vom vorderen Rand des Ausgleichsanschlusskastens, um so diesen Abschnitt für die Befestigung der Auslasseinheit (1) frei zu halten.

## Sicherheitsabstand



Der empfohlene Sicherheitsabstand vor dem Zuluftelement beträgt 3xD (D = Kanaldurchmesser).

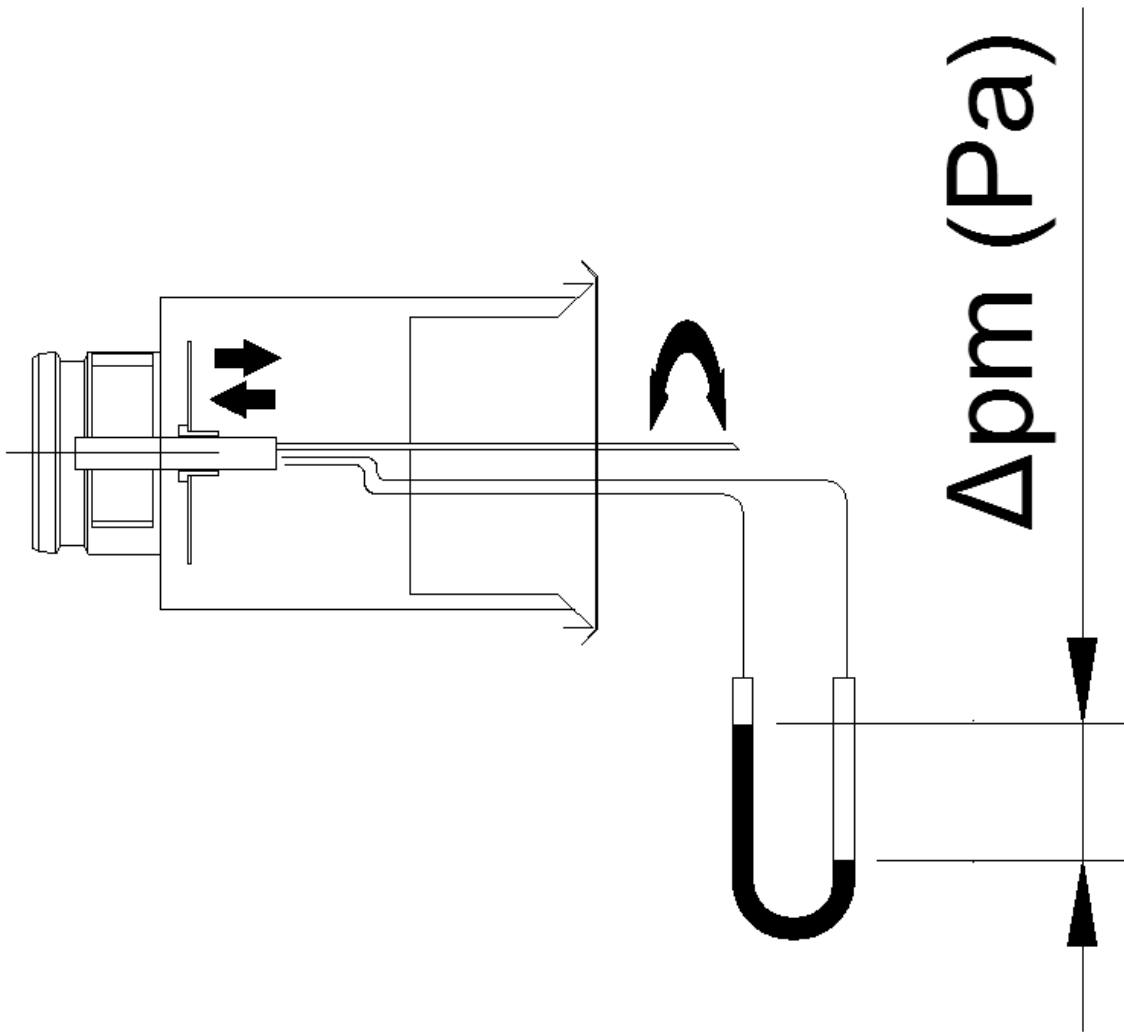
## Einstellung

Die Zuluftmenge wird mit der MSM Mess- und Regeleinheit eingestellt. Die Schläuche und Spindel werden durch die Düsen der Frontplatte geführt, die danach wieder eingesetzt wird. Den Differenzdruck mit einem Manometer messen.

Der Volumenstrom wird mithilfe der unten stehenden Formel kalkuliert.

$$q_v = k * \sqrt{\Delta p_m}$$

Den Volumenstrom durch Drehen der Spindel einstellen, bis die gewünschte Einstellung erreicht ist. Die Regelplatte wird mit einer Schraube fixiert. Die Schläuche und die Spindel wieder in die Frontplatte setzen.



K-Faktor für Installationen mit unterschiedlichen Sicherheitsabständen  
(D = Kanaldurchmesser) wie folgt.

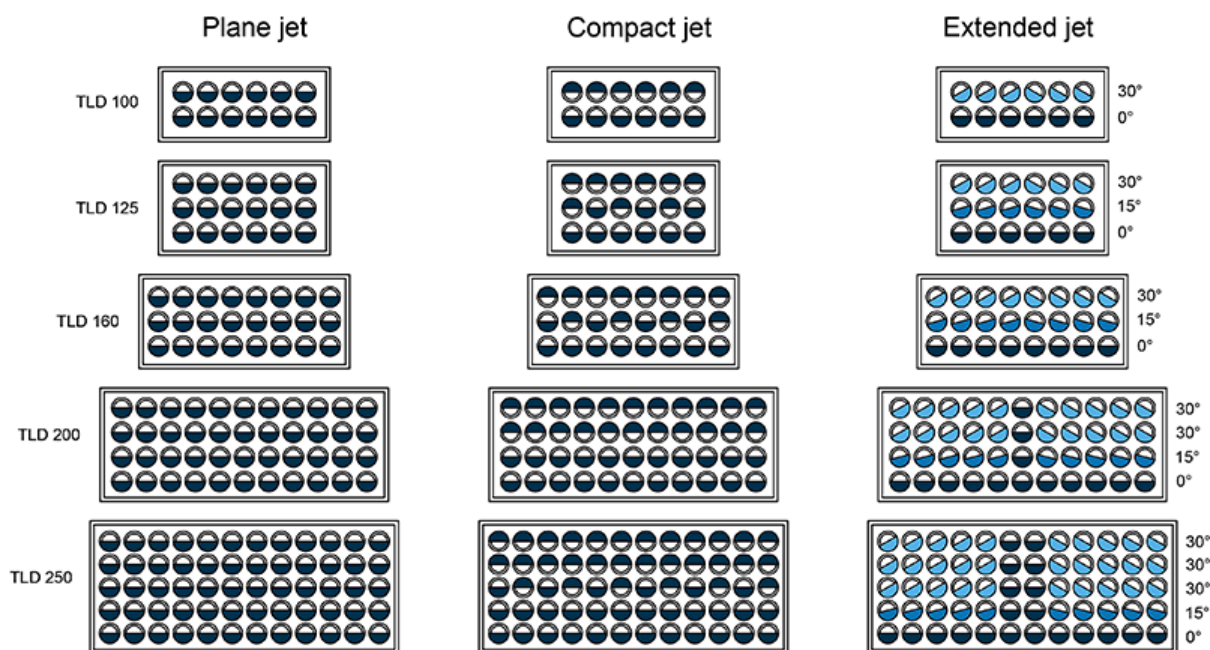
#### Zufuhrluft

NS	> 8xD	min. 3xD
100	5.8	6.4
125	9.4	12.6
160	16.1	22.0
200	26.9	32.7
250 *	45.8	55.5

\*) Only back connection (TLD/B)

Der Volumenstrom kann durch Drehen der Düsen manuell ausgerichtet werden.

## Adjusting the nozzles



## Wartung

Die Auslasseinheit öffnen und durch vorsichtiges Ziehen am Stab die Mess- und Regeleinheit entfernen (nicht an der Spindel oder den Messschläuchen).

Bei Bedarf können die Teile mit einem Reinigungstuch abgewischt werden.

Die Mess- und Regeleinheit wieder einsetzen, indem Sie die Einheit mit dem Stab bis zum Anschlag gedrückt wird.

Die Auslasseinheit in den Ausgleichsanschlusskasten drücken, bis die Feder verriegelt.

## Spezifikation

The diffuser shall consist of a galvanised steel plenum and a detachable diffuser section made of epoxy-painted steel, with white (RAL 9003) as standard colour.

The detachable diffuser section shall include adjustable nozzles and be attached to the plenum with invisible springs.

The wall diffuser unit shall have the supply air pattern obliquely toward the ceiling or directly forward. The ductwork connection shall be located at the back or side of the unit.

The throw pattern size and shape shall be adjustable individually by rotating the nozzles.

The diffuser shall provide access to the plenum and ductwork for cleaning and maintenance.

# Bestellcode

## TLD/S-D, CO-ZT

### S = Construction

- A Diffuser section
- B Plenum with duct connection on back (supply with MSM module)
- E Plenum with duct connection on side (supply with MSM module)

### D = Connection size

100, 125, 160, 200, 250

## Other options and accessories

### CO = Colour

- W White
- X Special colour

### ZT = Tailored product

- N No
- Y Yes

## Sub products

CE Cover sleeve (for back connection only, TLD/B)

## Code example

TLD/A-100, CO=W, ZT=N

TLD/B, ZT=N

(Diffuser section)

(Plenum, supply, back connection, MSM)