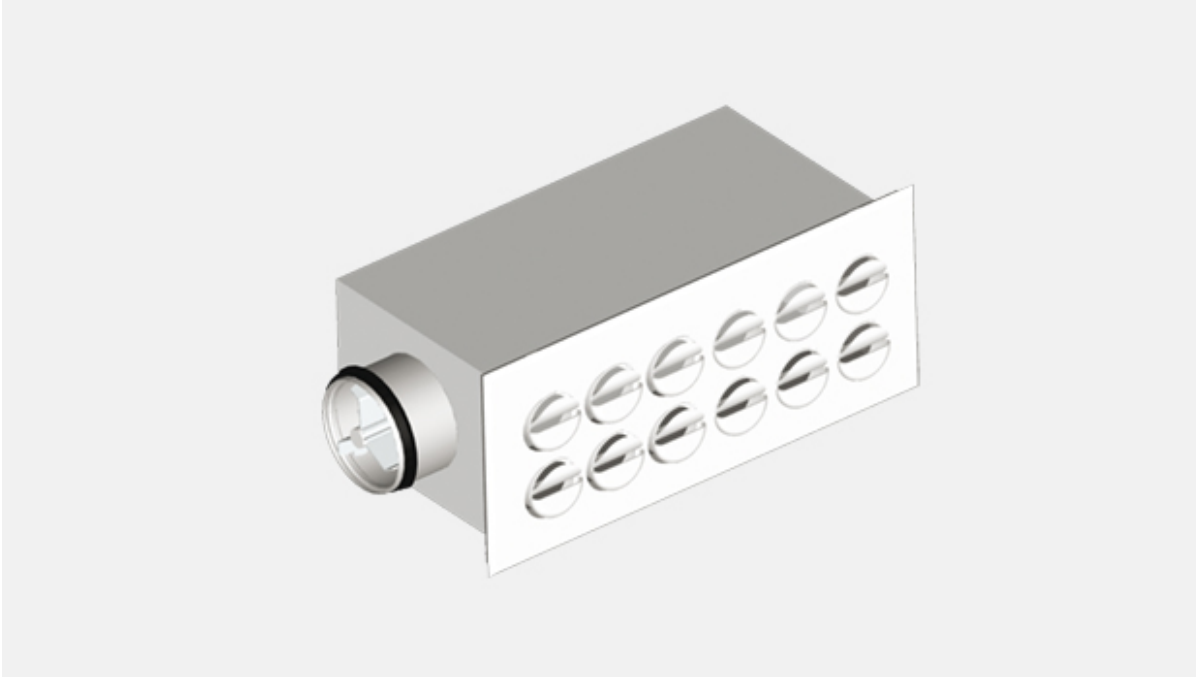


TLD Vägghmonterat dysdon



Översikt

- Horisontell tilluftsinsblåsning
- Ställbara dysor med två öppningar som effektivt riktar luftströmmen
- Donet monteras i vägg i närheten av taket
- Möjlighet att mäta och injustera luftflöde
- Cirkulär packningsförsedd kanalanslutning på lådans sida eller baksida
- Spridardelen kan tas bort för rengöring av donet och kanalsystemet

Produktmodeller och tillbehör

- Låda med kanalanslutning på baksidan
- Låda med kanalanslutning på sidan
- Stosinklädnad vid synlig installation

Beskrivningstext

Tilluftsdonet består av en anslutningslåda i galvaniserad stål och en borttagbar spridardel utförd i epoxilackerat stål med vit (RAL 9010) som standardfärg.

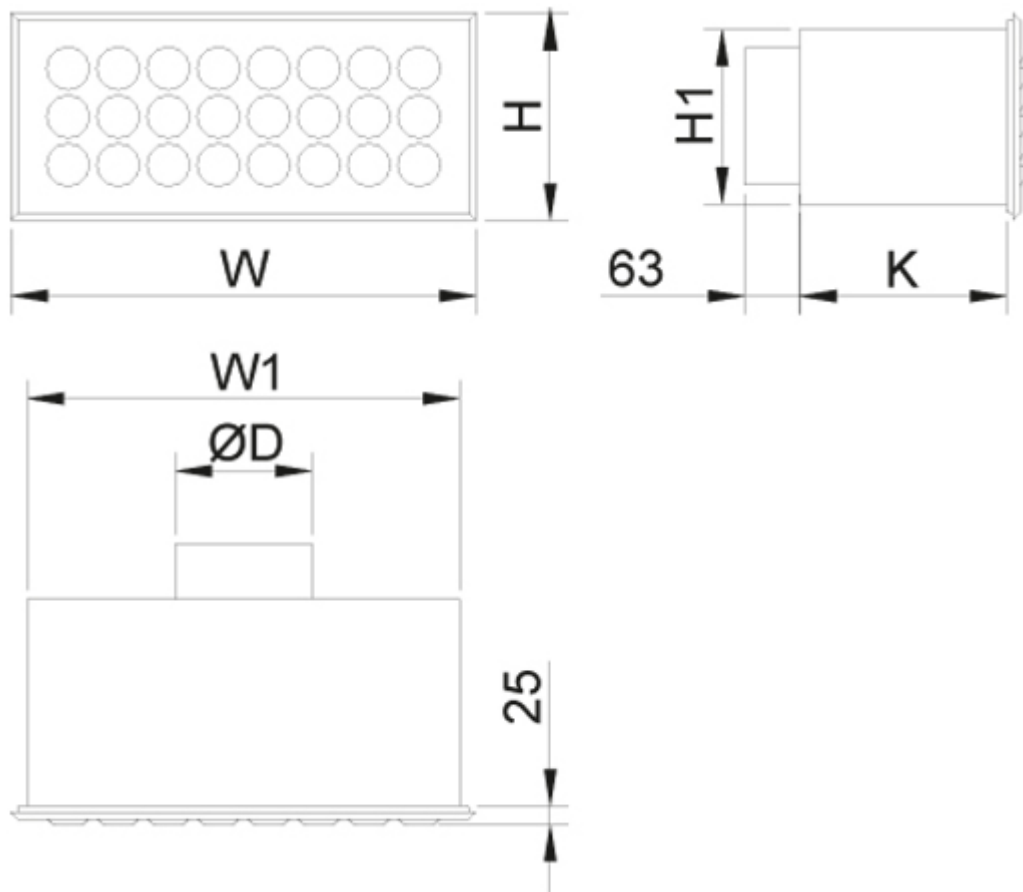
Den avtagbara spridardelen innehåller ställbara dysor och sätts fast i lådan med clips . Vägghdonet riktar tilluften snett upp mot taket eller rakt framåt. Kanalanslutningen sitter på donets baksida eller på sidan.

Spridningsbilden storlek och form kan justeras genom att man vrider dysorna individuellt.

Via spridaren kan man rengöra och underhålla anslutningslådan och kanalsystemet.

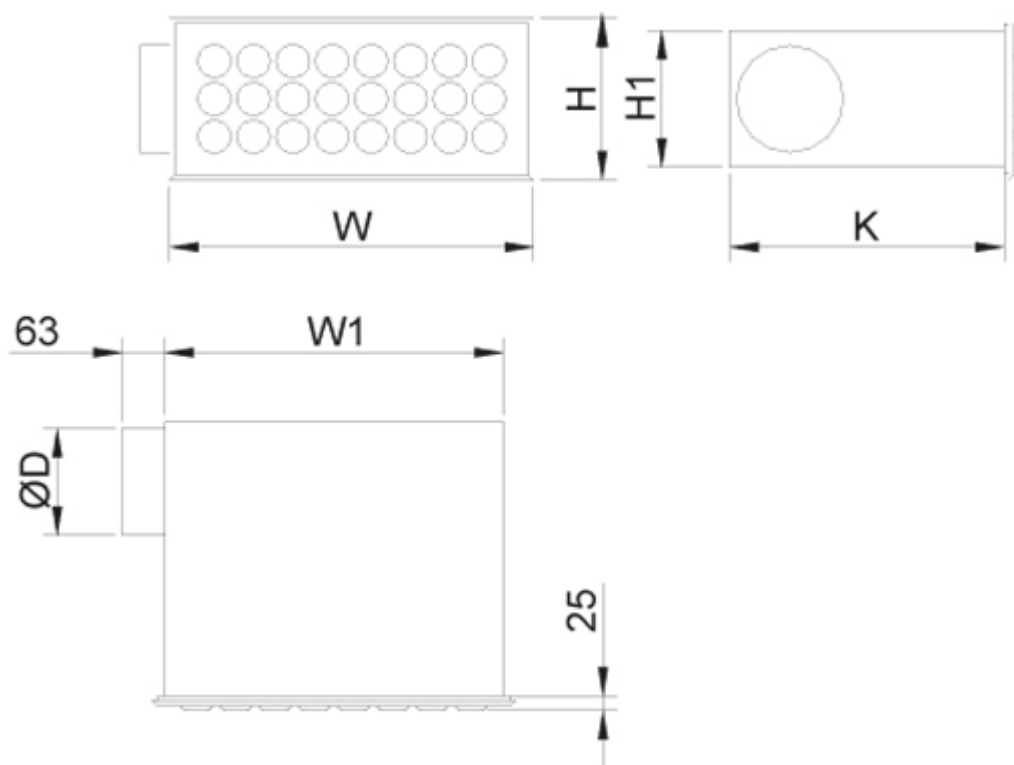
Dimensions and weight

Halton TLD/B, TLD/C (anslutning baktill)



NS	W	W1	H	H1	K	ØD
100	441	403	191	153	204	99
125	441	403	241	203	204	124
160	541	503	241	203	241	159
200	741	703	291	253	280	199
250	793	751	341	304	299	249

Halton TLD/E (anslutning på sidan)



NS	W	W1	H	H1	K	K1	ØD
100	441	403	191	153	301	211	99
125	441	403	241	203	301	198	124
160	541	503	241	203	408	286	159
200	741	703	291	253	408	265	199

OBS! Inte tillgänglig för sida anslutning, storlek 250

Vikt (kg)

NS	TLD/B (anslutning baktill)	TLD/E (anslutning på sidan)	TLD/A (spridardel)
100	1,9	2,8	1,7
125	2,2	3,2	2,1
160	2,9	4,5	2,1
200	4,5	6,2	4,6
250	5,1	–	5,1

Material

Komponent	Material	Anmärking
Spridardel	Stål	
Dysa	Polyacetal POM	Färgalternativ: Vit, Grå och Svart
Dämpningsmaterial	Dacronfiber	
Anslutningslåda	Galvaniserad stål	
Avskärmningsplåt	Galvaniserad stål	
Stosinklädnad vid synlig installation	Varmförzinkat stål	Lackerad i spridarens färg
Stos med packning	Galvaniserad stål	Gummipackning
Ytbehandling	Epoxilackerad, standardfärg vit (RAL 9010)	Endast spridarsektion (TLD/A), specialfärger som tillval

Accessories

Tillbehör	Kod	Beskrivning
Stosinklädnad (1)	CE	Stosinklädnad för synlig installation (enbart för TLD/B -låda)

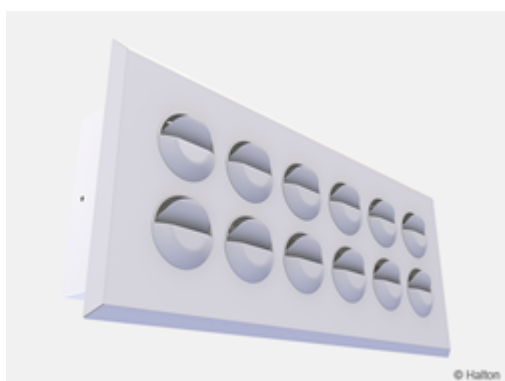
Stosinklädnad (CE)



Product models

Modell	Beskrivning
TLD/A	Spridardel (för anslutningslåda – se underifån)
TLD/B	Anslutningslåda med kanalslutning från bak, tilluft (med MSM-modul)
TLD/E	Anslutningslåda med kanalslutning från sida, tilluft (med MSM-modul)

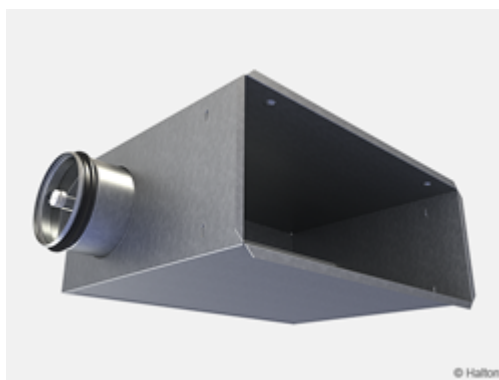
TLD/A



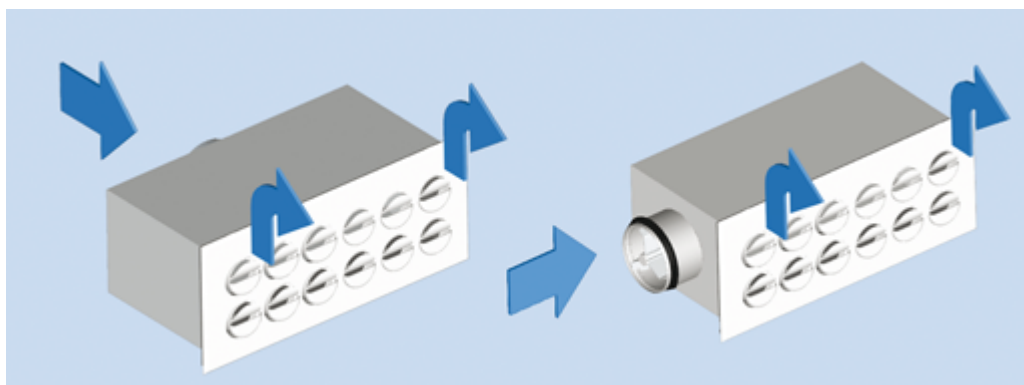
TLD/B



TLD/E



Function

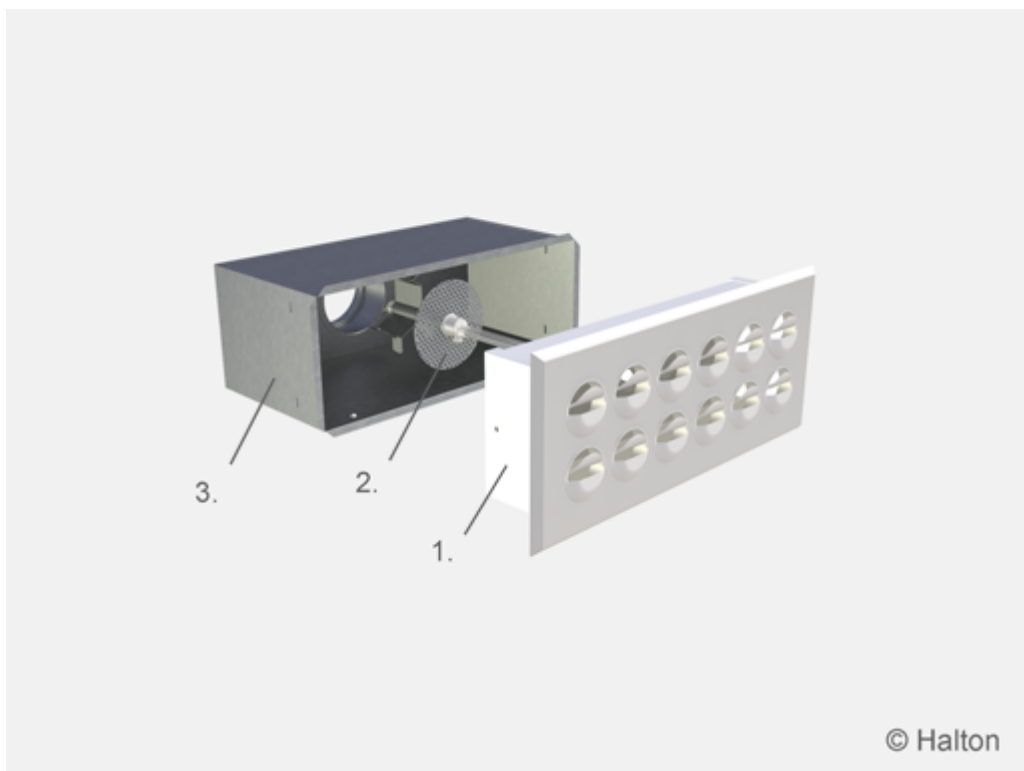


Dysorna i spridaren riktar luftflödet snett upp mot taket.
Spridningsbilden kan ändras genom att man vrider dysorna.
Inblåsningsriktningen har ingen effekt på tryckfallet eller luftflödet.
Rekommenderad maximal temperaturdifferens mellan tilluft och rumsluft är 8 °C.
Rekommenderad högsta driftstemperatur för plastmaterialet är 60 °C.

Not:

Data för spridningsbilden har tagits fram för en vägginstallation med ett avstånd av 200 mm från taket (I) för direktinblåsning utan tak (II).

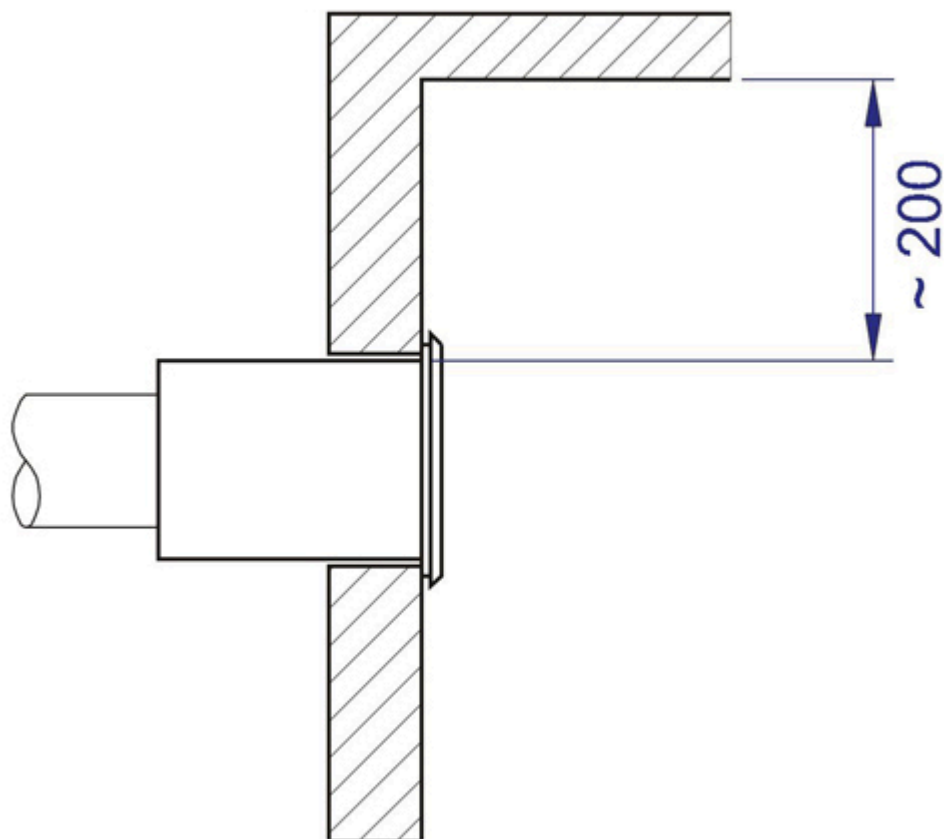
Installation



© Halton

Kod beskrivning

1. Spridardel
2. Mät- och injusteringsdon (MSM/tilluft)
3. Anslutningslåda



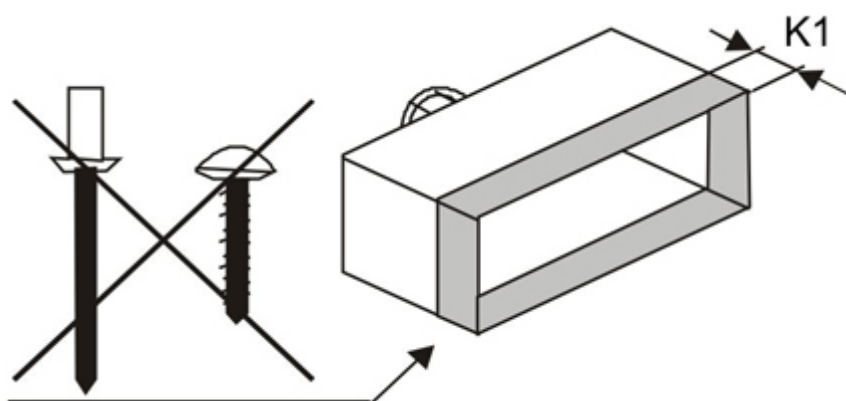
Vi rekommenderar att donet placeras ca. 200 mm under taket.

Installationsöppning



NS	W2 x H2
100	405 x 155
125	405 x 205
160	505 x 205
200	705 x 255
250 *	755 x 255

*) Bara kanalslutning från bak (TLD/B)

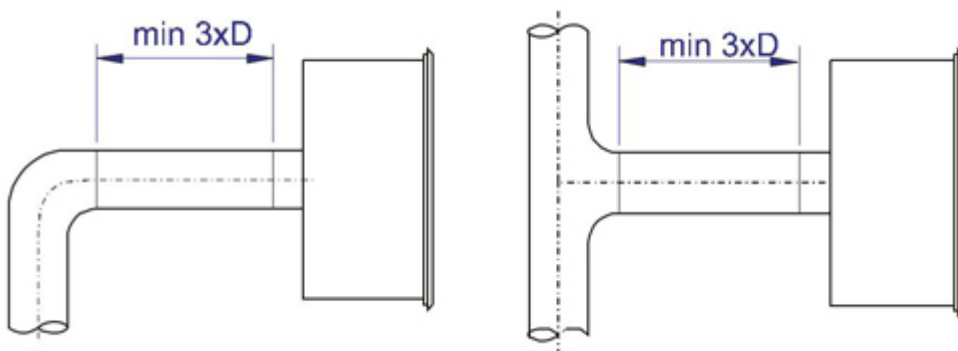


NS	K1
80	75
100	85
125	85
160	100
200	125
250 *	125

*) Bara kanalslutning från bak (TLD/B)

Sätt inte fast skruvar eller nitar i anslutningslådan inom avståndet K1 från framkanten eftersom detta hindrar monteringen av spridardelen (1).

Skyddsavstånd



Ett minsta skyddsavstånd på 3 x D före tilluftsdonet rekommenderas (D = kanaldiameter).

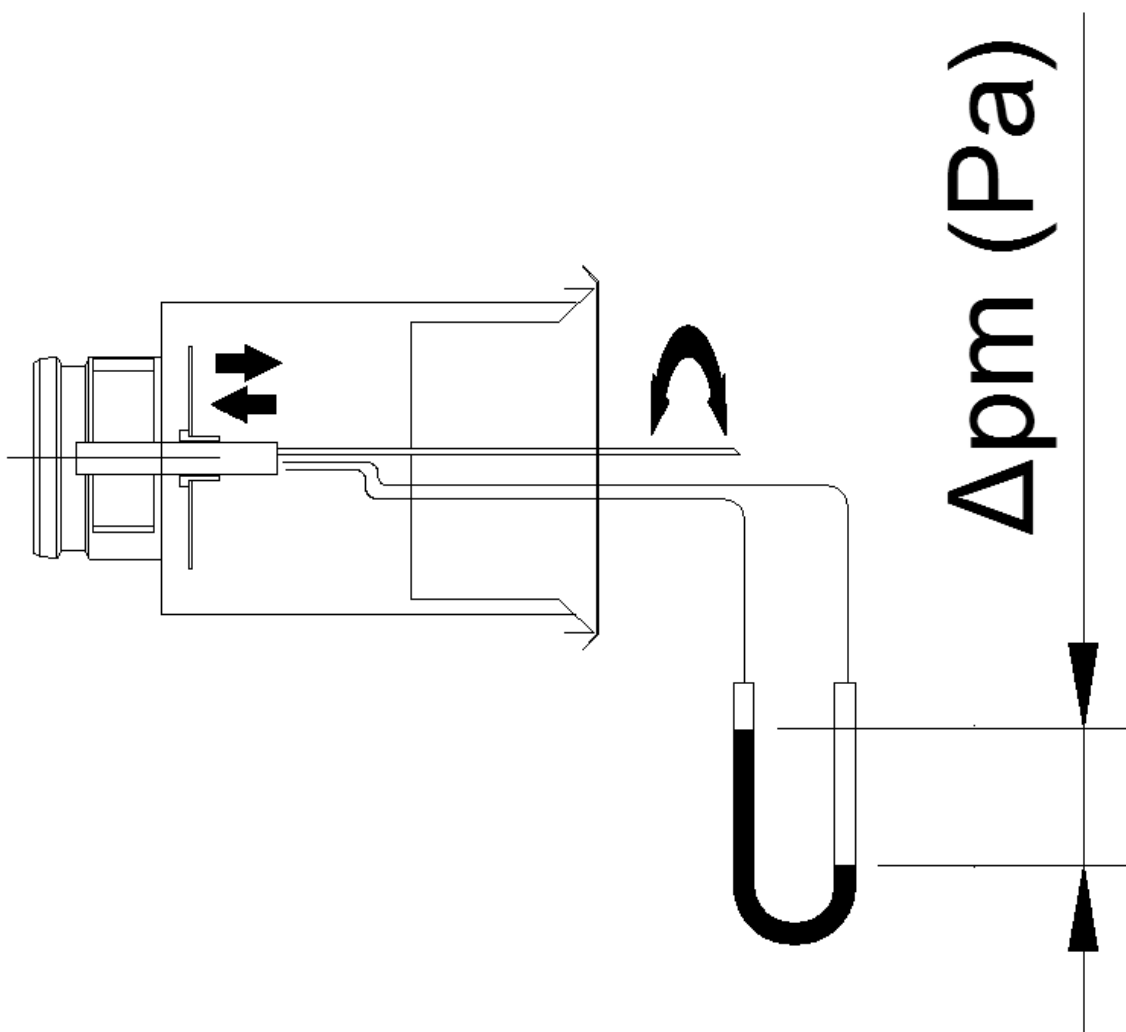
Adjustment

Tilluftsflödet bestäms med hjälp av mät- och injusteringsdonet MSM. Slangarna och ställvredet förs in genom spridardelens dysor, som därefter sätts tillbaka. Mät upp differenstrycket med en manometer.

Luftflödet beräknas enligt formeln nedan.

$$q_v = k * \sqrt{\Delta p_m}$$

Justera in luftflödet genom att vrida ställvredet tills önskad inställning uppnåtts. Lås fast spjälläget med en skruv. Sätt tillbaka slangarna och ställvredet i spridardelen.



Värdet på koefficienten k för installationer med olika säkerhetsavstånd (D= kanaldiameter) framgår nedan.

Tilluft

NS	> 8xD	min. 3xD
100	5.8	6.4
125	9.4	12.6
160	16.1	22.0
200	26.9	32.7
250 *	45.8	55.5

*) Bara kanalslutning från bak (TLD/B)

Spridningsbilden kan ändras genom att man vrider dysorna manuellt.

Servicing

Öppna spridardelen och ta bort mät- och injusteringsdonet genom att försiktigt dra i dess axel (inte i ställvredet eller mätslangarna).

Rengör delarna med en fuktig trasa. Sänk inte ner dem i vatten.

Sätt tillbaka mät- och injusteringsdonet genom att trycka på axeln tills stoppet tar emot. Spridardelen sätts tillbaka genom att den trycks in i anslutningslådan tills fjädrarna snäpper fast.

Specification

Tilluftsdonet består av en anslutningslåda i galvaniserad stål och en borttagbar spridardel utförd i epoxilackerat stål med vit (RAL 9010) som standardfärg.

Den avtagbara spridardelen innehåller ställbara dysor och sätts fast i lådan med clips . Väggsdonet riktar tilluften snett upp mot taket eller rakt framåt. Kanalanslutningen sitter på donets baksida eller på sidan.

Spridningsbilden storlek och form kan justeras genom att man vrider dysorna individuellt. Via spridaren kan man rengöra och underhålla anslutningslådan och kanalsystemet.

Order Code

TLD/S-D, CO-ZT

S = Konstruktion

- A Spridardel
- B Låda med kanalanslutning på baksidan (med MSM spjäll)
- E Låda med kanalanslutning på sidan (med MSM spjäll)

D = Diameter på kanalanslutning

100, 125, 160, 200, 250

Andra alternativ och tillbehör

CO = Färg

- SW Vit
- X Specialfärg

ZT = Kundanpassad produkt

- N Nej
- Y Ja (ETO)

Underprodukter

CE Stosinklädnad vid synlig installation (Låda med kanalanslutning på baksidan)

Kodexempel

TLD/A-100, CO=SW, ZT=N (Spridardel)
TLD/B-100, ZT=N (Anslutningslåda, tilluft, anslutning från bak, MSM)