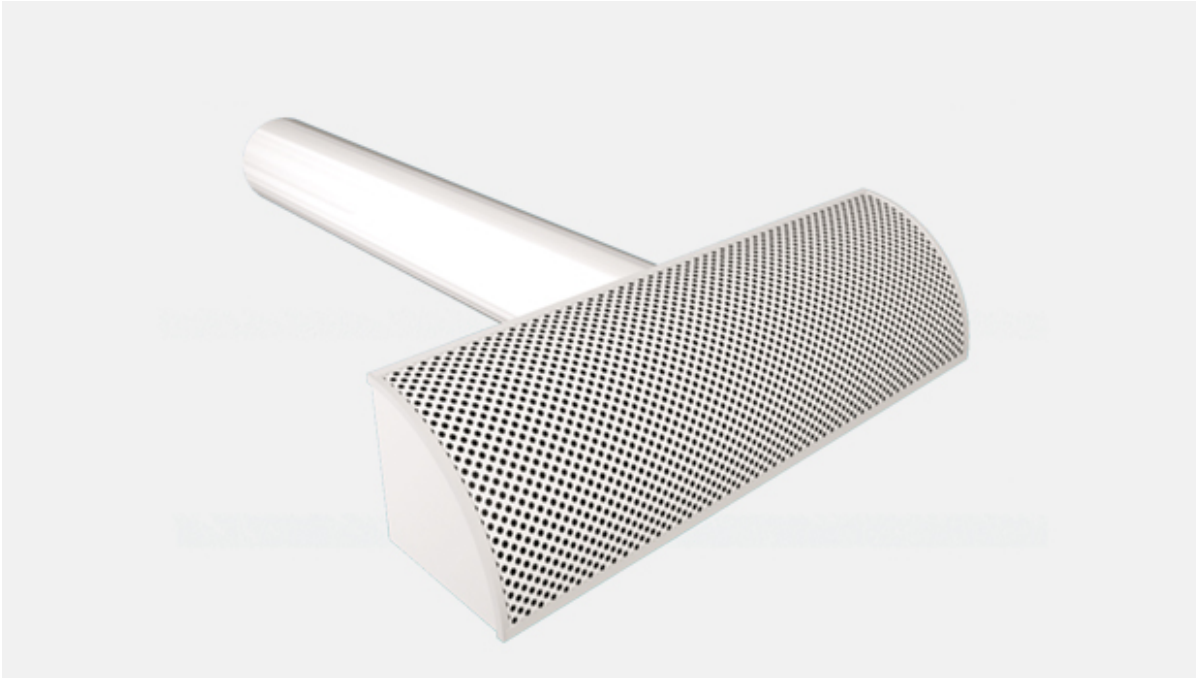


Private: TRC Semi-circular diffuser for floor installation



Overview

- Low velocity under-seat air supply
- Designed for use in auditoriums, theatres, concert halls etc.
- Comfortable thermal and good acoustic conditions
- Ducted and connected to under-floor plenum with positive pressure
- Airflow adjustment by self-balancing enabled by the pressure drop of the diffuser
- Circular duct connection
- Detachable front panel enables cleaning of the diffuser

Specification

The TRC auditorium diffuser shall be made of galvanised steel, with white (RAL 9010) as the standard colour.

Air shall be supplied draught-free into the occupied zone with low velocity below the seats.

Sufficient pressure loss shall be created by the diffuser in order to provide self-balancing and airflow adjustment for a plenum chamber installation.

Alternative

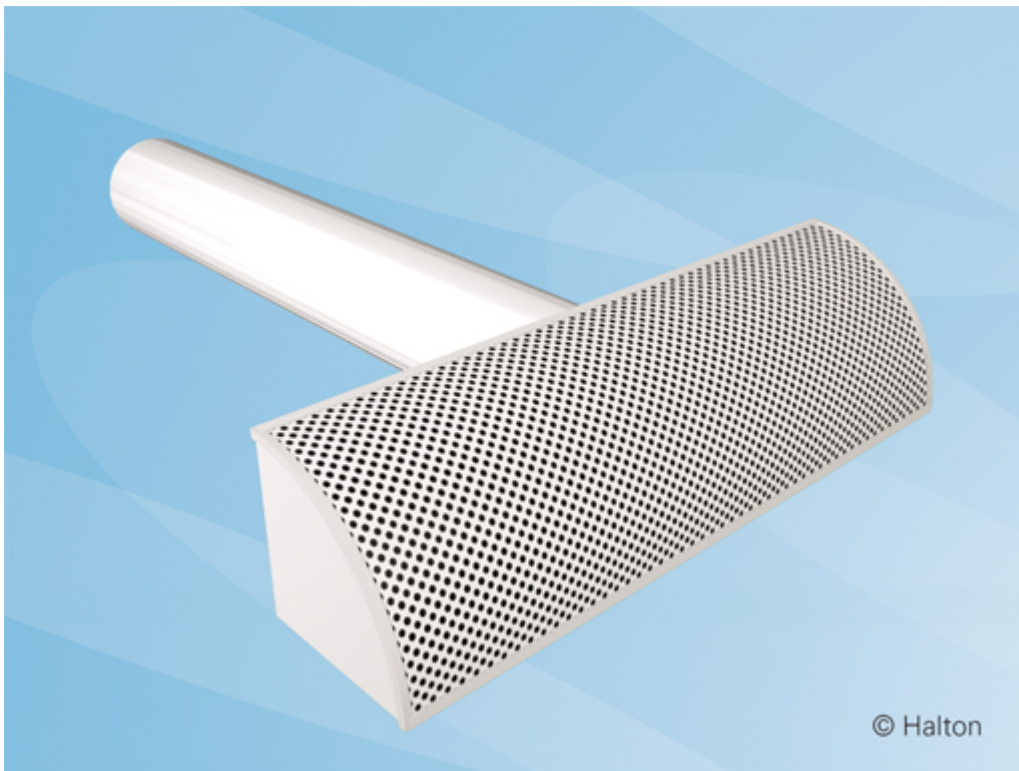
The diffuser shall be connected directly to ductwork.

Einführung

Halton TRC – beendet (Produktion eingestellt) am 31.12.2016

-> kein ersetzende das Produkt zur Verfügung

Stufenauslass



- Untersitz-Quellluftauslässe für Auditorien, Theater, Konzertsäle etc.
- Komfortable thermische und gute akustische Bedingungen
- Anschluss entweder an den Unterbodenanschlusskasten mit Überdruck oder an die Kanäle
- Luftströmungseinstellung durch Selbstausgleich mithilfe des Auslass-Druckabfalls
- Runder Kanalanschluss
- Abnehmbare Frontplatte ermöglicht die Reinigung des Auslasses

Produktmodelle & Zubehör

- Modell mit Anschluss an die Unterbodenanschlusskammer mit Überdruck

- Modell mit Anschluss an die Kanäle

Abmessungen

ABMESSUNGEN

NS	L (TRC/F)	L (TRC/K)	L1	H	ØD
100	482	65	125	125	100
125	482	65	150	150	125

Material

MATERIAL UND OBERFLÄCHENBEHANDLUNG

TEIL	MATERIAL	ANMERKUNG
Gehäuse	Feuerverzinkter Stahl	
Frontplatte	Perforierter feuerverzinkter Stahl	
Strömungsausgleichselement	Perforierter feuerverzinkter Stahl	
Montageverkleidung	Polyesterepoxidlackiert/ weiß RAL 9010	Sonderfarben erhältlich

Produktmodelle

PRODUKTMODELLE

TRC/F: Anschlusskammermontage

TRC/K: Kanalmontage

Funktion

FUNKTION

Die Zuluft wird mit niedriger Geschwindigkeit unterhalb der Sitze zugeführt. Die Zuluft strömt ohne Hervorrufung von Zugluft in den besetzten Raum und steigt aufgrund der Konvektionswirkung im Auditorium.

Konstruktion des Systems

Konstruktion FÜR FUßBODENZULUFT

Der TRC-Stufenauslass ist für die Montage in Stufenstirnbleche in Auditorien, Theater, Konzertsälen konzipiert, in denen gutes Innenklima gefordert ist.

Um Zugluft zu vermeiden, sollte die Zuluftgeschwindigkeit in unmittelbarer Nähe des Auslasses sehr niedrig sein. Die empfohlene Zulufttemperatur beträgt weniger als 3°C unterhalb der Umgebungstemperatur.

Die Zulufrate beträgt bis zu 18 l/s pro Einheit. Sollten die Anforderungen an den Komfort geringer sein, können höhere Volumenströme eingesetzt werden, die wiederum die Zuluftgeschwindigkeiten in der Nähe des Auslasses erhöhen. In solchen Fällen sollten die Auslässe in weiterer Entfernung von besetzten Raumbereichen installiert werden.

Die empfohlene Entfernung zwischen den TRF-Stufenauslässen beträgt 0,8 bis 1 Meter.

Anschluss der Auslässe

Der TRC/F eignet sich für Montagen ohne Anschluss an die Kanäle (Abb 1). Der Raum in dem erhöhten Fußboden wird als Verteileranschlusskammer genutzt.

Der TRC/F-Auslass verursacht hinreichenden Druckabfall, um einen Selbstausgleich des Systems und die Regelung des Volumenstroms zu gewährleisten. Der Volumenstrom eines jeden Auslasses wird durch Einstellung des statischen Drucks der Anschlusskammer reguliert. Das empfohlene Druckniveau in der Anschlusskammer beträgt 20 ... 40 Pa.

Für Anschlusskammern mit größerem Volumen, werden mehrere Lufteinlässe empfohlen.

Der TRC/K-Stufenauslass ist auch für den Anschluss an Zuluftkanäle geeignet (Abb 2).

(Abb. 1)

(Abb. 2)

Montage

MONTAGE

Der TRC/F wird in die Anschlusskammer montiert.

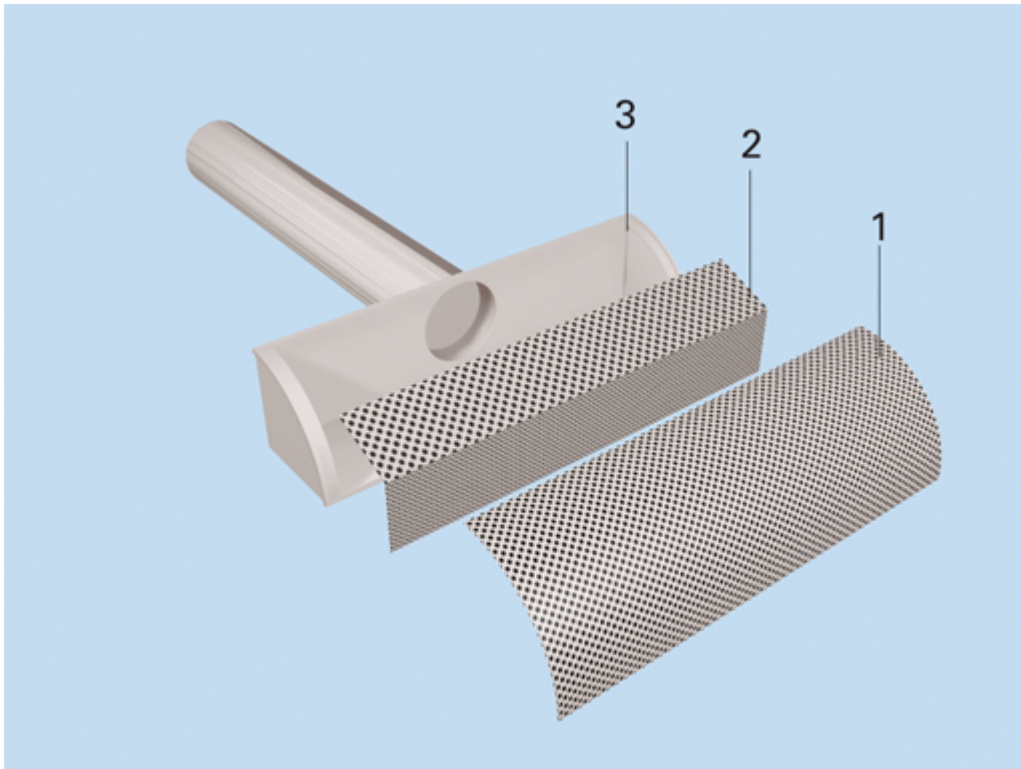
Der TRC/K wird an die Zuluftkanäle angeschlossen.

Abmessung der Montageöffnung

GRÖßE	ÖFFNUNGSDURCHMESSER
100	105
125	130

Wartung

WARTUNG



NUMMER NAME

- 1 FRONTPLATTE
- 2 STRÖMUNGSGLEICHRICHTER
- 3 GEHÄUSE

Die Frontplatte kann für Reinigungszwecke entfernt werden. Bei Bedarf können die Teile mit einem Reinigungstuch abgewischt werden.

Spezifikation

LEISTUNGSBESCHREIBUNG

Der TRC-Stufenauslass ist aus feuerverzinktem Stahl in der Standardfarbe Weiß (RAL 9010). Die Luft wird zugfrei mit niedriger Geschwindigkeit in den besetzten Raum unter die Sitze geführt.

Durch den Auslass wird hinreichender Druckabfall erzeugt, um so einen Selbstausgleich und Luftströmungsregelung für eine Anschlussklammerinstallation zu gewährleisten.

Alternativ

Der Auslass wird direkt an die Kanäle angeschlossen.

Productcode

PRODUCT CODE

TRC/S-D

S = Construction

- F Chamber installation
- K Duct installation

D = Connection size

100, 125

Specifics and accessories

- W White
- X Special colour

Code example

TRC/F-100, CO=W CO = Colour