

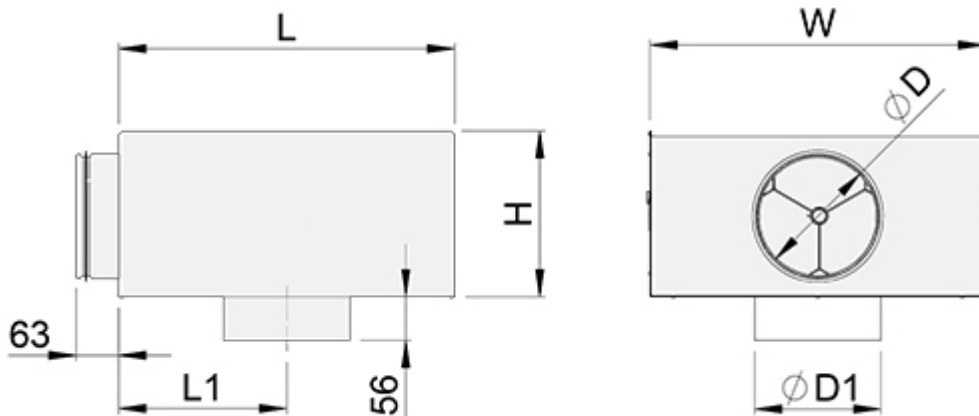
Halton TRH – Liitântälaatikko hajottajille



Yleiskuvaus

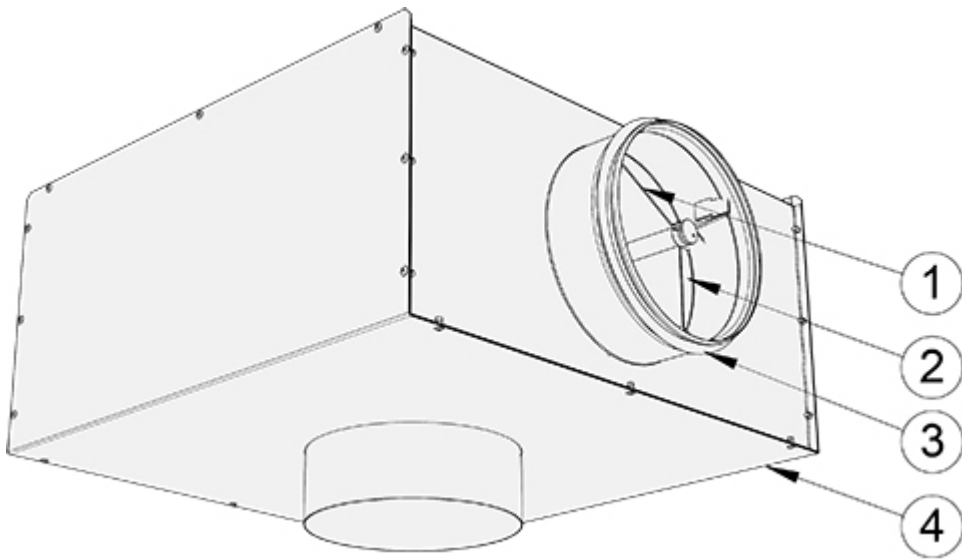
- Tuloilmahajottajan moitteettoman toiminnan varmistava liitântälaatikko, jota käytetään hajottimen liittämiseksi kanavistoon
- Mahdollistaa hajottajan korkeusaseman muuttamisen joustavasti
- Irrotettava ilman tilavuusvirran mittaus- ja säätömoduuli
- Tehokas äänenvaimennus
- Rakenne mahdollistaa kanavan puhdistuksen

Mitat



NS	$\varnothing D$	$\varnothing D1$	L	W	H	L1
100-100	99	102	281	281	152	141
100-125	99	127	281	281	152	141
100-160	99	162	281	281	152	141
125-125	124	127	431	431	180	216
125-160	124	162	431	431	180	216
125-200	124	202	431	431	180	216
125-250	124	252	431	431	180	216
160-160	159	162	431	431	212	216
160-200	159	202	431	431	212	216
160-250	159	252	431	431	212	216
200-200	199	202	550	400	245	355
200-250	199	252	550	400	245	355
200-315	199	317	550	400	245	355
250-250	249	252	600	450	295	378
250-315	249	317	600	450	295	378
250-400	249	402	600	450	295	378
315-315	314	317	650	500	360	398
315-400	314	402	650	500	360	398

Rakenne ja materiaali



Numero	Kuvaus	Materiaali
1	Mittaus- ja säätömoduuli (MSM / MEM)	Runko: Alumiini Levy: Sinkitty teräs Kiinnikkeet: Sinkitty teräs Muoviosat: Polypropeeni (PP) Säätökara: Ruostumaton teräs
2	Äänenvaimennus	Polyesterikuitu tai mineraalivilla
3	Liitoskauluksen ja tiiviste	IC polyuretaani hybrid
4	Kotelo	Sinkitty teräs

Lisävarusteet

Lisävaruste	Koodi	Kuvaus
Ilmavirran mittaus- ja säätölaite	MSM	Tuloilman tilavuusvirran mittaus- ja säätömoduuli
Ilmavirran säätölaite	MEM	Poistoilman tilavuusvirran säätömoduuli
Äänenvaimennusmateriaali	AT	Polyesterikuidusta tai mineraalivillasta valmistettu äänenvaimennusmateriaali
Äänenvaimennus sivuilla	IN	3 sivulla tai 5 sivulla

Toiminta

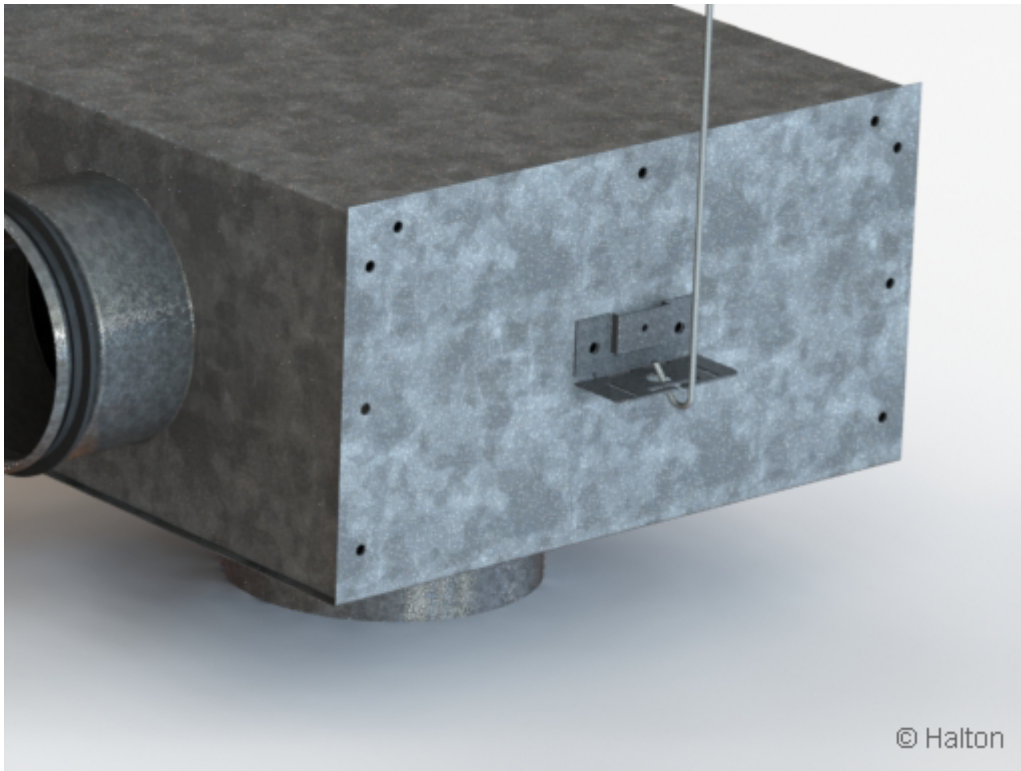


Halton TRH -liitântälaatikko tasoittaa tuloilmavirran pienentämällä ilman virtausnopeutta. Ilma virtaa tasaisesti hajottajaan, jolloin laite toimii moitteettomasti.

Halton TRH -liitântälaatikon avulla kanavaan voidaan liittää monenlaisia hajottajia, jolloin niiden toiminnalliset ominaisuudet paranevat merkittävästi.

Liitântälaatikko vaimentaa myös kanavamelua.

Asennus



Liitäntälaatikko liitetään kanavaan liitoskauluksen avulla.

Ilman tilavuusvirta voidaan säätää halutuksi asennuksen jälkeen.

Halton TRH -liitäntälaatikon suositeltu suojaetäisyys on vähintään 3 x D.

Kattolevyissä olevan asennusaukon koon tulee olla vähintään 5 mm hajottajaliitintää suurempi.

Säätö

Tuloilman tilavuusvirta määritetään mittaus- ja säätömoduulin (MSM) avulla.

Vedä mittausputket sekä säätökara hajottajan läpi. Mittaa paine-ero manometrin avulla. Ilman tilavuusvirta lasketaan oheisen kaavan avulla:

$$q_v = k * \sqrt{\Delta p_m}$$

K-kerroin eri suojaetäisyyttä käyttävissä asennuksissa
(D = kanavan läpimitta)

NS	> 8xD	min. 3xD
100	6.5	7.5
125	10.8	12.6
160	19.4	21.9
200	29.7	31.0
250	48.8	51.5
315	81.3	83.1

Säädä tilavuusvirta haluamaasi arvoon kääntämällä säätökaraa. Lukitse säätöpellin asento tarvittaessa ruuvilla. Aseta mittausputket ja säätökara liitântälaatikkoon.

Huolto

Avaa tai irrota hajottaja. Irrota mittaus- ja säätömoduuli vetämällä varovasti rungosta (ei säätökarasta eikä mittausputkista). Puhdista osat kostealla liinalla, mutta älä upota osia veteen.

Työnnä sen jälkeen mittaus- ja säätömoduuli takaisin liitântälaatikkoon rajoitintaan vasten rungosta kiinni pitämällä.

Voit myös poistaa liitântälaatikon sisällä olevan äänenvaimennusmateriaalin, jolloin voit puhdistaa laatikon sisäpuolelta. Sulje hajottaja puhdistuksen jälkeen tai asenna se takaisin paikalleen.

Tekninen määrittely

Liitântälaatikko on valmistettu sinkitystä teräksestä, ja se on rakenteeltaan vankka ja ilmatiivis.

Ilman tilavuusvirran mittaus- ja säätömoduuli on käytettävissä tuloilmalaitteisiin ja säätömoduuli poistoilmalaitteisiin asennettavissa liitântälaatikoissa. Mittaus- ja säätömoduulin säätöjä voidaan muuttaa laitetta avaamatta.

Liitântälaatikon tiivisteellä varustettu liitoskaulus varmistaa ilmatiiviin kanavaliitännän.

Liitântälaatikko vaimentaa myös kanavamelua. Äänenvaimennusmateriaali on polyesterikuitua, jossa on pesunkestävä pinta, tai mineraalivillaa ja se voidaan asentaa kolmelle tai viidelle sivulle.

Tilauskoodi

TRH/S-D-E

D = Kanavaliitännän koko

100, 125, 160, 200, 250, 315

E = Hajottajaliitännän koko

100, 125, 160, 200, 250, 315, 400

Muut ominaisuudet ja lisävarusteet

AT = Äänenvaimennusmateriaali

- W Mineraalivilla
- D Polyesterikuitu
- N Ei äänenvaimennusta

IN = Äänenvaimennus sivut

- 3 Äänenvaimennus 3 sivulla
- 5 Äänenvaimennus 5 sivulla
- N Ei äänenvaimennusta

OM = Mittaus- ja säätömoduuli

- YS MSM mittaus- ja säätömoduuli (tulo)
- YE MEM säätömoduuli (poisto)
- NA Ilman mittaus- ja säätömoduulia

ZT = Räätelöity tuote

- N Ei
- Y Kyllä (ETO)

Koodiesimerkki

TRH-100-125,AT=D, IN=3, OM=YS, ZT=N