

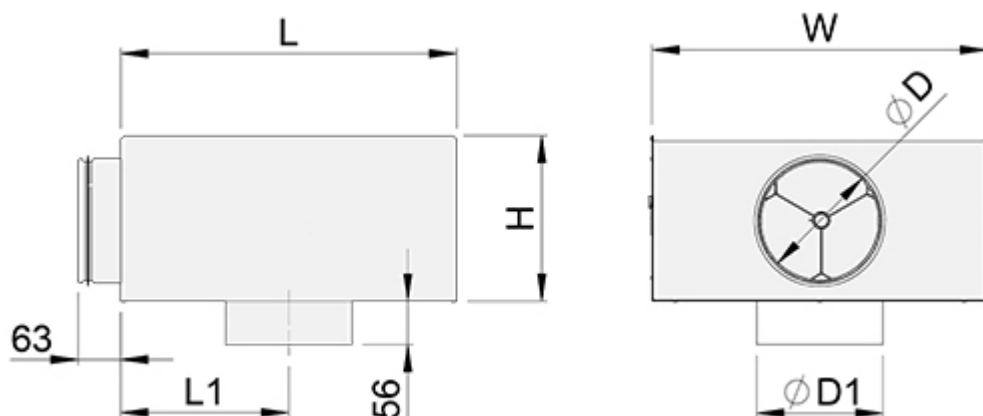
# Halton TRH – Anslutningslåda för spridare



## Översikt

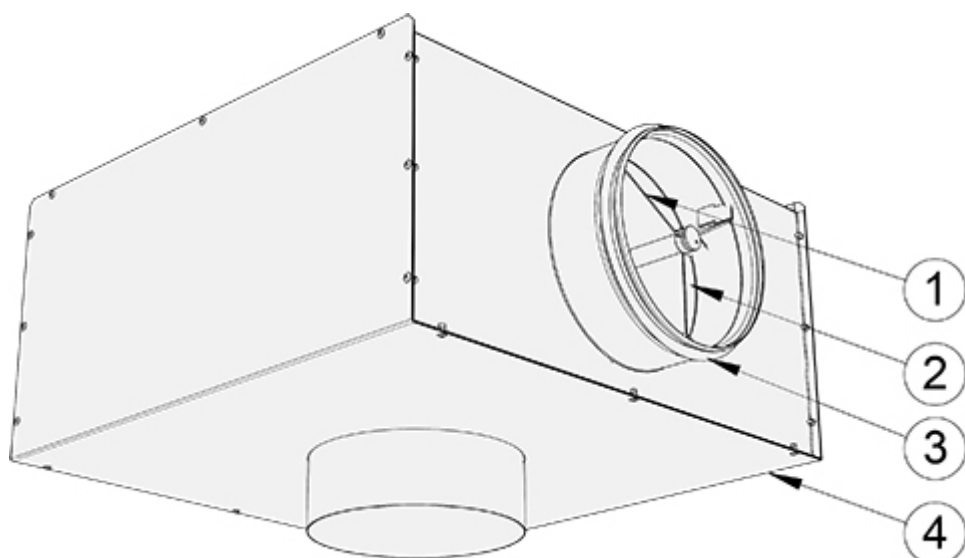
- Anslutningslåda för takspridare som säkerställer god funktion hos spridaren och ansluter till kanalsystemet
- Flexibel justering av spridarens placering i höjded
- Borttagbart mät- och injusteringsspjäll
- Effektiv ljuddämpning
- Åtkomst för kanalrengöring

## Dimensioner



NS	ØD	ØD1	L	W	H	L1
100-100	99	102	281	281	152	141
100-125	99	127	281	281	152	141
100-160	99	162	281	281	152	141
125-125	124	127	431	431	180	216
125-160	124	162	431	431	180	216
125-200	124	202	431	431	180	216
125-250	124	252	431	431	180	216
160-160	159	162	431	431	212	216
160-200	159	202	431	431	212	216
160-250	159	252	431	431	212	216
200-200	199	202	550	400	245	355
200-250	199	252	550	400	245	355
200-315	199	317	550	400	245	355
250-250	249	252	600	450	295	378
250-315	249	317	600	450	295	378
250-400	249	402	600	450	295	378
315-315	314	317	650	500	360	398
315-400	314	402	650	500	360	398

## Stuktur och material



Nr	Del	Material
1	Mät- och injusteringsspjäll (MSM / MEM)	<b>Stomme</b> Aluminium <b>Plåt</b> Galvaniserat stål <b>Beslag</b> Galvaniserat stål <b>Plastdelar</b> Polypropylen (PP) <b>Vred</b> Rostfri stål
2	Dämpande	Mineralull eller polyesterfiber
3	Stos med packning	Galvaniserat stål, packning gummiblandning
4	Hölje	Galvaniserat stål

## Tillbehör

Tillbehör	Kod	Beskrivning
Mät- och injusteringsspjäll	MSM	Spjäll för mätning och injustering av tilluftsflöde
Injusteringsspjäll	MEM	Spjäll för injustering av frånluftsflöde
Ljuddämpande material	AT	Invändigt ljuddämpningsmaterial i mineralull eller polyesterfiber
Sidor med ljuddämpning	IN	3 sidor eller 5 sidor

## Funktion



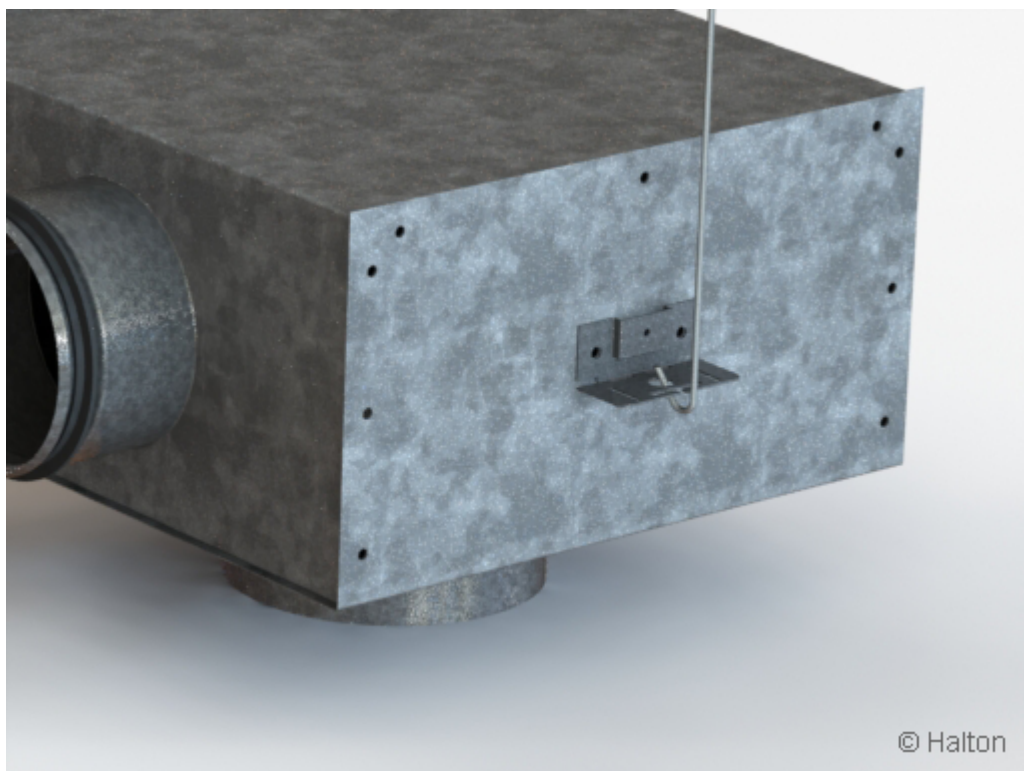
Halton TRH anslutningslåda utjämnar tilluftsflödet genom att minska flödes hastigheten.

Luften balanseras jämnt i spridaren för att säkerställa korrekt funktion

Flera spridare kan anslutas till tilluftskanalerna med hjälp av Halton TRH-lådan, vilket betydligt förbättrar deras funktionsegenskaper.

Anslutningslådan dämpar också kanalljud.

## Installation



Anslutningslådan ansluts till kanalen med en stös.

Luftflödet kan justeras efter monteringen.

Det rekommenderade säkerhetsavståndet före Halton TRH anslutningslåda är minst  $3 \cdot D$ .

Diametern på monteringshålet i takplattan ska vara minst 5 mm större än spridaranslutningen.

## Injustering

Tilluftsflödet bestäms med hjälp av mät- och injusteringspjället MSM. Slangarna och injusteringsvredet förs in genom spridaren. Mät differenstrycket med en manometer. Flödes hastigheten beräknas med nedanstående formel.

$$q_v = k * \sqrt{\Delta p_m}$$

Värdet på koefficienten k för installationer med olika säkerhetsavstånd framgår nedan  
(D= kanaldiameter)

NS	> 8xD	min. 3xD
100	6.5	7.5
125	10.8	12.6
160	19.4	21.9
200	29.7	31.0
250	48.8	51.5
315	81.3	83.1

Justera luftflödet genom att vrida justeringsvredet tills önskad inställning uppnåtts. Lås vid behov dämparläget med en skruv. Sätt tillbaka slangarna och vredet i anslutningslådan.

## Service

Öppna eller ta bort spridaren. Ta bort mät- och injusteringsspjället genom att försiktigt dra i stommen (inte i injusteringsvredet eller mätslangarna). Rengör delarna med en fuktig trasa. Sänk inte ner dem i vatten.

Mät- och injusteringsspjället sätts tillbaka genom att stommen pressas in till stopp.

För att underlätta invändig rengöring av anslutningslådan kan ljuddämpningsmaterialet tas bort. Stäng eller sätt tillbaka spridaren efter rengöring.

## Beskrivningstext

### QMC.2 Anslutningslåda för takspridare

TD/FD ....

Fabrikat	Halton
Typ	TRH
Utförande	Tilluft / Frånluft
Material	Varmförzinkat stål
Storlek	100/100 mm – 315/400
Antal	...

Anslutningslådan ska vara tillverkad av galvaniserat stål och ha en kraftig och lufttät konstruktion.

Det ska finnas ett spjäll för mätning och injustering av tilluftsflöde. Mät- och injusteringsspjället ska gå att justera utan att anslutningslådan öppnas.

Anslutningslådan skall ha en stös med inbyggd packning för lufttät kanalanslutning.

Anslutningslådan ska dämpa kanalljud. Ljuddämpningsmaterialet ska tillverkas av polyesterfibrer med tvättbar yta eller mineralull på 3 eller 5 sidor av lådan.

## Beställningskod

### TRH-D-E;AT-IN-OM-ZT

**D = Diameter på kanalanslutning**

100, 125, 160, 200, 250, 315

**E = Diameter på spridaranslutning**

100, 125, 160, 200, 250, 315, 400

### Andra alternativ och tillbehör

**AT = Ljuddämpande material**

W Mineralull

D Polyesterfiber

N Inget ljuddämning

**IN = Sidor med ljuddämpning**

3 Ljuddämpning på 3 sidor

5 Ljuddämpning på 5 sidor

N Inget ljuddämpning

**OM = Mät- och injusteringsspjäll**

YS MSM (tilluft)

YE MEM (frånluft)

NA Inget mät- och injusteringsspjäll

**ZT = Kundanpassad produkt**

N Nej

Y Ja (ETO)

### Kod exempel

TRH-100-125,AT=D, IN=3, OM=YS, ZT=N