

Halton TRS – Suihkusuutinhajotin



Esittely

- Kapeaksi tai kartiomaiseksi säädettävä tuloilmasuihku soveltuu kylmän, lämpimän tai isotermisen ilman puhaltamiseen
- Ilmasuihku johdetaan seinästä tai katosta erityisesti suurissa tiloissa
- Laite voidaan liittää myös kanavaan, joka on kooltaan yhtä kanavakokoa pienempi kuin hajottimen nimelliskoko
- Virtauskuviota voidaan muuttaa keskikartiota kääntämällä
- Virtauskuvio voi olla pitkä ja hitaasti vaimeneva tai leveä ja lyhyt
- Laitteessa on pyöreä kanavaliitäntä

Pikavalinta

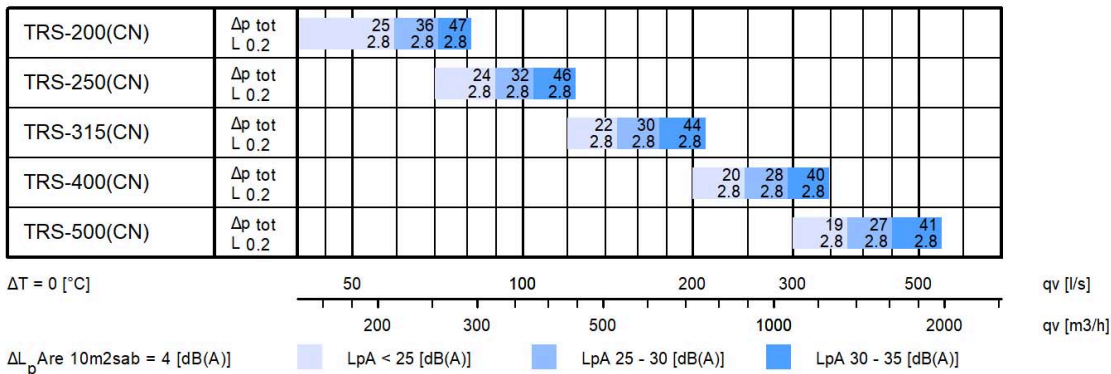


Fig.1. Halton TRS

with compact jet, narrow

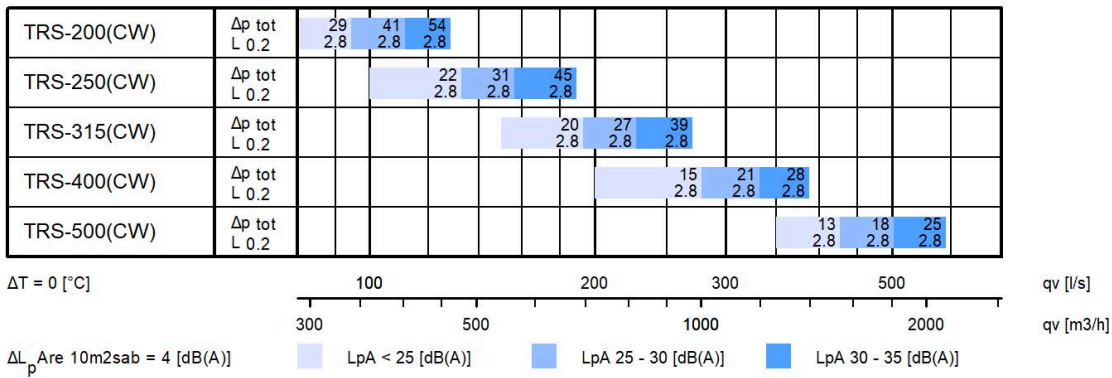
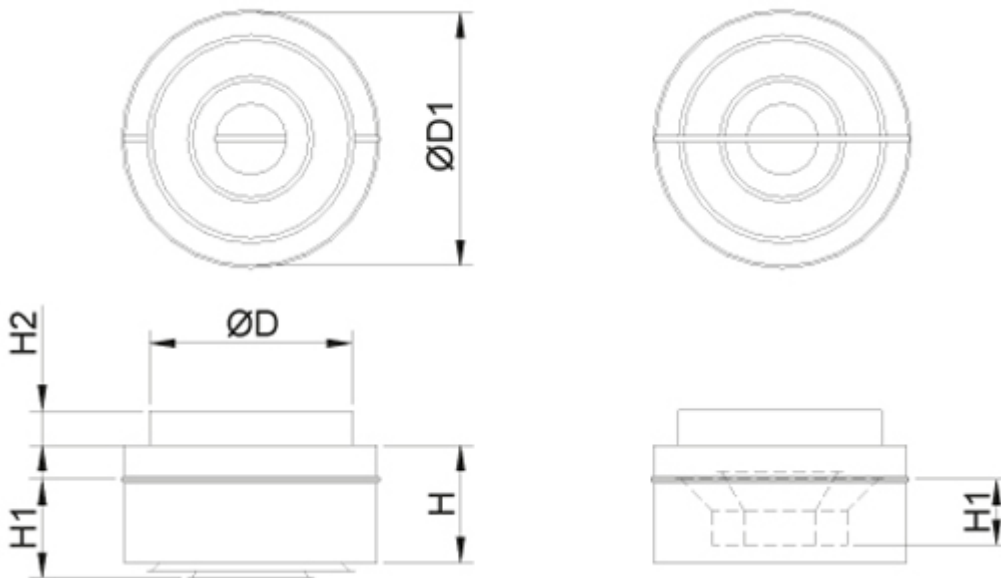


Fig.2. Halton TRS

with compact jet, wide

Mitat ja paino



NS	H	H1 Leveä	H1 Kapea	H2	ØD	ØD1
200	90	100	85	28	159	198
250	114	130	110	35	199	248
315	140	155	130	39	249	313
400	170	190	140	40	314	398
500	208	245	165	43	399	498

Paino

NS	kg
200	1.00
250	1.53
315	2.44
400	3.39
500	5.40

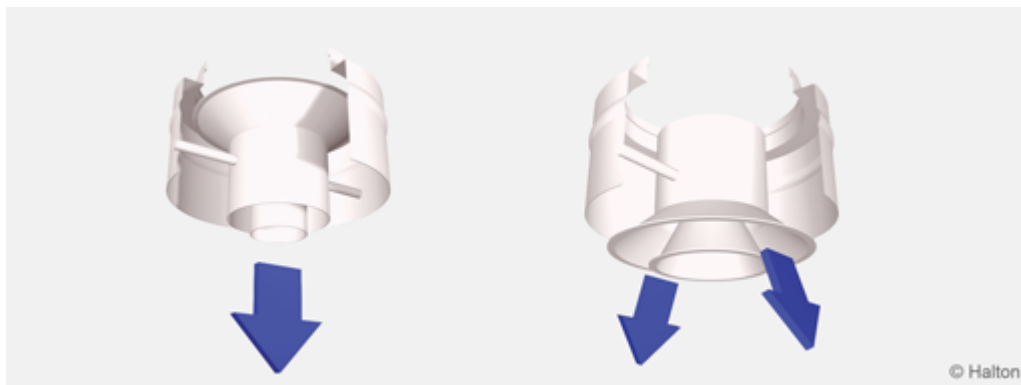
Materiaali

Osa	Materiaali	Huom.
Kotelo	Teräs	–
Kartioyksikkö	Teräs	–
Pintakäsittely	Epoksimaalattu, valkoinen (RAL 9003/kiilto 30%)	Saatavana erikoisvärejä

Lisävarusteet

Lisävaruste	Koodi	Kuvaus
Liitântälaatikko	TRI	Ilmavirran tasapainotusta ja tasaamista ja kanavamelun vaimentamista varten (polyesterikuitu)
Liitântälaatikko	TRH	Ilmavirran tasapainotusta ja tasaamista ja kanavamelun vaimentamista varten (polyesterikuitu tai mineraalivilla)

Toiminta



Kapea suihku

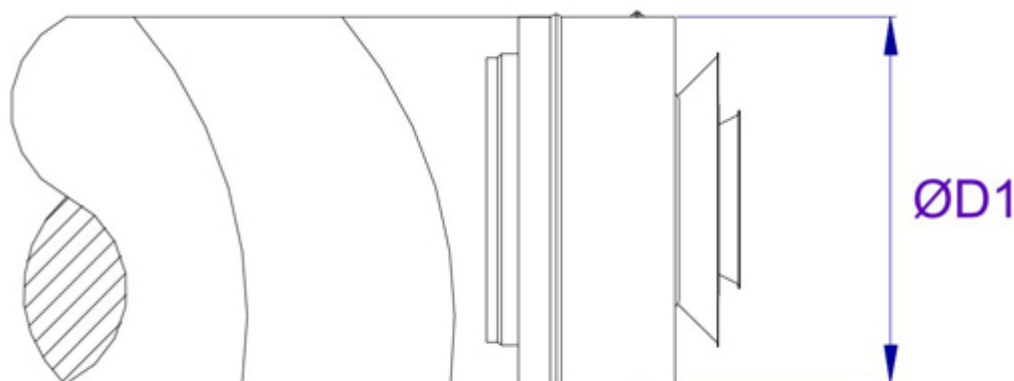
Leveä suihku

Tuloilma johdetaan huonetilaan säädettävän kartioyksikön kautta. Puhalluskuvio voidaan muuttaa kapeaksi tai leveäksi keskikartiota kääntämällä.

Kapeaa suihkua ja pitkää puhalluskuviota käytetään lämmitystarkoituksissa. Leveää kartiomaista suihkua ja lyhyttä puhalluskuviota käytetään jäähdytystarkoituksissa.

Kapean ilmasuihkun kulmaa voidaan säätää.

Asennus



NS	ØD1
200	198
250	248
315	313
400	398
500	498

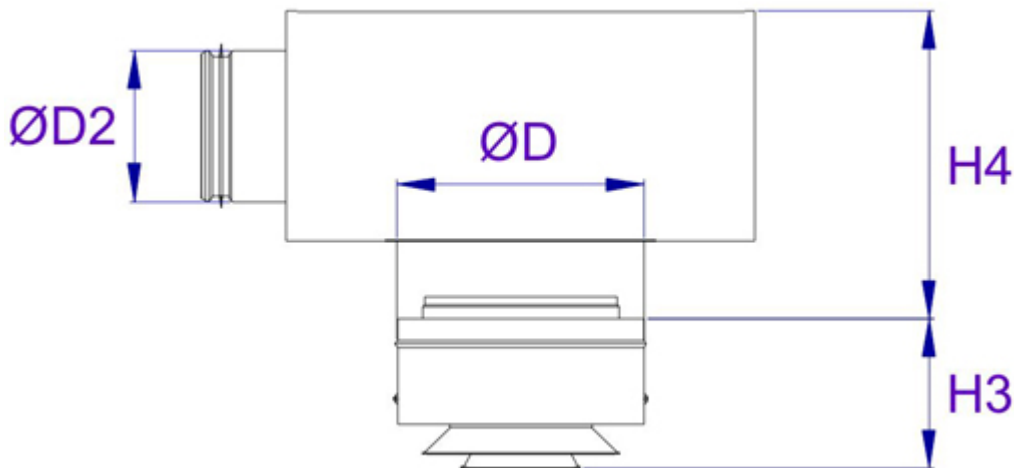
Hajottaja voidaan liittää suoraan kanavaan ruuvi- tai niittikiinnityksellä, tai se voidaan liittää Halton TRI-liitäntälaatikkoon.

Suosittelava suojaetäisyys ennen hajotinta on vähintään kolme kanavan läpimittaa (3 x D).

Asennus Halton TRI-liitäntälaatikon kanssa

Halton TRI-liitäntälaatikon liitoskaulus voidaan asentaa joko laatikon sisäpuolelle tai sen ulkopuolelle laatikon pohjaan. Seuraavassa taulukossa on esitetty laitteen korkeus käytettäessä ulkopuolista liitoskaulusta. Kun liitoskaulus asennetaan sisäpuolelle, kokonaiskorkeus H4 on 60 mm

pienempi.



NS	TRI (ØD2-ØD)	H3	H4
200	TRI-160-200	130	249
250	TRI-200-250	160	289
315	TRI-250-315	220	339
400	TRI-315-400	265	403

Säätö

Halton TRS-hajottajassa itsessään ei ole ilmavirran säätölaitetta. Ilmavirran mittausta ja säätöä varten on suositeltavaa liittää hajotaja Halton TRI-liitântälaatikkoon. Ilman tilavuusvirta määritetään MSM-säätömoduulin avulla.

Vedä mittausputket ja säätökara hajottimen kartioyksikön läpi. Mittaa paine-ero manometrin avulla. Ilman tilavuusvirta lasketaan oheisen kaavan avulla.

$$q_v = k * \sqrt{\Delta p_m}$$

Säädä tilavuusvirta haluamaasi arvoon kääntämällä säätökaraa. Lukitse säätöpellin asento ruuvilla.

Aseta mittausputket ja säätökara liitântälaatikkoon.

K-kerroin eri suojaetäisyyttä käyttävissä asennuksissa
(D = kanavan läpimitta).

TRI	> 8 x D	min 3 x D
100	6.0	7.5
125	9.9	12.6
160	16.9	21.9
200	28.3	31.0
250	47.9	51.5
315	78.6	–

Huolto

Pyyhi hajottaja puhtaaksi kostealla liinalla.

Liitântälaatikkoa käytettäessä

Irrota hajottaja liitântälaatikosta.

Irrota mittaus- ja säätömoduuli vetämällä varovasti akselistä (ei säätökarasta eikä mittausputkista).

Puhdista osat kostealla liinalla, mutta älä upota osia veteen.

Asenna mittaus- ja säätömoduuli takaisin työntämällä akselistä, kunnes moduuli osuu rajoittimeen.

Asenna hajottaja paikalleen.

Tekninen määrittely

Hajottaja on valmistettu teräksestä ja epoksimaalattu valkoiseksi (RAL 9003).

Hajottaja muodostuu kahdesta osasta: ulkovaipasta ja kahdesta sisäkkäisestä kartiosta.

Puhalluskuvio voidaan muuttaa kapeaksi tai leveäksi keskikartiota kääntämällä.

Kapean ilmasuihkun kulmaa voidaan säätää.

Tilauskoodi

TRS-D; CO-MO-ZT

D = Liitännän koko

200, 250, 315, 400, 500

Muut ominaisuudet ja lisävarusteet

CO = Väri

SW Valkoinen (RAL 9003)

X Erikoisväri (RAL xxxx)

MO = Toimilaitteen tyyppi

NA Ei määritelty

M1 LM24A SR

ZT = Räättälöity tuote

N Ei

Y Kyllä (ETO)

Alituotteet

TRI Liitännälaatikko

TRH Liitännälaatikko

Koodiesimerkki

TRS-200, CO=SW, MO=NA, ZT=N,