

# Halton TRS – Jetstrålespridare



## Översikt

- Kompakt eller konisk luftstråle för kall, varm eller isotermisk luft
- Lufttillförsel vid vägg eller tak, speciellt i stora lokaler
- Möjlighet finns att ansluta till kanal som är en storlek mindre än spridarens nominella storlek
- Alternativa spridningsbilder kan erhållas genom att man vrider på mittkonen
- Lång spridningsbild med liten hastighetsnedsättning eller bred och kort spridningsbild
- Cirkulär kanalanslutning

## Snabbval

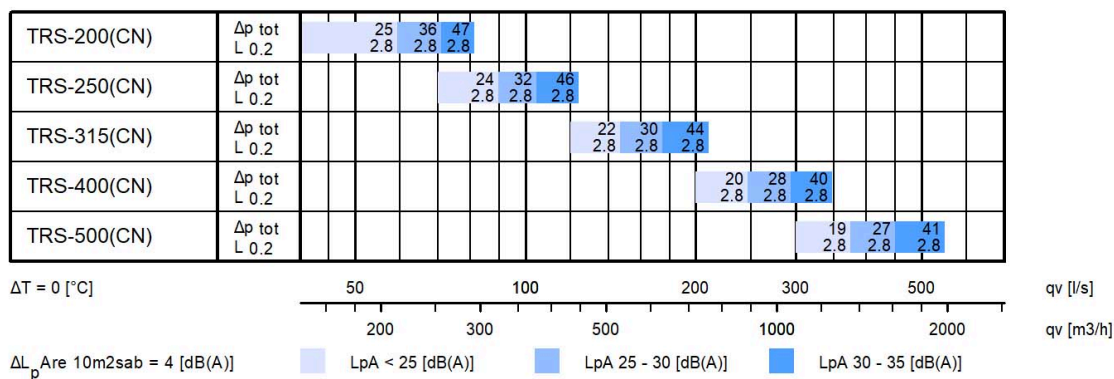


Fig.1. Halton TRS

with compact jet, narrow

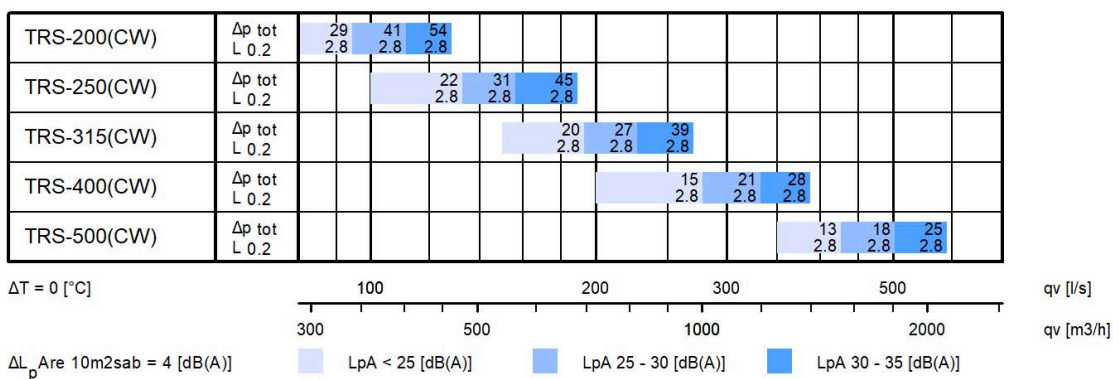
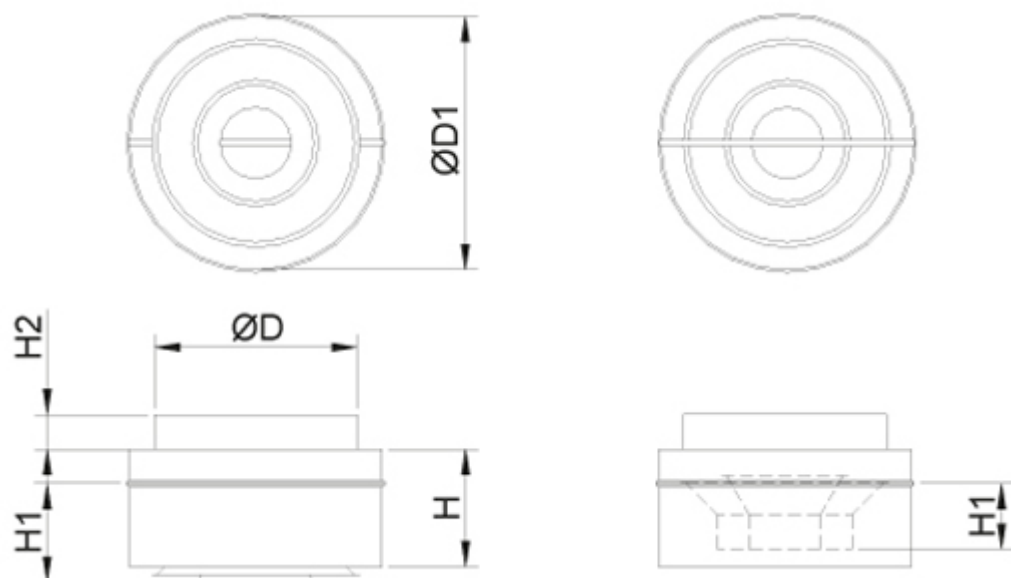


Fig.2. Halton TRS

with compact jet, wide

## Dimensioner och vikt



NS	H	H1 Bred	H1 Smal	H2	ØD	ØD1
200	90	100	85	28	159	198
250	114	130	110	35	199	248
315	140	155	130	39	249	313
400	170	190	140	40	314	398
500	208	245	165	43	399	498

## Vikt

NS	kg
200	1.00
250	1.53
315	2.44
400	3.39
500	5.40

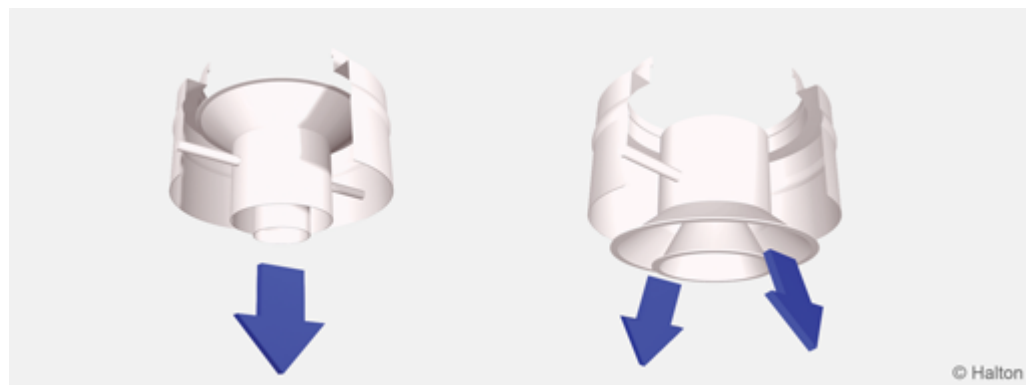
## Material

Komponent	Material	Anmärkning
Hölje	Stål	
Mittkon	Stål	
Ytbehandling	Epoxilackerad / vit RAL 9003	Specialfärger som tillval

## Tillbehör

Tillbehör	Kod	Beskrivning
Anslutningslåda med injustering	TRI	För injustering och utjämning av luftflöde och dämpning av kanalljud (polyesterfiber)
Anslutningslåda med injustering	TRH	För injustering och utjämning av luftflöde och dämpning av kanalljud (mineralull, alternativt polyesterfiber)

## Funktion



Smal stråle

Bred stråle

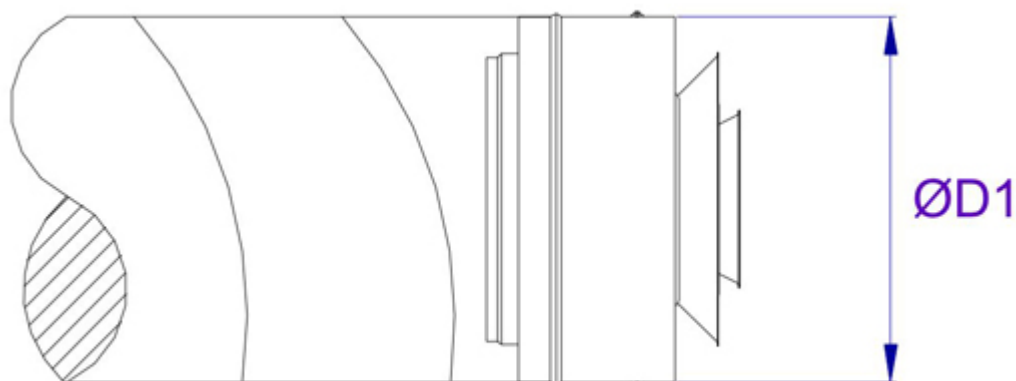
Tilluften förs in i lokalen genom den justerbara mittkonen.

Tilluftens spridningsbild utgörs av bred eller smal stråle genom att mittkonen vrids.

Den smala strålen används vid långa spridningsbilder i värmeapplikationer och den breda strålen vid korta spridningsbilder i kylapplikationer.

Vinkeln för smal spridningsbild kan modifieras.

## Installation



NS	ØD1
200	198
250	248
315	313
400	398
500	498

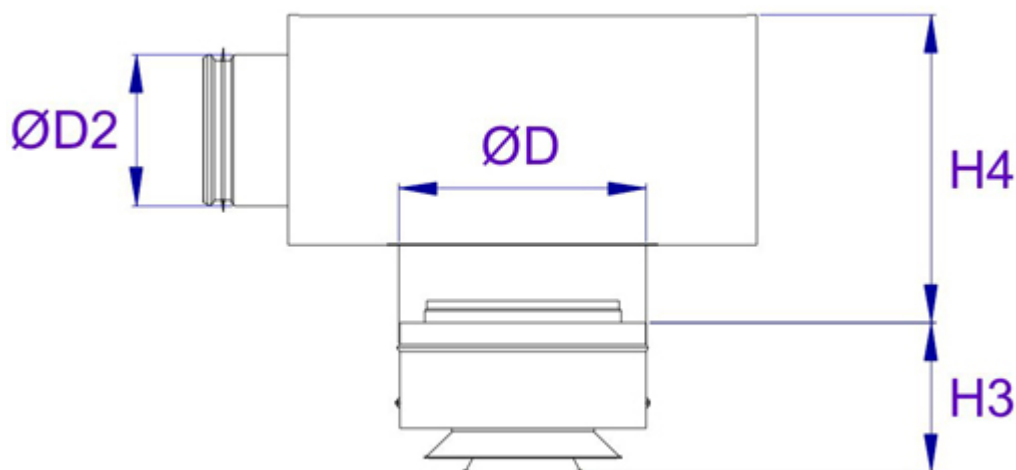
Spridaren ansluts direkt till kanalen med skruvar, nitar eller alternativt mot Halton TRI-anslutningslådan.

Ett minsta skyddsavstånd på 3xD uppströms spridaren rekommenderas.

### Installation med Halton TRI

Spridarens stös kan installeras internt i Halton TRI-anslutningslådan eller externt vid lådans botten. Spridarens höjd vid extern installation framgår av tabellen nedan. Om spridaren installeras med stosen inne i Halton TRI-lådan kan totalhöjden H4 minskas med 60 mm.

**Notera:** Den tekniska prestandan för kombinationen av tilluftsdon och låda presenteras separat för de två olika installationerna.



NS	TRI (ØD2-ØD)	H3	H4
200	TRI-160-200	130	249
250	TRI-200-250	160	289
315	TRI-250-315	220	339
400	TRI-315-400	265	403

## Injustering

I själva Halton TRS finns inga möjligheter att justera luftflödet.

Vi rekommenderar att spridaren ansluts till en Halton TRI-anslutningslåda för att möjliggöra mätning och injustering av luftflödet. Tilluftflödet bestäms med hjälp av mät- och injusteringsdonet MSM.

För in slangarna och ställvredet genom spridarens mittkon.

Mät upp differenstrycket med en manometer. Luftflödet beräknas enligt formeln nedan.

$$q_v = k * \sqrt{\Delta p_m}$$

Justera in luftflödet genom att vrida ställvredet tills önskad inställning uppnåtts. Lås fast spjälläget med en skruv.

Sätt tillbaka slangarna och ställvredet i anslutningslådan.

**Värdet på koefficienten k för installationer med olika säkerhetsavstånd**  
(D= kanaldiameter)

TRI	> 8 x D	min 3 x D
100	6.0	7.5
125	9.9	12.6
160	16.9	21.9
200	28.3	31.0
250	47.9	51.5
315	78.6	–

## Service

Torka av spridaren med en fuktig trasa.

### Alternativ för anslutningslåda med injustering

Ta bort spridaren från anslutningslådan.

Ta bort mät- och injusteringsdonet genom att försiktigt dra i dess axel (inte ställvredet eller mätslangarna!).

Rengör delarna med en fuktig trasa. Sänk inte ner dem i vatten.

Sätt tillbaka mät- och injusteringsdonet på plats genom att trycka på axeln tills stoppet tar emot.

Sätt tillbaka spridaren.

## Beskrivningstext

Spridaren är utförd i vitfärgat (RAL 9003) epoxilackerat stål.

Spridaren utförs i två sektioner, en yttre stös och två inre koncentrisk koner.

Tilluftens spridningsbild utgörs av bred eller smal stråle genom att mittkonen vrids.

Vinkeln för smal spridningsbild kan modifieras.

## Beställningskod

### TRS-D, CO-ZT

**D = Diameter på kanalanslutning**

200, 250, 315, 400, 500

## Andra alternativ och tillbehör

### CO = Färg

- SW Vit (RAL 9003)
- X Specialfärg (RAL xxxx)

### MO = Actuator type

- NA Not assigned
- M1 LM24A SR

### ZT = Kundanpassad

- N Nej
- Y Ja

## Tillbehörsprodukter

- TRI Anslutningslåda (spridare)
- TRH Anslutningslåda (spridare)

## Kodexempel

TRS-200, CO=SW, Mo=NA, ZT=N