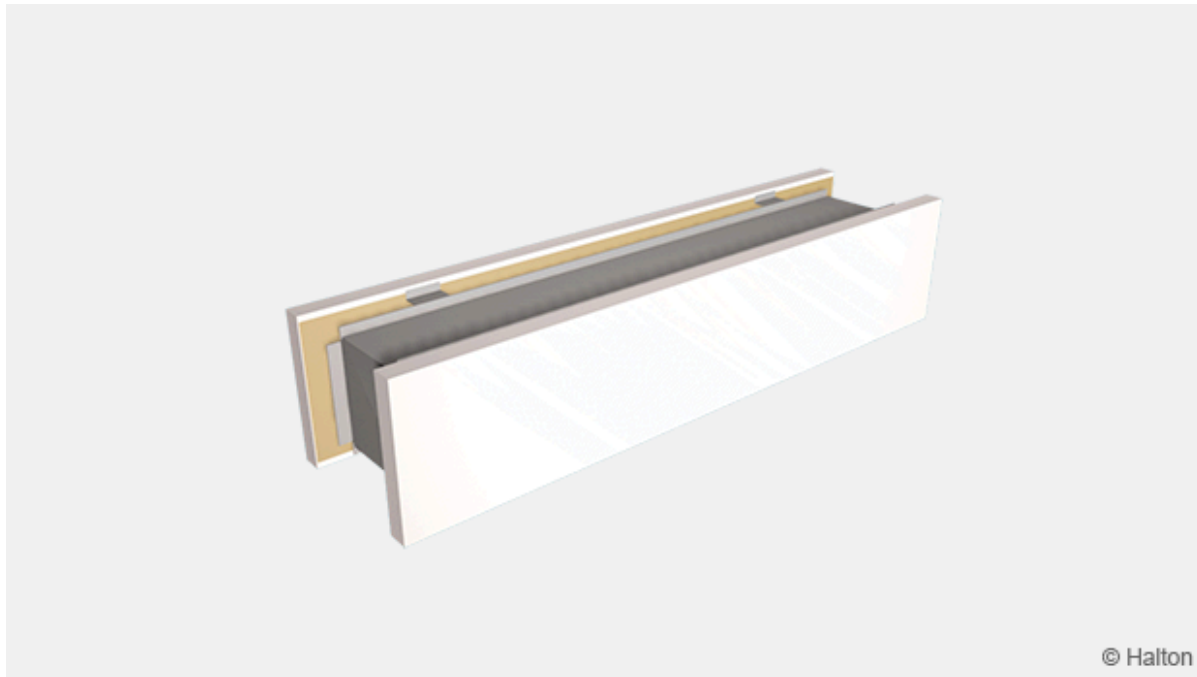


Halton TVA – Överluftsdon



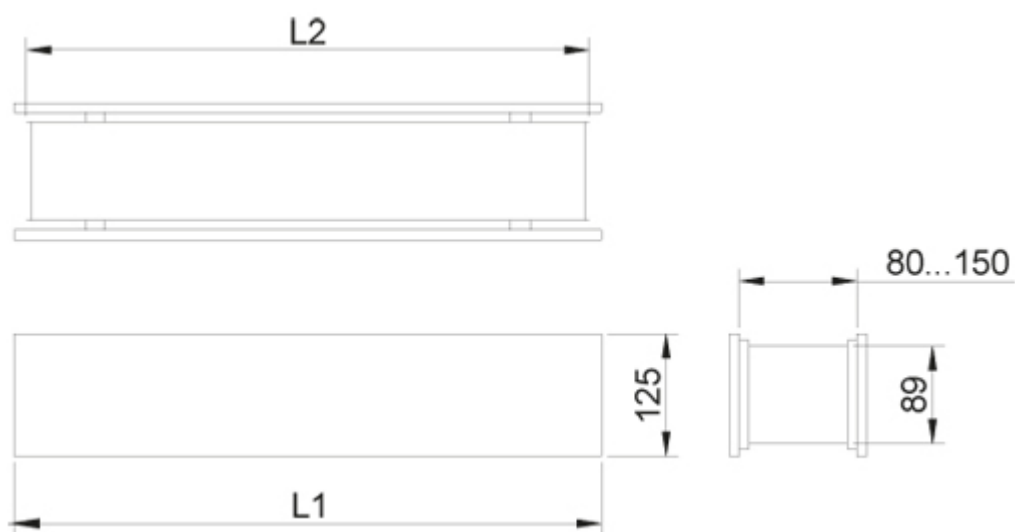
Översikt

- Överluftsdon för installation i vägg
- Höljets djup kan anpassas efter vägg tjockleken
- Stor fri area, minimalt tryckfall
- Borttagbar frontplåt för enkel rengöring
- Effektiv ljuddämpning; minskad ljudöverföring mellan intilliggande rum
- Ingen sikt genom överluftsdonet

Produktmodeller

- Modell med enbart frontplåtar

Dimensioner ock vikt

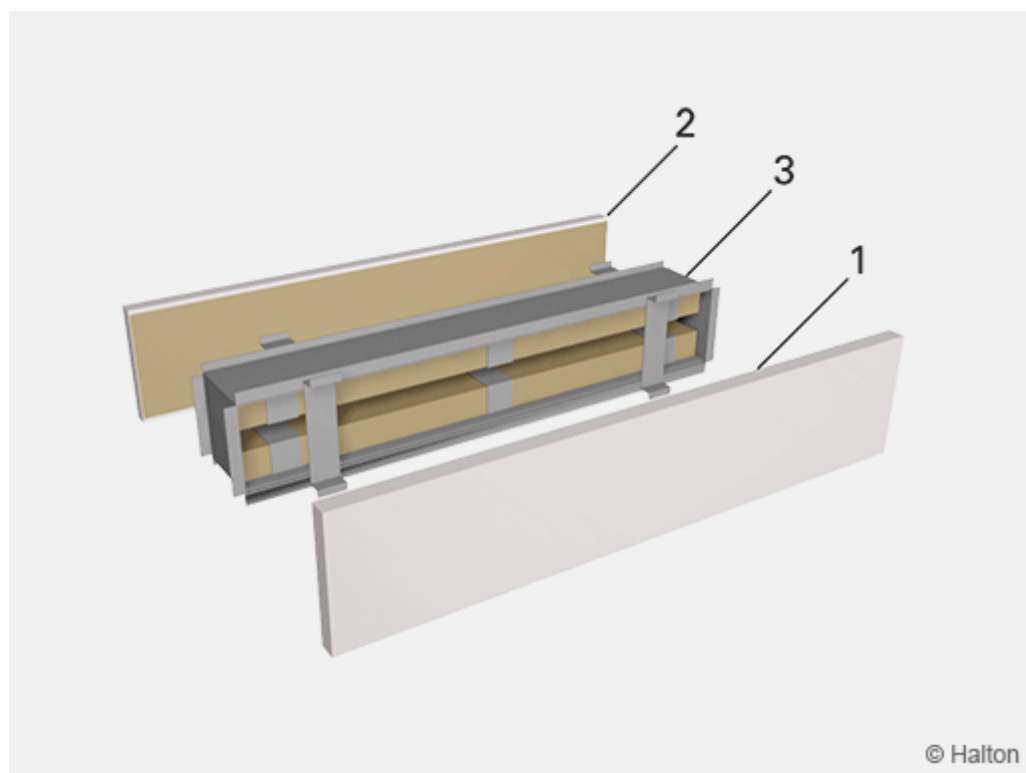


LxH	L1	L2
600×100	600	545
700×100	700	660
800×100	800	760
900×100	900	860
1000×100	1000	960

Vikt (kg)

LxH	TVA/N	TVA/B
600×100	3.53	1.51
700×100	4.12	1.67
800×100	4.71	1.87
900×100	5.11	2.07
1000×100	5.63	2.40

Material

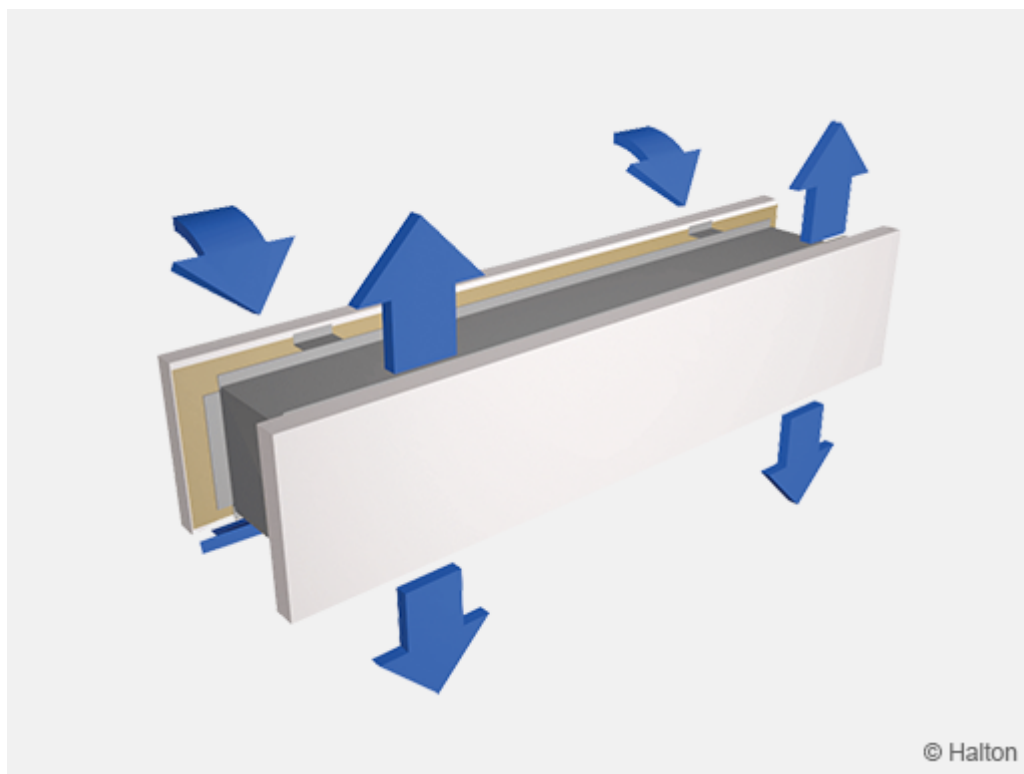


Komponent	Material	Anmärkning
Hölje (3)	Galvaniserad stål	
Frontplåt (1, 2)	Galvaniserad stål	
Ljuddämpningsmaterial	Mineralull	
Ytbehandling	Frontplåtar epoxilackerade/ vit (RAL 9003)	Specialfärger som tillval

Produktmodeller

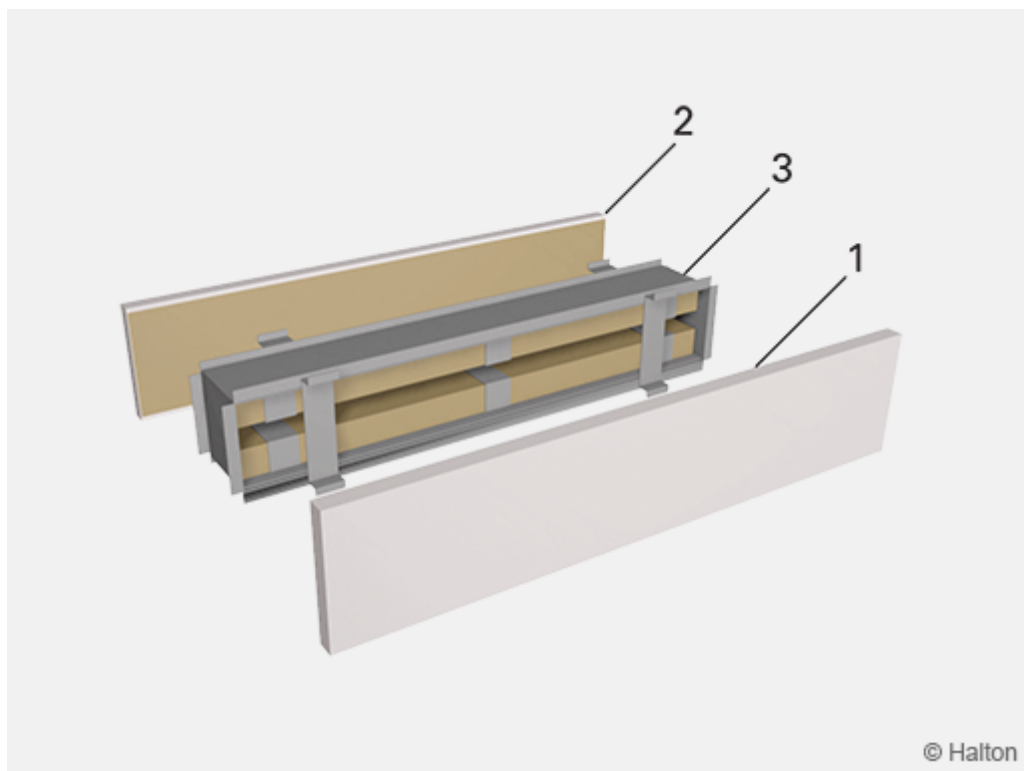
- TVA/N: komplett enhet med två frontplåtar och ljuddämpande hölje.
- TVA/B: frontplåtar utan hölje, vid lägre krav på ljuddämpning.

Funktion



Luften strömmar genom överluftsdonet till intilliggande rum tack vare tryckskillnaden.
Överluftsdonet dämpar ljudöverföring mellan rummen.
Överluftsdonet fördelar luften jämnt i olika riktningar.
Överluftsdonet förhindrar sikt från rum till rum.

Installation



Kod beskrivning

- 1, 2 Frontplåtar
- 3. Hölje

Överluftsdonet monteras i en öppning i en vägg.

Dimensionerna på installationshål är:

	TVA/N	TVA/B
Installationshål	(L2+5) x 95 mm	(L2+5) x (30... 60) mm
Vägg tjocklek	80...150 mm	Obegränsad

Service

Ta bort frontplåtarna för rengöring.

Rengör donet med hjälp av en dammsugare.

Torka av frontplåtarna med en fuktig trasa. Sänk inte ner dem i vatten.

Beskrivningstext

Överluftsdonet har ett ljuddämpande hölje och två synliga frontplåtar med öppningar på sidorna.

Överluftsdonet utförs i varmförzinkat stål med vit färg (RAL 9003).
Ljuddämpningsmaterialet är mineralull med fiberbindande ytskikt.
Höljets djup är inställbart beroende på väggens tjocklek.

Alternativ

Överluftsdonet har två synliga frontplåtar utan hölje.

Beställningskod

TVA/S-W-H, CO-ZT

S = Konstruktion

N Standard (frontplåtar + mellandel)

B Frontplåtar utan mellandel

W = Bredd (mm)

S=N: 600, 700, 800, 900, 1000

S=B: 300, 400, 500, 600, 700, 800, 900, 1000

H = Höjd (mm)

100

Andra alternativ och tillbehör

CO = Färg

SW Signal white (RAL 9003)

X Specialfärg (RAL xxxx)

ZT = Kundanpassad produkt

N Nej

Y Ja (ETO)

Kodexempel

TVA/N-600-100, CO=SW, ZT=N