

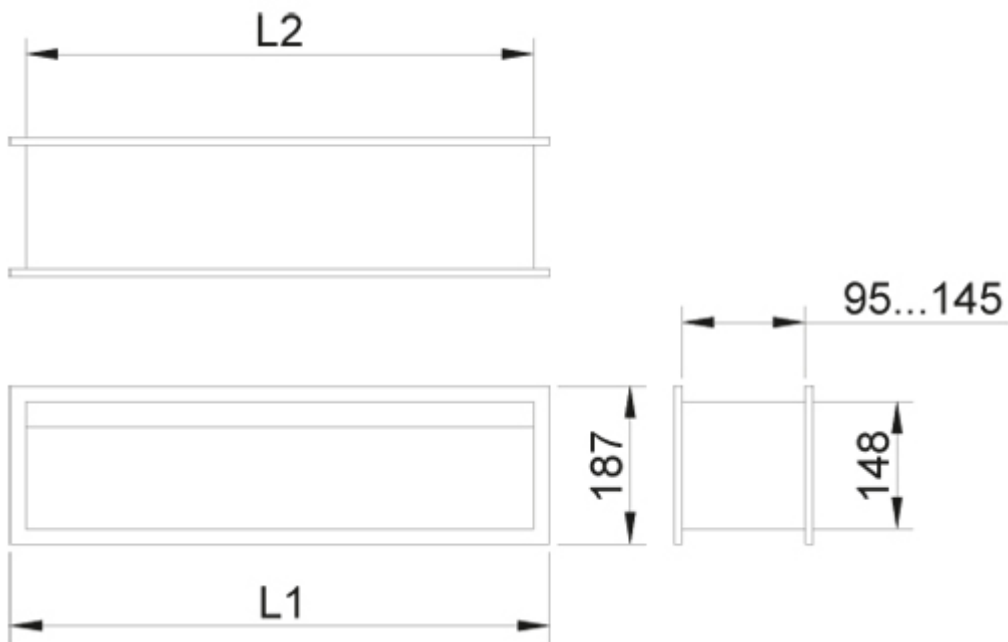
TVB Transfer unit



Overview

- Transfer unit for partition wall installation
- Adjustable casing depth adapts to the thickness of the wall
- Large free area, minimal pressure drop
- Detachable front panel allows cleaning of the unit
- Effective sound attenuation; reduced noise propagation between the adjacent rooms
- No visibility through the transfer unit.

Abmessungen

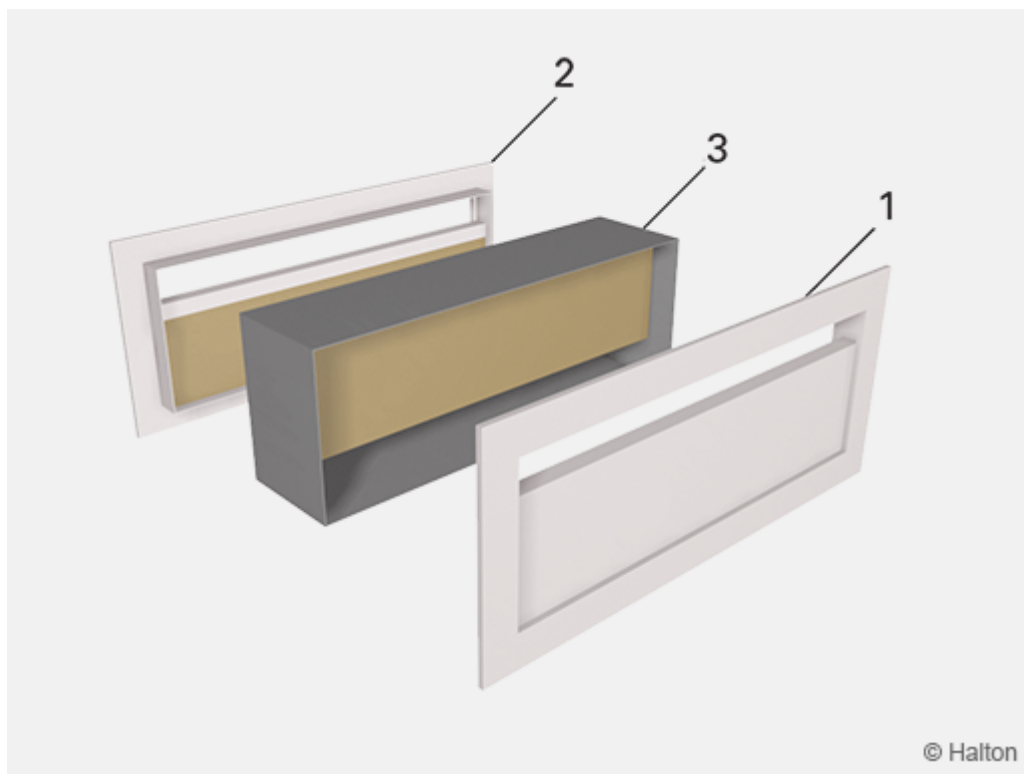


LxH	L1	L2
400x150	437	397
500x150	537	497
600x150	637	597
700x150	737	697
800x150	837	797
900x150	937	897
1000x150	1037	997

Gewicht (kg)

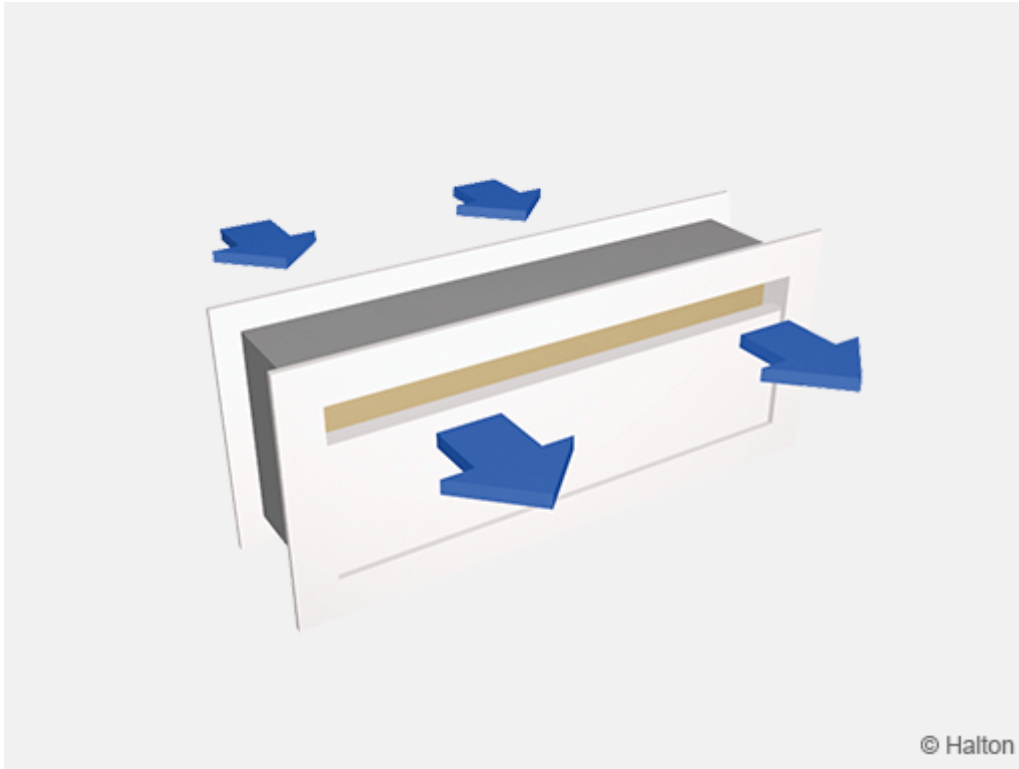
LxH	Weight
400x150	2.16
500x150	2.68
600x150	3.22
700x150	3.72
800x150	4.28
900x150	4.72
1000x150	5.20

Material



Teil	Material	Anmerkung
Gehäuse (3)	Feuerverzinkter Stahl	
Frontplatte (1, 2)	Aluminium	
Schalldämmungs material	Mineralwolle	Schnittkanten geschützt
Oberflächenbehandlung	Frontplatten polyesterepoxidlackiert/ weiß RAL 9010	Sonderfarben erhältlich

Funktion



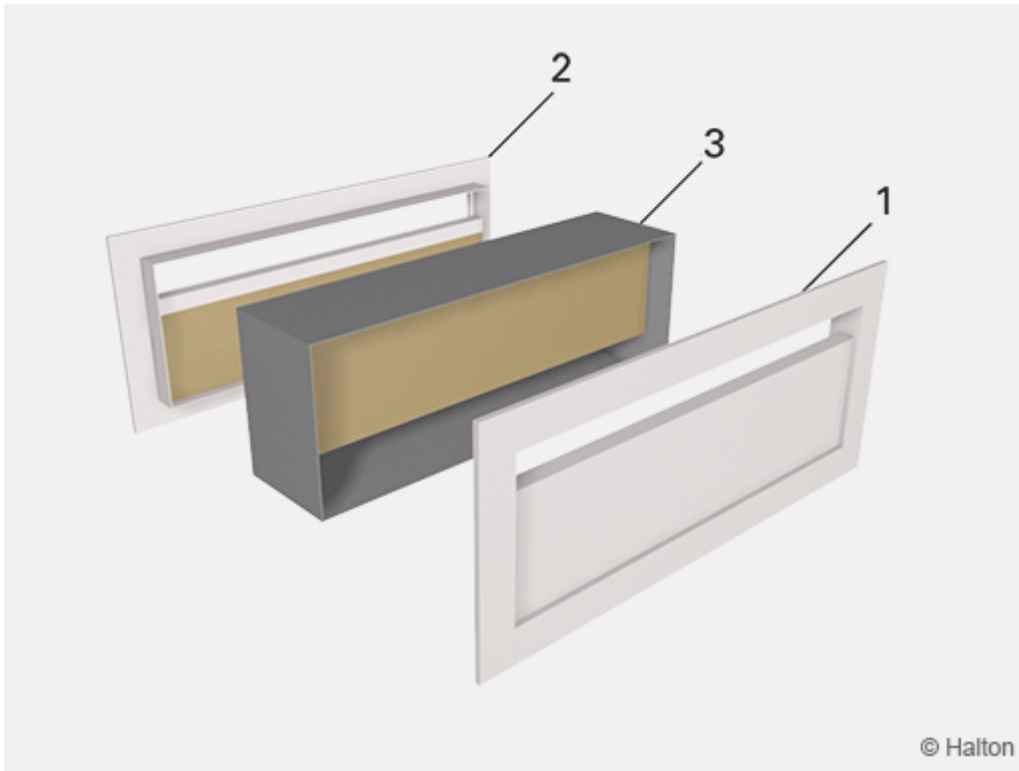
Die Luft bewegt sich aufgrund des Druckunterschieds durch das Überströmungsgitter in die angrenzenden Räume.

Die Einheit dämpft Geräusche und reduziert Schallübertragung zwischen den Räumen.

Luft strömt durch die rechteckige Öffnung auf der Frontplatte in den Raum.

Das Überströmungsgitter verhindert eine Sicht von Raum zu Raum.

Montage



Nummer name

- 1, 2. Frontplatten
- 3. Gehäuse

Das Überströmger wird in die Öffnung einer Wand oder Tür montiert.

	TVB
Montageöffnung	(B+5) x 155 mm
Wanddicke	95... 145 mm

Wartung

Zur Reinigung die Frontplatten entfernen.
Die Einheit kann mit einem Staubsauger gereinigt werden.
Bei Bedarf können Sie die Teile mit einem Reinigungstuch reinigen.

Spezifikation

Das Überströmger hat ein Schalldämmungsgehäuse mit zwei Frontplatten, die bündig mit der Wand installiert werden.

Das Überströmgitter ist aus feuerverzinktem Stahl und Aluminium, Frontplatten weiß lackiert (RAL 9010).

Das Schalldämmmaterial ist beschichtete Mineralwolle.

Die Tiefe des Gehäuses ist einstellbar (95 bis 145 mm) gemäß der Dicke der Wand.

Bestellcode

TVB-W-H, CO-ZT

W = Breite

400,500,600,700,800,900,1000

H = Höhe

150

Sonstige optionen und Zubehör

CO = Farbe

W Weiß

X Sonderfarbe

Kodebeispiel

TVB-400-150, CO=W, ZT=N