

Halton TVB – Siirtoilmayksikkö

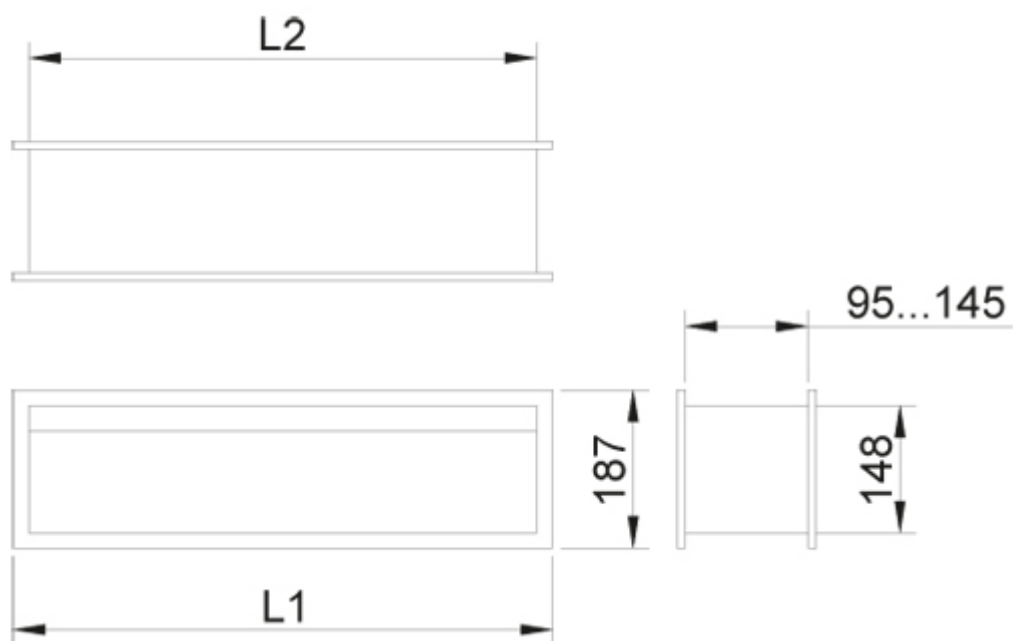


© Halton

Yleiskuvaus

- Väliseinään asennettava siirtoilmalaite.
- Kotelon syvyys säädettävissä seinän paksuuden mukaan.
- Suuri vapaa aukko, erittäin pieni painehäviö.
- Irrotettava etulevy mahdollistaa laitteen helpon puhdistuksen.
- Tehokas äänenvaimennus vaimentaa ääntä vierekkäisten huoneiden välillä.
- Säleikkö estää näkyvyyden huoneiden välillä.

Mitat ja paino

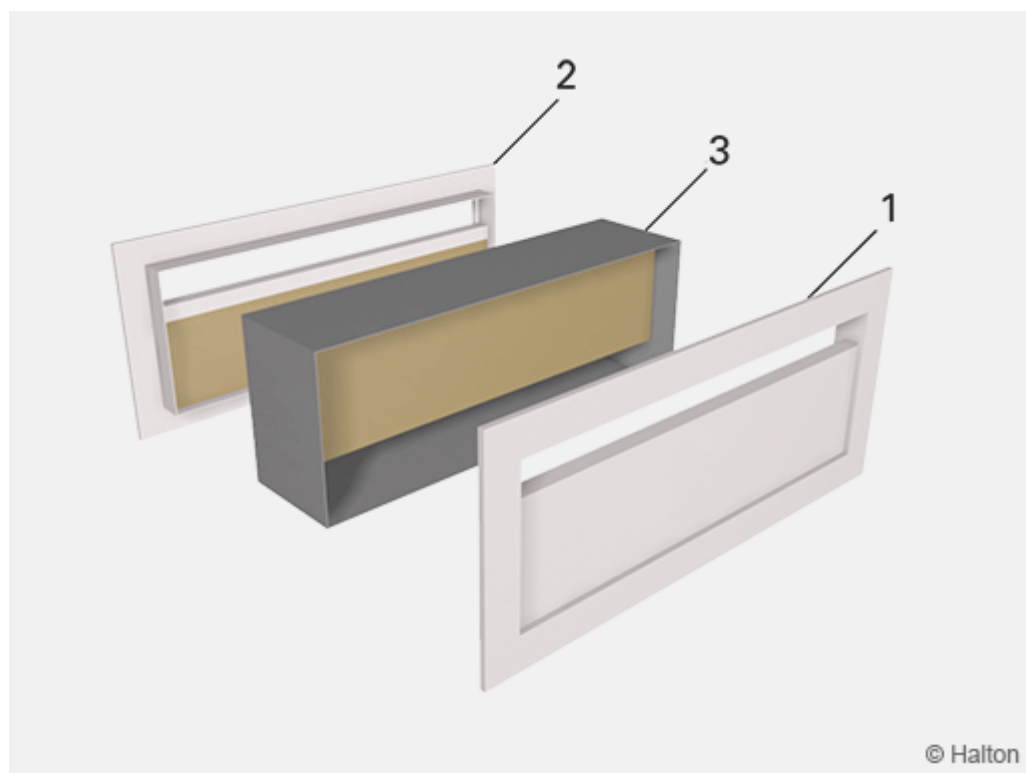


LxH	L1	L2
400×150	437	397
500×150	537	497
600×150	637	597
700×150	737	697
800×150	837	797
900×150	937	897
1000×150	1037	997

Paino (kg)

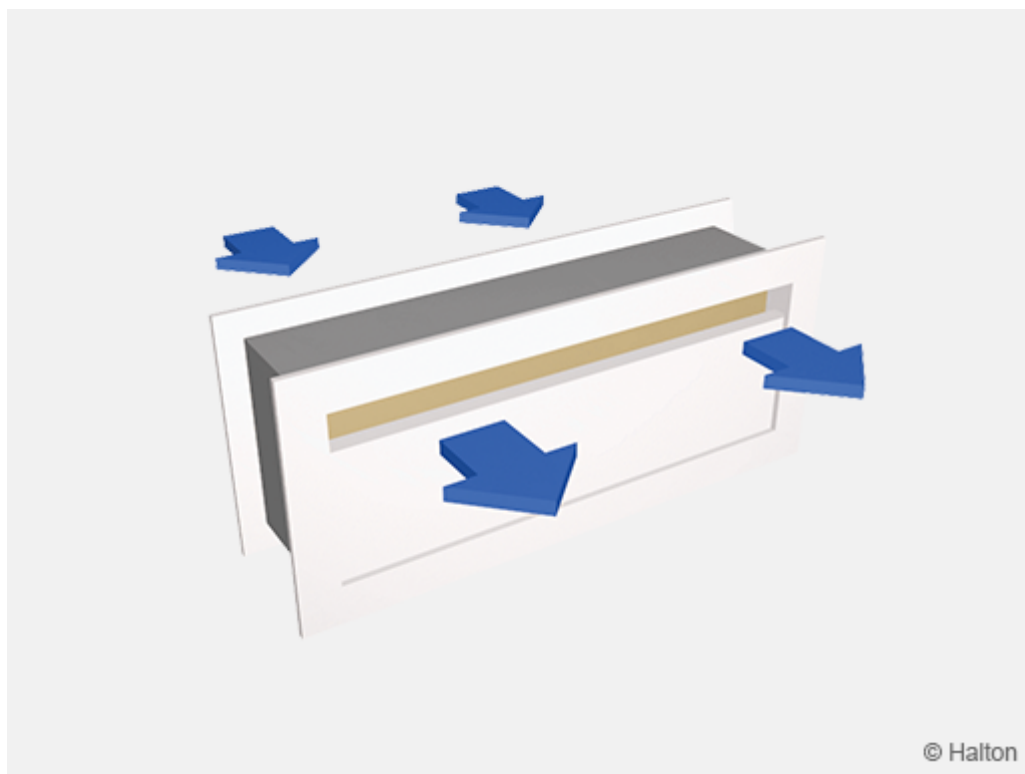
LxH	Weight
400×150	2.16
500×150	2.68
600×150	3.22
700×150	3.72
800×150	4.28
900×150	4.72
1000×150	5.20

Materiaali



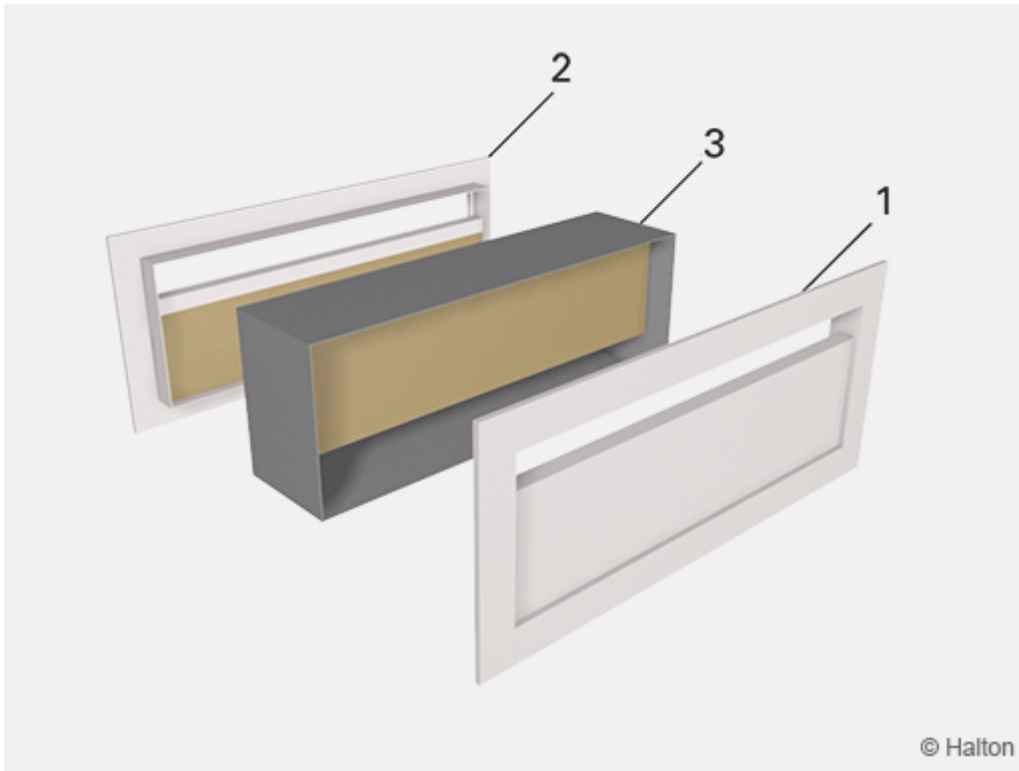
Osa	Materiaali	Huom.
Kotelo (3)	Sinkitty teräs	
Etulevy (1, 2)	Alumiini	
Vaimennusmateriaali	Mineraalivilla	Leikkuureunat suojattu
Pintakäsittely	Etulevyt epoksimaalattu valkoinen (RAL 9003)	Saatavana erikoisvärejä

Toiminta



Ilma virtaa siirtoilmalaitteen läpi huoneiden välisen paine-eron vaikutuksesta. Siirtoilmalaite vaimentaa ääntä ja vähentää ilmavirrasta aiheutuvaa melua. Ilma virtaa huonetilaan etulevyn suorakulmaisen aukon kautta. Laite estää näkyvyyden huoneiden välillä.

Asennus



Koodi selitys:

- 1, 2 Etulevyt
- 3. Kotelo

Siirtoilmalaite asennetaan seinässä tai ovesa olevaan aukkoon.

Asennusreikien mitat ovat:

	TVB
Asennusaukko	(L2+5) x 155 mm
Seinän paksuus	95 – 145 mm

Huolto

Irrota etulevyt puhdistusta varten.

Puhdista laite imurilla.

Puhdista etulevyt kostealla liinalla, mutta älä upota osia veteen.

Tekninen määrittely

Siirtoilmalaitteessa on ääntä vaimentava kotelo ja kaksi etulevyä. Laite voidaan upottaa seinään.

Siirtoilmalaite on valmistettu sinkitystä teräksestä ja alumiinista ja epoksimaalattu valkoiseksi (RAL 9003).

Äänenvaimennusmateriaalina on pinnoitettu mineraalivilla.

Kotelon syvyys voidaan säätää seinän paksuuden mukaan (95 – 145 mm).

Tilauskoodi

TVB-W-H, CO-ZT

W = Leveys (mm)

400, 500, 600, 700, 800, 900, 1000

H = Korkeus (mm)

150

Muut ominaisuudet ja lisävarusteet

CO = Väri

SW Signal white (RAL 9003)

X Erikoisväri (RAL xxxx)

ZT = Räätelöity tuote

N Ei

Y Kyllä (ETO)

Koodiesimerkki

TVB-400-150, CO=SW, ZT=N