

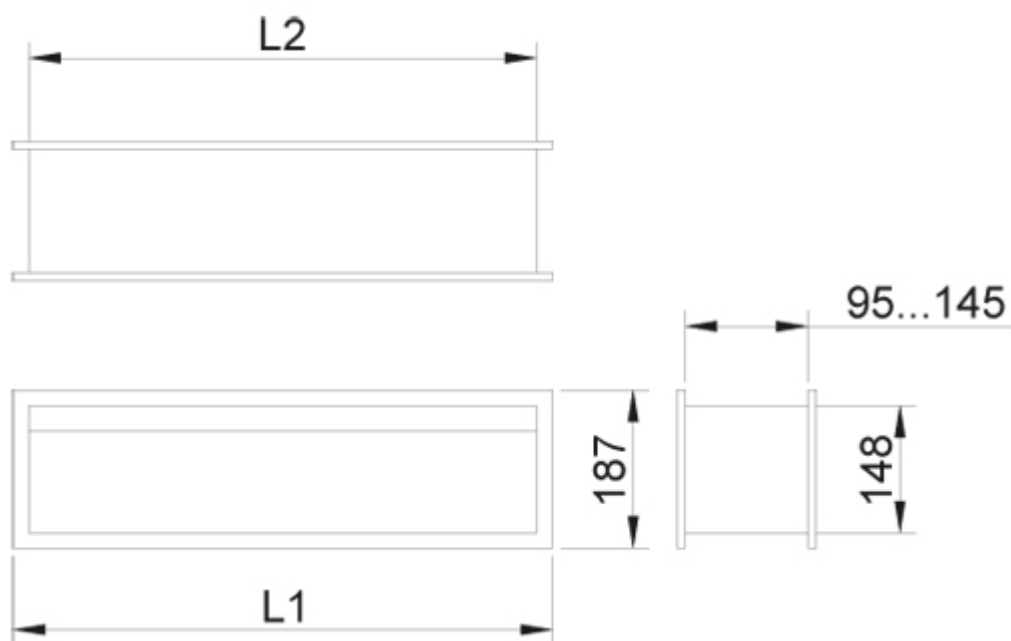
Halton TVB – Grille de transfert acoustique



Présentation

- Grille de transfert pour montage mural sur cloison
- Cadre télescopique s'adaptant à l'épaisseur de la cloison
- Surface effective importante, perte de charge minimale
- Panneaux avant démontables permettant le nettoyage du caisson
- Insonorisation performante. Diminution importante du bruit transmis à travers la grille
- Grille masquant entièrement la section de réservation

Dimensions et poids

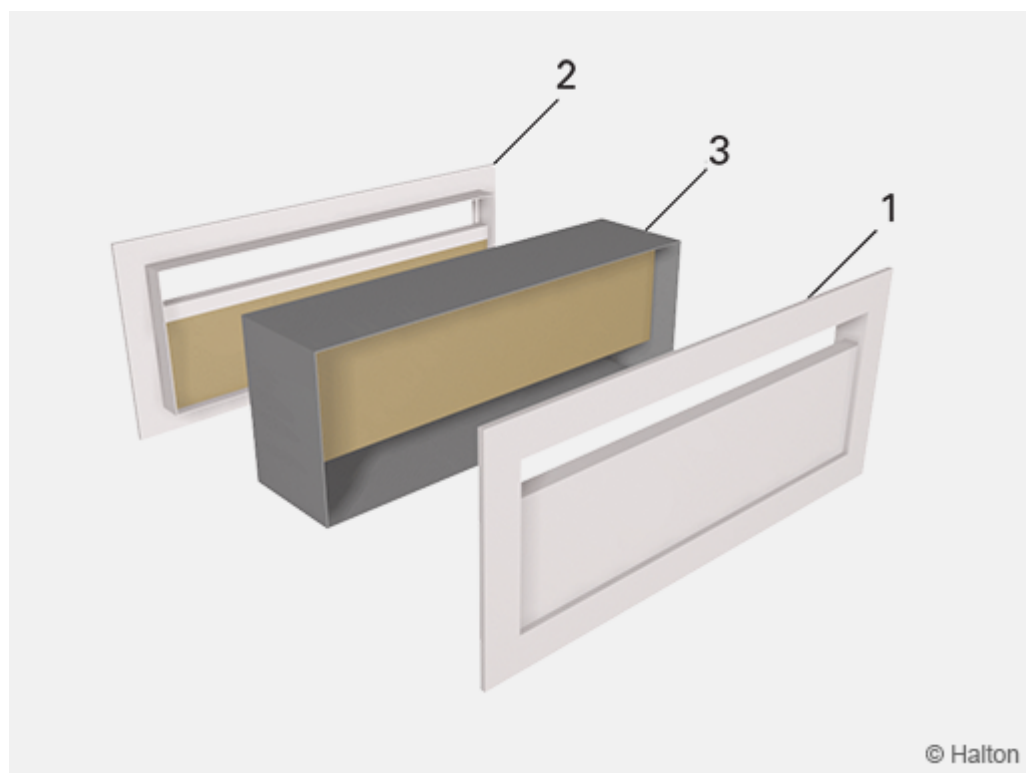


LxH	L1	L2
400x150	437	397
500x150	537	497
600x150	637	597
700x150	737	697
800x150	837	797
900x150	937	897
1000x150	1037	997

Poids (kg)

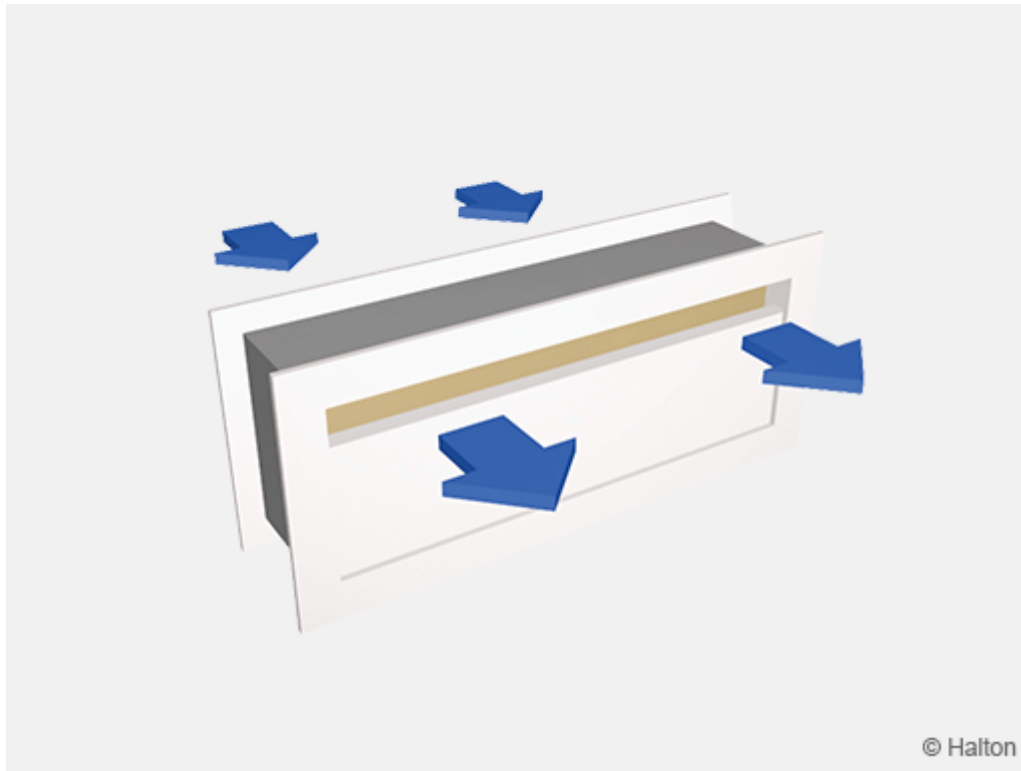
LxH	Poids
400x150	2.16
500x150	2.68
600x150	3.22
700x150	3.72
800x150	4.28
900x150	4.72
1000x150	5.20

Matériau et finition



Pièce	Matériau	Remarque
Caisson (3)	Acier galvanisé	
Panneau avant (1, 2)	Aluminium	
Matériau insonorisant	Laine minérale	Protection des coupes d'angle
Finition	Panneaux avant peints époxy / blanc RAL 9003	Couleurs spéciales disponibles

Fonction



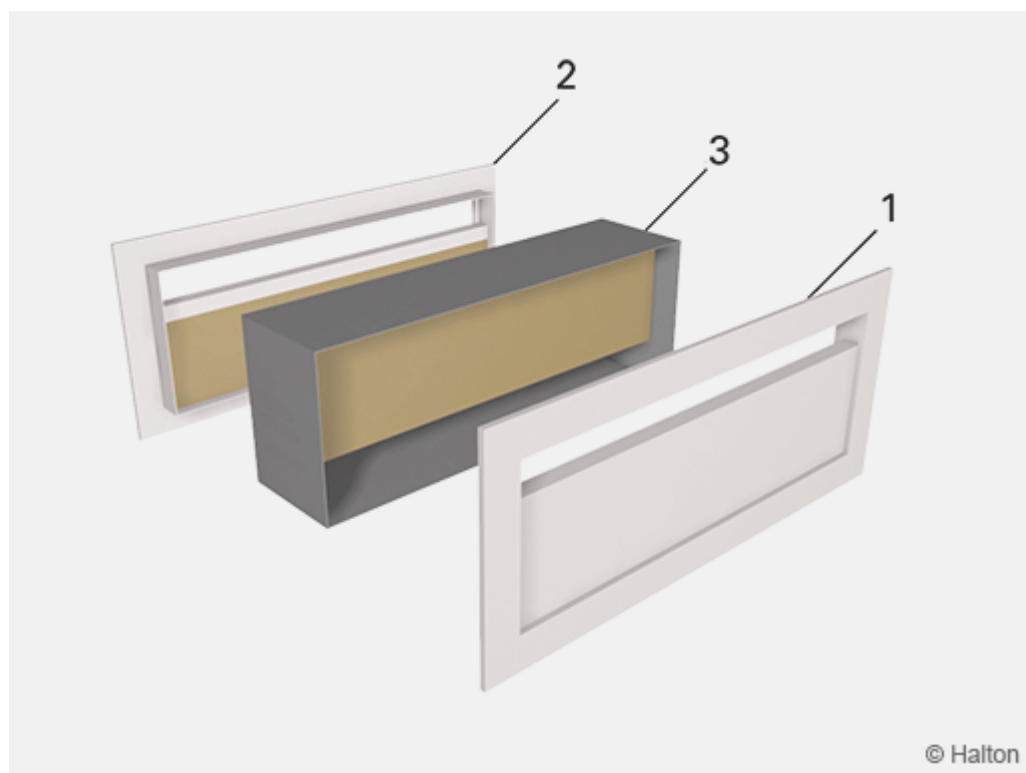
L'air se déplace vers les pièces adjacentes à travers le caisson de transfert par différence de pression.

Le caisson de transfert atténue les bruits du flux d'air et réduit la transmission aérienne du bruit entre les deux pièces.

Le caisson de transfert distribue l'air uniformément en face avant à travers une fente pratiquée dans le panneau de façade.

Il n'est pas possible de voir d'une pièce à l'autre à travers la grille.

Installation



Code description

- 1, 2. Panneaux de facade
- 3. Caisson

La grille de transfert s'installe dans une ouverture pratiquée dans une cloison ou une porte.

Les dimensions de la réservation sont données par le tableau ci-dessous :

	TVB
Réservation	(L2+5) x H 155 mm
Épaisseur de cloison	95 ... 145 mm

Entretien

Déposer les panneaux de façade pour le nettoyage.

Nettoyer l'ensemble avec un aspirateur.

Nettoyer les panneaux de façade avec un tissu humidifié, ne pas les plonger dans l'eau.

Spécifications

Grille de transfert acoustique Halton TVB constituée d'un plénum insonorisant et de deux panneaux

de façade montés encastrés avec fentes pour le passage d'air.

La grille de transfert sera fabriquée en acier galvanisé à chaud et peinte en blanc (RAL 9003).
Le matériau insonorisant sera constitué d'un revêtement de laine minérale .

L'air passera à travers une chicane pour une meilleure atténuation acoustique.

La profondeur du plénum sera réglable pour s'adapter à l'épaisseur de la cloison (95 à 145 mm).

Code commande

TVB-W-H, CO-ZT

W = Largeur (mm)

400, 500, 600, 700, 800, 900, 1000

H = Hauteur (mm)

150

Autres options et accessoires

CO = Couleur

SW Blanc de sécurité (RAL 9003)

X Couleur spécifique (RAL xxxx)

ZT = Produit spécial

N Non

Y Oui (ETO)

Exemple de code

TVB-400-150, CO=SW, ZT=N