

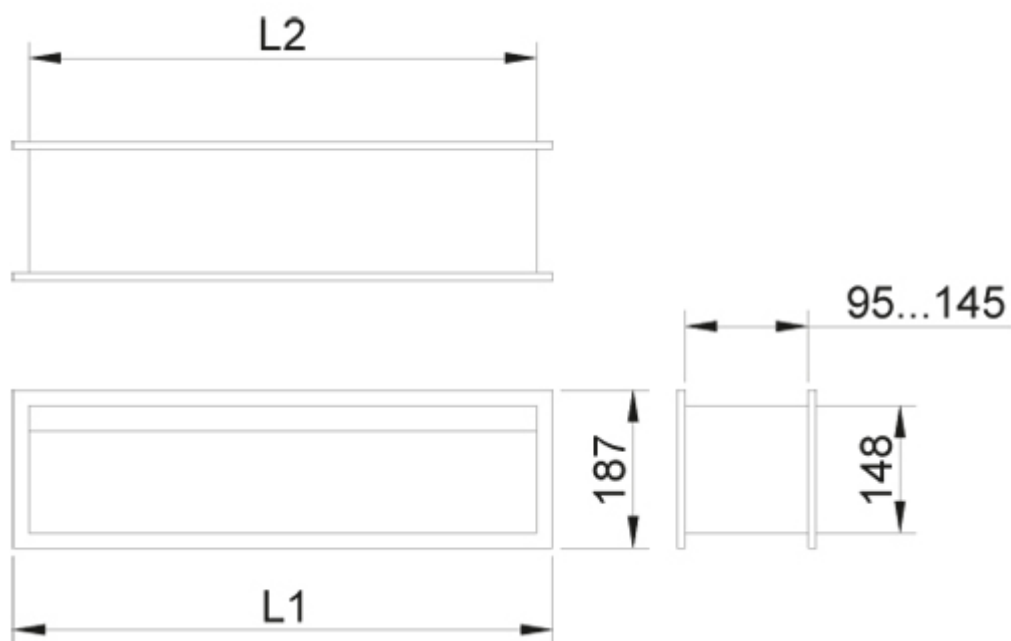
# Halton TVB – Överluftsdon



## Översikt

- Överluftsdon för installation i vägg
- Höljets djup kan anpassas efter vägg tjockleken
- Stor fri area, minimalt tryckfall
- Borttagbar frontplåt förenklar rengöring
- Effektiv ljuddämpning; minskad ljudöverföring mellan intilliggande rum
- Ingen sikt genom överluftsdonet

# Dimensioner och vikt

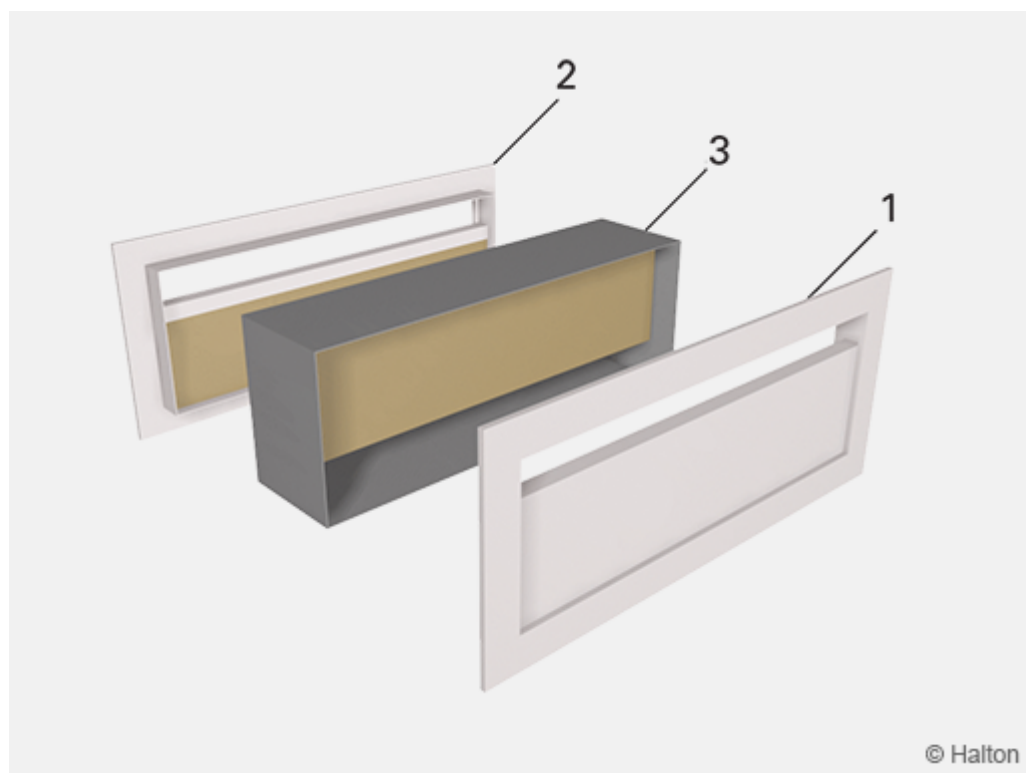


LxH	L1	L2
400×150	437	397
500×150	537	497
600×150	637	597
700×150	737	697
800×150	837	797
900×150	937	897
1000×150	1037	997

## Vikt (kg)

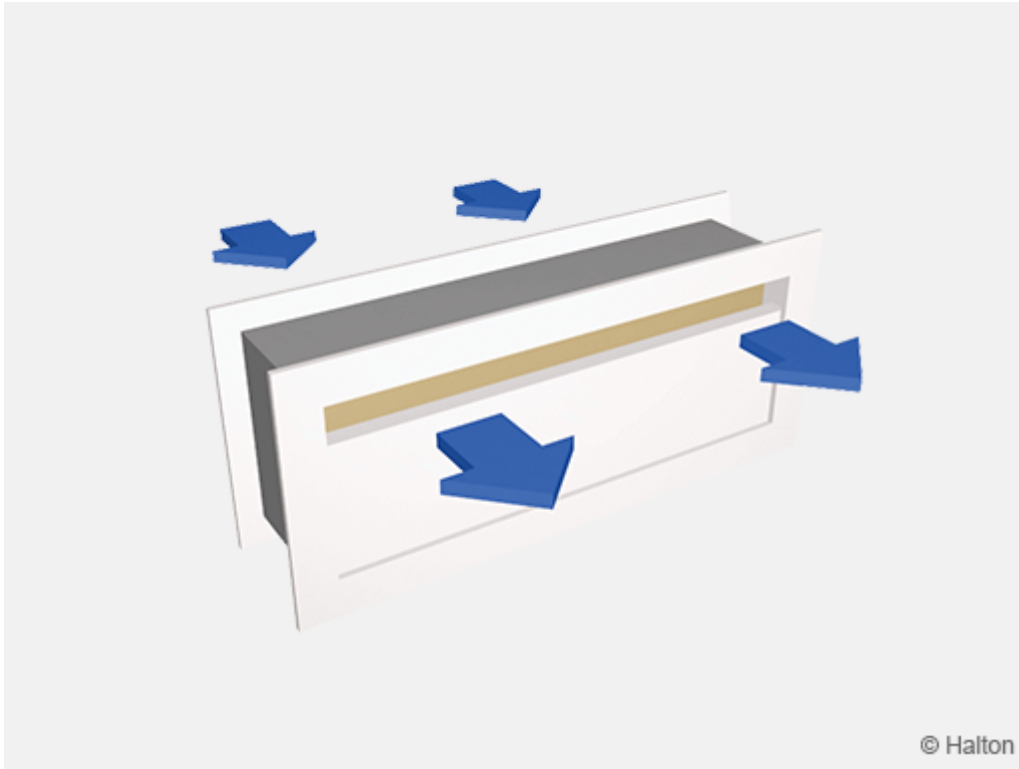
LxH	Vikt
400×150	2.16
500×150	2.68
600×150	3.22
700×150	3.72
800×150	4.28
900×150	4.72
1000×150	5.20

# Material



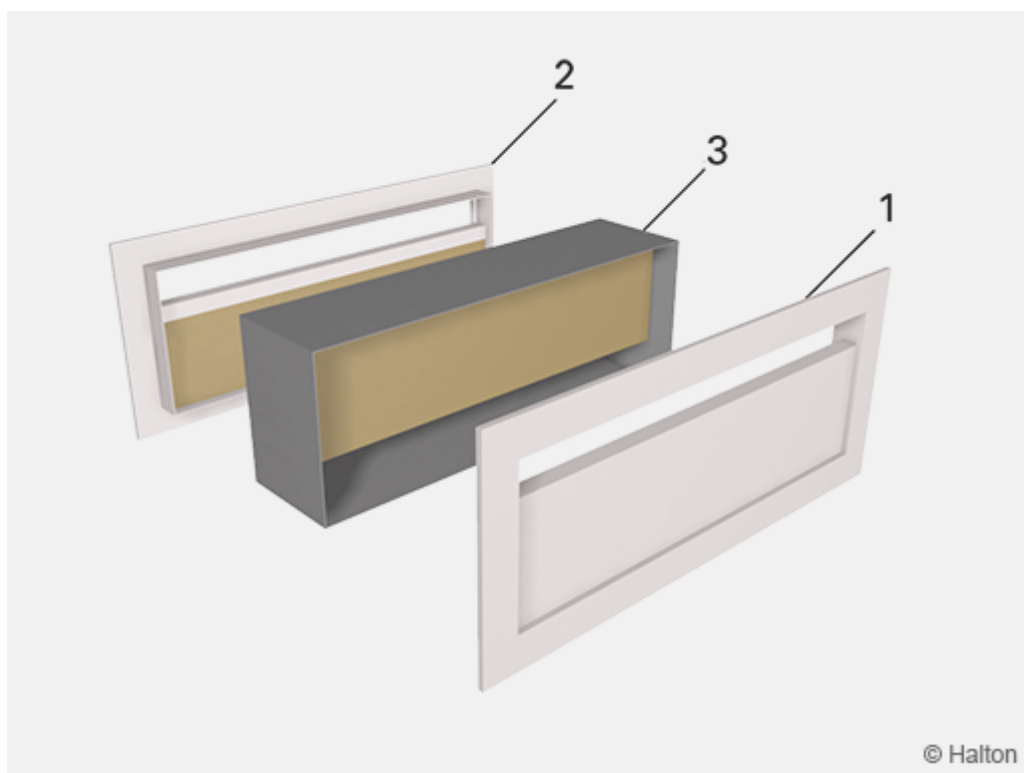
Komponent	Material	Anmärkning
Hölje (3)	Galvaniserad stål	
Frontplåt (1, 2)	Aluminium	
Dämpningsmaterial	Mineralull	Skurna ytor skyddade
Ytbehandling	Frontplåtar epoxilackerade/ vit RAL 9003	Specialfärger som tillval

# Funktion



Luften strömmar genom överluftsdonet till intilliggande rum tack vare tryckskillnaden.  
Överluftsdonet dämpar ljudöverföring mellan rummen.  
Luften strömmar in i rummet genom en rektangulär spalt i frontplåten.  
Överluftsdonet förhindrar sikt från rum till rum.

# Installation



## Kod beskrivning

- 1, 2 Frontplåtar
- 3. Hölje

Överluftsdonet monteras i en öppning i en vägg eller en dörr.

	TVB
Installationshål	(L2+5) x 155 mm
Vägg tjocklek	95... 145 mm

## Service

Ta bort frontplåtarna för rengöring.

Rengör donet med hjälp av en dammsugare.

Torka av frontplåtarna med en fuktig trasa. Sänk inte ner dem i vatten.

## Beskrivningstext

Överluftsdonet har ett ljuddämpande hölje och två frontplåtar för installation jäms med väggen.

Överluftsdonet utförs i galvaniserad stål och aluminium med vit färg (RAL 9003).

Ljuddämpningsmaterialet är mineralull med fiberbindande ytskikt.

Höljets djup är inställbart (95 till 145 mm) beroende på väggens tjocklek.

## Beställningskod

### TVB-W-H, CO-ZT

**W = Bredd (mm)**

400, 500, 600, 700, 800, 900, 1000

**H = Höjd (mm)**

150

### Andra alternativ och tillbehör

**CO = Färg**

SW Signal white (RAL 9003)

X Specialfärg (RAL xxxx)

**ZT = Kundanpassad produkt**

N Nej

Y Ja (ETO)

### Kodexempel

TVB-400-150, CO=SW, ZT=N