

# TVC Transfer grille



## Overview

- Transfer grille for partition wall and door installations
- Adjustable casing depth adapts to the thickness of the wall/door
- Large free area, minimal pressure drop
- No sound attenuation
- No visibility through the transfer grille

## Accessories

- Opposite frame for installation depths 25...50 mm

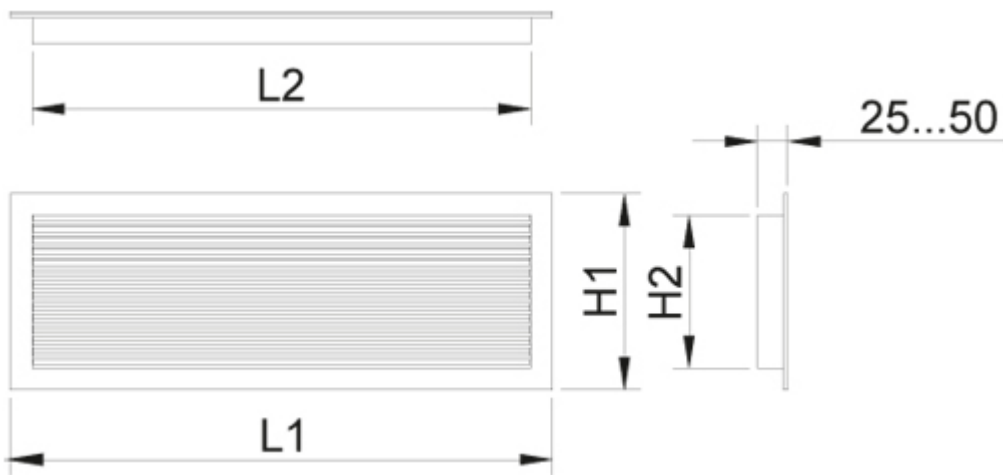
## Specification

The transfer grille consists of a frame with V-shaped vanes and opposite side closure.

The transfer unit is manufactured from profiled aluminium with a white (RAL 9003) colour.

The depth of the casing is adjustable (25 to 50mm) by using an opposite frame according to the thickness of the door or partition wall.

# Dimensions



LxH	L1	L2	H1	H2
200x100	226	176	126	76
300x100	326	276	126	76
300x150	326	276	176	126
300x200	326	276	226	176
400x200	426	376	226	176
400x300	426	376	326	276
500x200	526	476	226	176
500x300	526	476	326	276
600x200	626	576	226	176
600x300	626	576	326	276
600x400	626	576	426	376
800x400	826	776	426	376

Zusätzlich zu den Standardgrößen können andere Abmessungen auf Anfrage geliefert werden. Die max. Größe beträgt 1000 x 600mm.

Die Abmessungen für die Montageöffnungen betragen L1xH1.

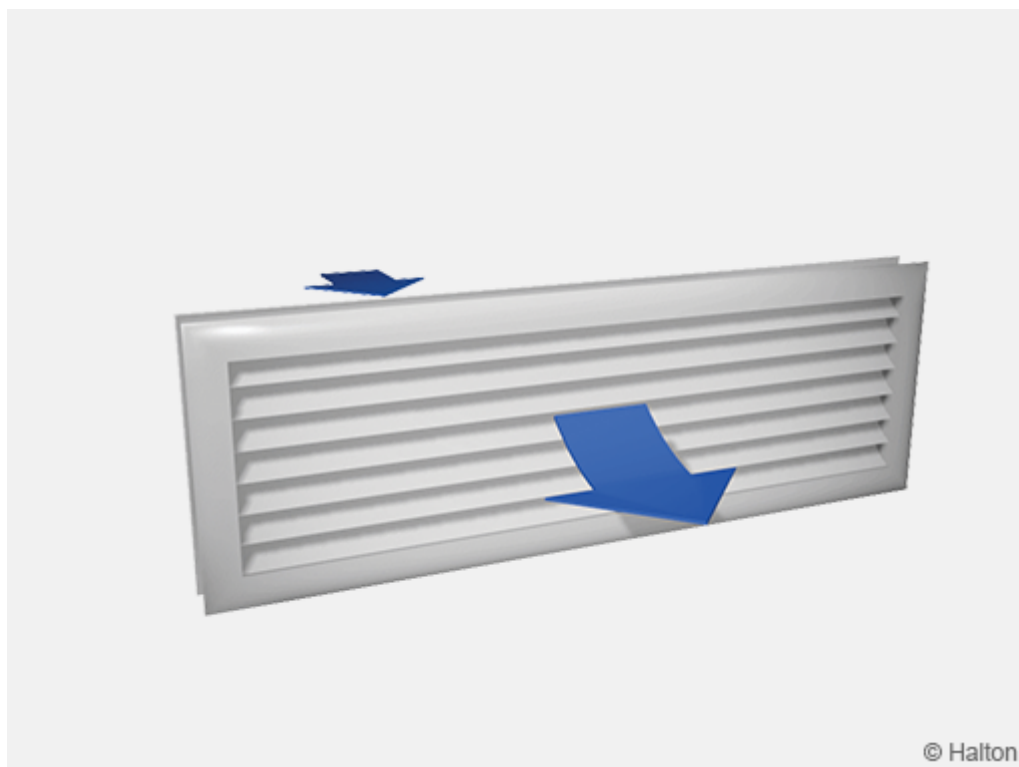
# Material

Teil	Material	Oberflächenbehandlung	Anmerkung
Rahmen	Aluminium	Eloxiert, Polyester-Lackierung / weiß RAL9003, 30 % Glanz geschliffene Oberflächen	Sonderfarben erhältlich wahlweise 100% polyesterepoxidlackiert
Rahmen	Aluminium	Eloxiert, Polyester-Lackierung / weiß RAL9003, 30 % Glanz geschliffene Oberflächen	Sonderfarben erhältlich wahlweise 100% polyesterepoxidlackiert
Gegengitter	Feuerverzinkter Stahl	Zubehör	–

# Accessories

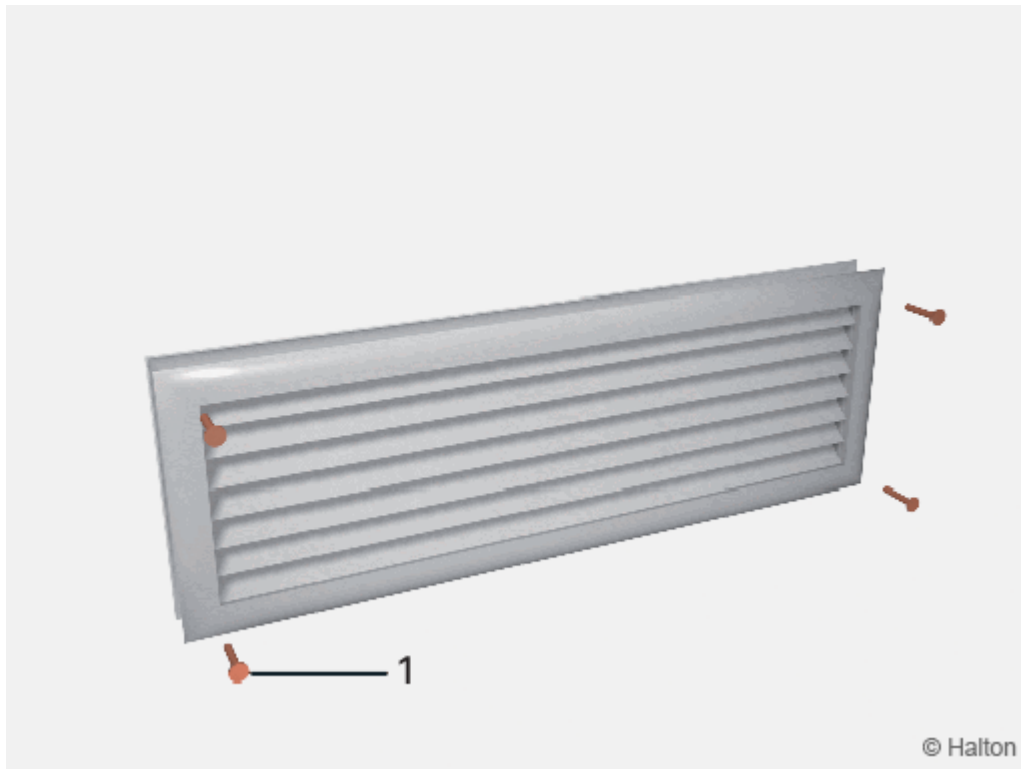
Accessory	Code	Description
Opposite frame	OF	Used in installation depths 25...50 mm

# Function



Die Luft bewegt sich aufgrund des Druckunterschieds durch das Überströmgitter in die angrenzenden Räume.  
Das Überströmgitter verhindert eine Sicht von Raum zu Raum.

## Installation



Die Halton TVC-Überströmgitter werden entweder an die Wand oder Tür geschraubt (1), auf beiden Seiten (2 x TVC, falls erforderlich).  
Falls notwendig, kann ein rechteckiger Kanal zwischen die Gitter installiert werden.

Das Halton TVC-Überströmgitter kann auch mit einem Gegenrahmen (OF) als komplette Einheit bei 25 bis 50 mm dicken Türen oder Zwischenwänden eingesetzt werden. Sowohl Halton TVC-Gitter als auch OF-Gegenrahmen werden mit der Wand oder Tür verschraubt.

Die Abmessungen für die Montageöffnung siehe auf der Seite **Abmessungen** (L1xH1).

## Servicing

Zur Reinigung nehmen Sie das Gitter ab.  
Bei Bedarf können Sie die Teile mit einem Reinigungstuch reinigen.

## Specification

Das Überströmgitter besteht aus einem Rahmen mit v-förmigen Lamellen und einem Gegenrahmen

auf der Gegenseite.

Das Überströmgitter ist aus profiliertem Aluminium, weiß lackiert (RAL 9003). Die Tiefe des Gehäuses ist einstellbar (25 bis 50mm) gemäß der Dicke der Tür oder Zwischenwand.

## Order code

### TVC-W-H, FI-CO-ZT

**W = Breite (mm)**

200,+50,...,800

**H = Höhe (mm)**

100,+50,...,400

### Sonstige optionen und Zubehör

**FI = Oberflächenbehandlung**

AN Eloxiert

PN Lackiert

MF Geschliffene Oberfläche

**CO = Farbe**

SW Weiß

X Sonderfarbe

N Keine Lackierung

**AC = Zubehör**

OF Gegenrahmen

**ZT = Tailored product**

N Nicht

Y Ja (ETO)

### Kodebeispiel

TVC-200-100, FI=AN, CO=N, ZT=N