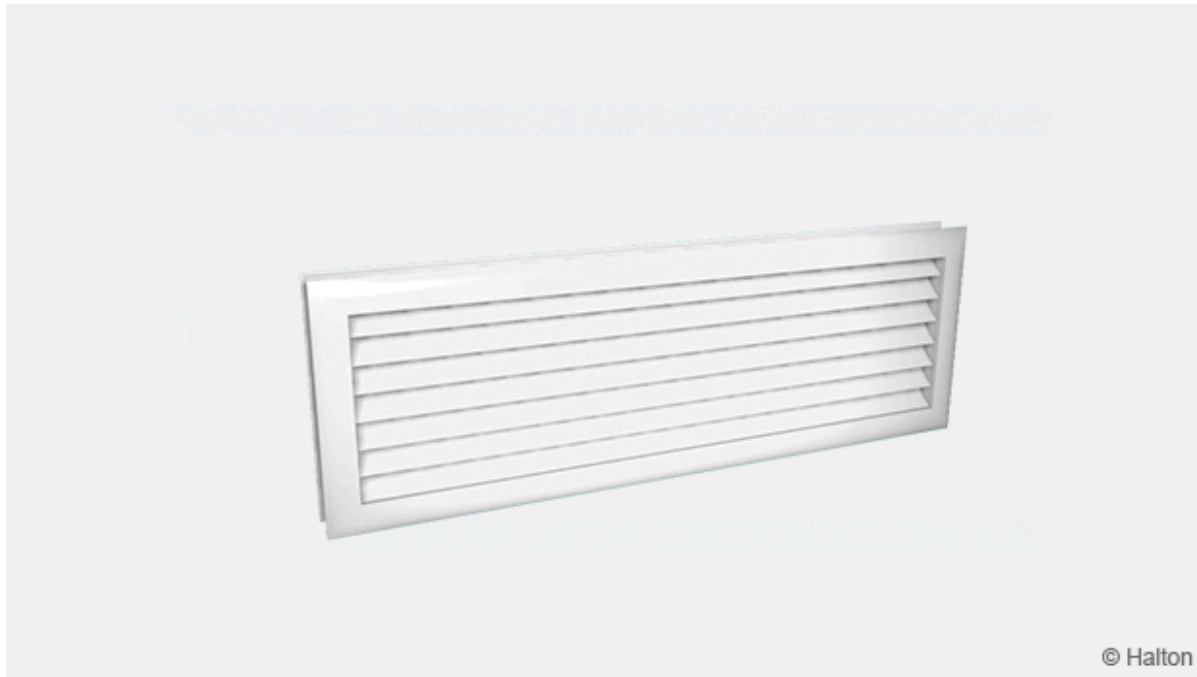


# Halton TVC – Siirtosäleikkö



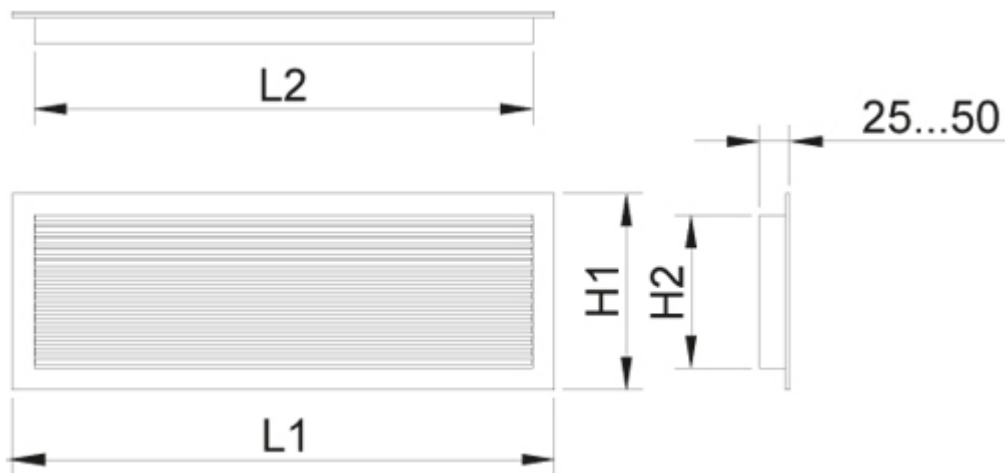
## Esittely

- Väliseinään tai oveen asennettava siirtoilmasäleikkö
- Kotelon syvyys säädettävissä seinän tai oven paksuuden mukaan
- Suuri vapaa aukko, erittäin pieni painehäviö
- Estää näkyvyyden huoneiden välillä

## Lisävarusteet

- Vastakehys asennussyvyyttä 25...50 mm varten

# Mitat



LxH	L1	L2	H1	H2
200x100	226	176	126	76
300x100	326	276	126	76
300x150	326	276	176	126
300x200	326	276	226	176
400x200	426	376	226	176
400x300	426	376	326	276
500x200	526	476	226	176
500x300	526	476	326	276
600x200	626	576	226	176
600x300	626	576	326	276
600x400	626	576	426	376
800x400	826	776	426	376

Vakiokokojen lisäksi säleikköjä on tilattavissa myös erikoismittaisina.  
Suurin koko 1000 x 600 mm.

Asennusaukkojen mitat ovat (L-10)x(H-10).

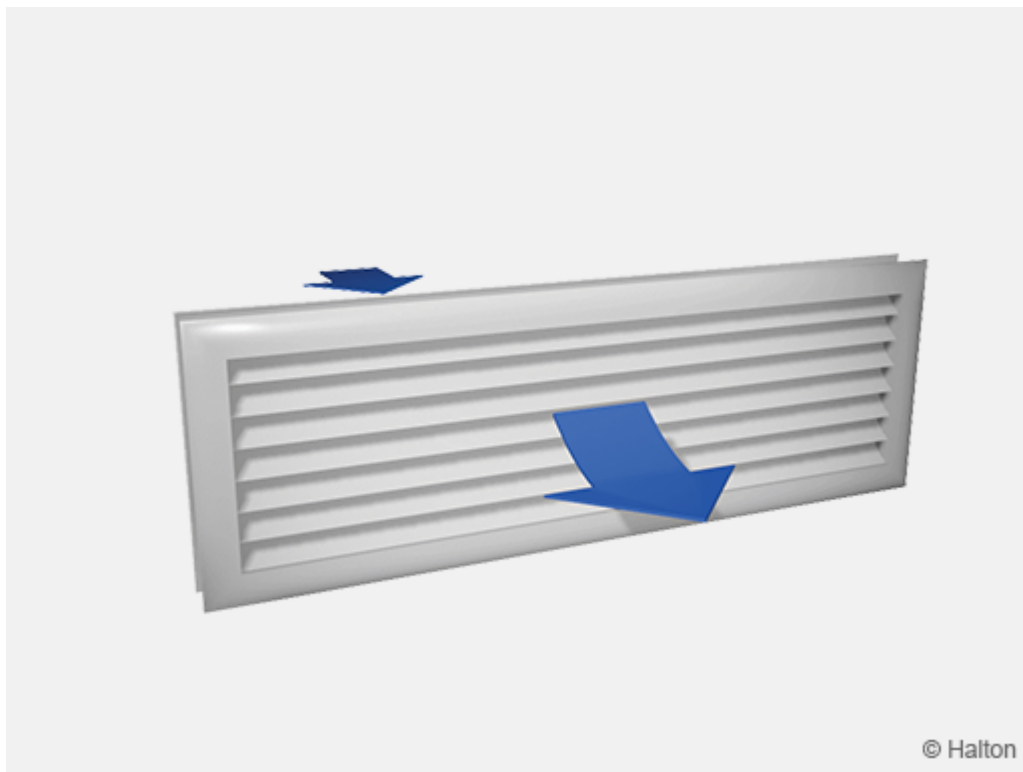
# Materiaali

Osa	Materiaali	Pintakäsittely	Huom.
Kehys	Alumiini	Anodisoitu Polyesterimaalattu valkoinen (RAL 9003/30% kiilto) Hiottu pinta	Saatavana erikoisvärejä Vaihtoehtona epoksimaalattu (100%)
Säleet	Alumiini	Anodisoitu Polyesterimaalattu valkoinen (RAL 9003/30% kiilto) Hiottu pinta	Saatavana erikoisvärejä Vaihtoehtona epoksimaalattu (100%)
Vastakehys	Alumiini	Lisävaruste	

# Lisävarusteet

Lisävaruste	Koodi	Kuvaus
Vastakehys	OF	Asennussyvyyden ollessa 25...50 mm

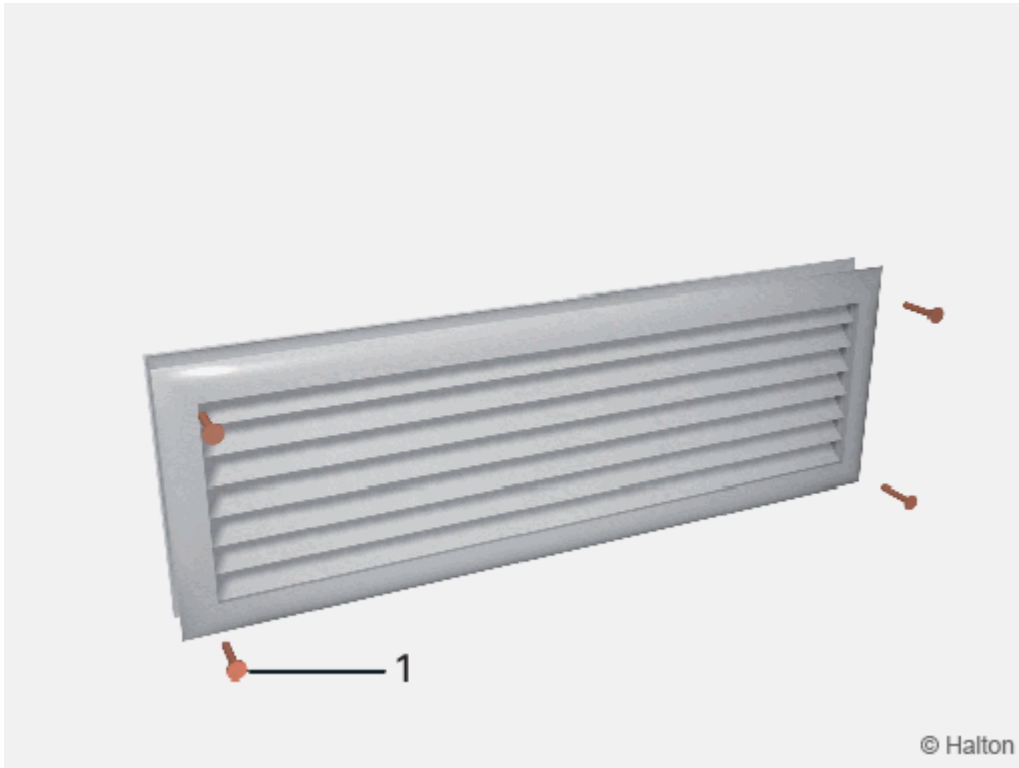
# Toiminta



Ilma virtaa siirtoilmasäleikön läpi huoneiden välisen paine-eron vaikutuksesta.

Säleikkö estää näkyvyyden huoneiden välillä.

## Asennus



Halton TVC-siirtoilmasäleiköt ruuvataan (1) seinään tai oveen molemmille puolille (tarvittaessa 2 x TVC).

Tarvittaessa säleikköjen väliin voidaan asentaa suorakaidekanava.

Halton TVC-siirtoilmasäleikköä voidaan käyttää myös vastakehyksen (OF) kanssa, joka täydentää siirtoilmalaitetta siten, että se soveltuu 25... 50 mm paksuisiin oviin tai väliseiniin. Sekä Halton TVC-säleikkö että vastakehys kiinnitetään seinään tai oveen ruuvikiinnityksellä.

Lisätietoja asennusaukon mitoista on kohdassa **Mitat** (L-10)x(H-10).

## Huolto

Irrota säleikkö puhdistusta varten.

Puhdista säleikkö kostealla liinalla, mutta älä upota osia veteen.

## Tekninen määrittely

Siirtoilmalasäleikkö rakentuu kehyksellisestä säleosasta, jossa V:n muotoiset säleet sekä vastakkaisen puolen peittävstä vastakehyksestä.

Siirtoilmalaitte on valmistettu muotoonpuristetusta alumiinista ja epoksimaalattu valkoiseksi (RAL

9003).

Kotelon syvyys voidaan säätää oven tai väliseinän paksuuden mukaan käyttäen vastakehystä (25...50 mm).

## Tilauskoodi

### TVC-W-H, FI-CO-ZT

**W = Leveys (mm)**

200, +50,..., 800

**H = Korkeus (mm)**

100, +50,..., 400

### Muut ominaisuudet ja lisävarusteet

**FI = Pintakäsittely**

AN Anodisoitu

PN Maalattu

MF Hiottu

**CO = Väri**

SW Valkoinen (RAL 9003)

X Erikoisväri (RAL xxxx)

N Ei maalausta

**AC = Lisävarusteet**

OF Vastakehys

**ZT = Räätelöity tuote**

N Ei

Y Kyllä (ETO)

### Koodiesimerkki

TVC-200-100, FI=AN, CO=N, ZT=N