

# Halton USS – Ytterväggsgaller



## Översikt

**Halton USD – modell med cirkulär kanalanslutning: Upphörd från och med 1st november 2025**

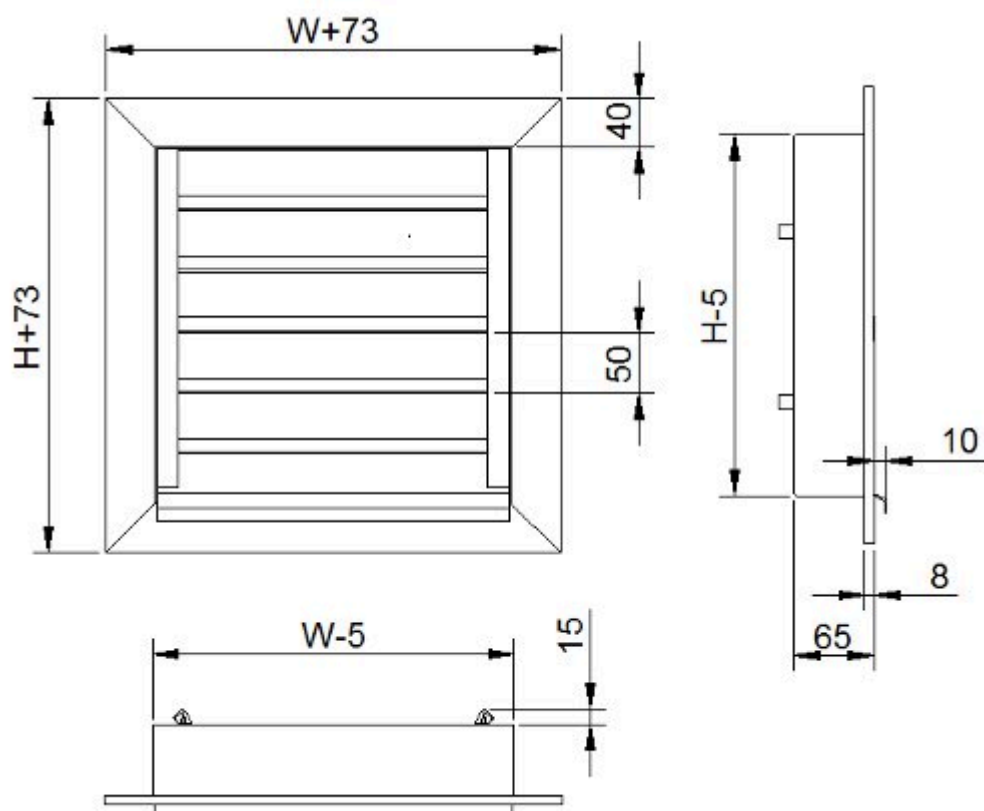
**-> ingen ersättningsprodukt tillgänglig**

- Ytterväggsgaller för intag och utblåsning av luft. Gallret hindrar regn, snö, löv och djur från att tränga in
- Ca. 95% av regnvattnet tränger inte in (USS/I)
- Funktionen bygger på en specialformad främre bladprofil och sidospår
- Galler och stålnät borttagbara från utsidan
- Bladdjup 65 mm, delning 50 mm och fri öppning 50%
- Standardutförandet är i polyesterlackerat förzinkat stål

## Produktmodeller och tillbehör

- Modulkonstruktion för större storlekar
- Modeller i polyesterlackerad eller anodiserad aluminium, rostfritt stål (AISI 316) och koppar

# Dimensioner



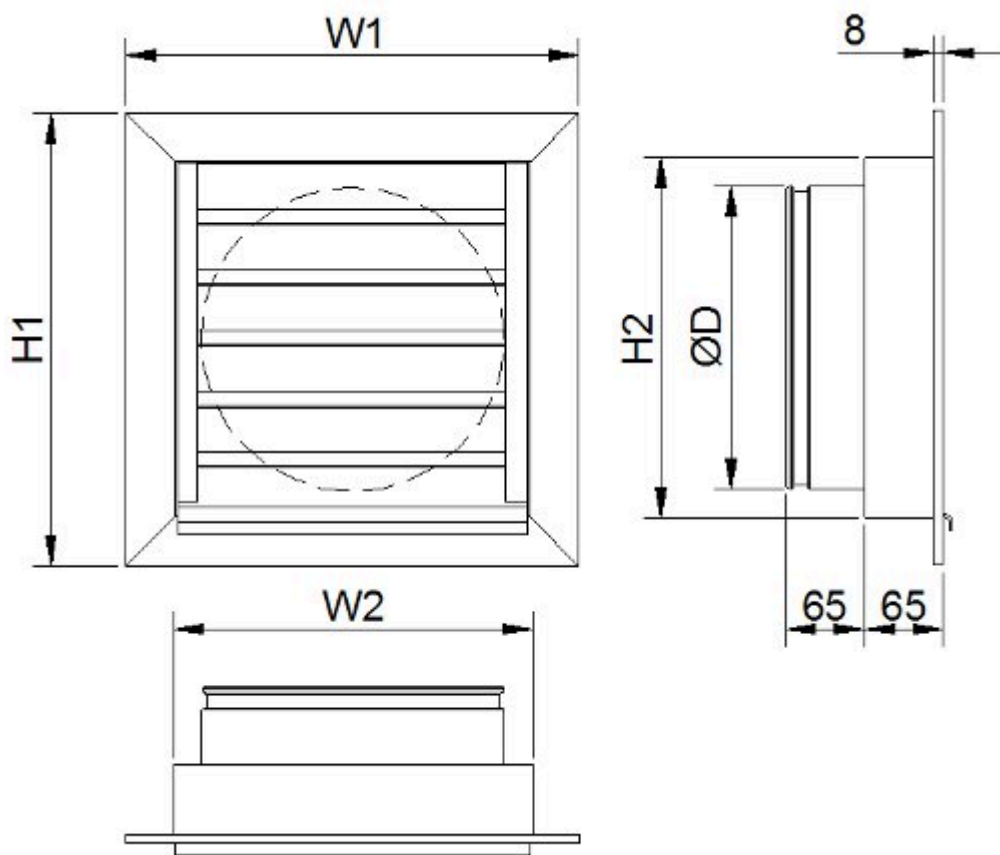
W	H
150, +50, ..., 1200	150, +50, ..., 1000

I fogen mellan modulerna är L-dimensionen 105 mm.

Utöver standardstorlekarna kan andra storlekar erhållas på beställning. Största nominella storlek är 1200×1000 mm.

Det är möjligt att ha ett kontinuerligt galler med modulär design när installationslängden är större än 1200 mm. Den maximala totala längden är 20 m.

# Halton USD

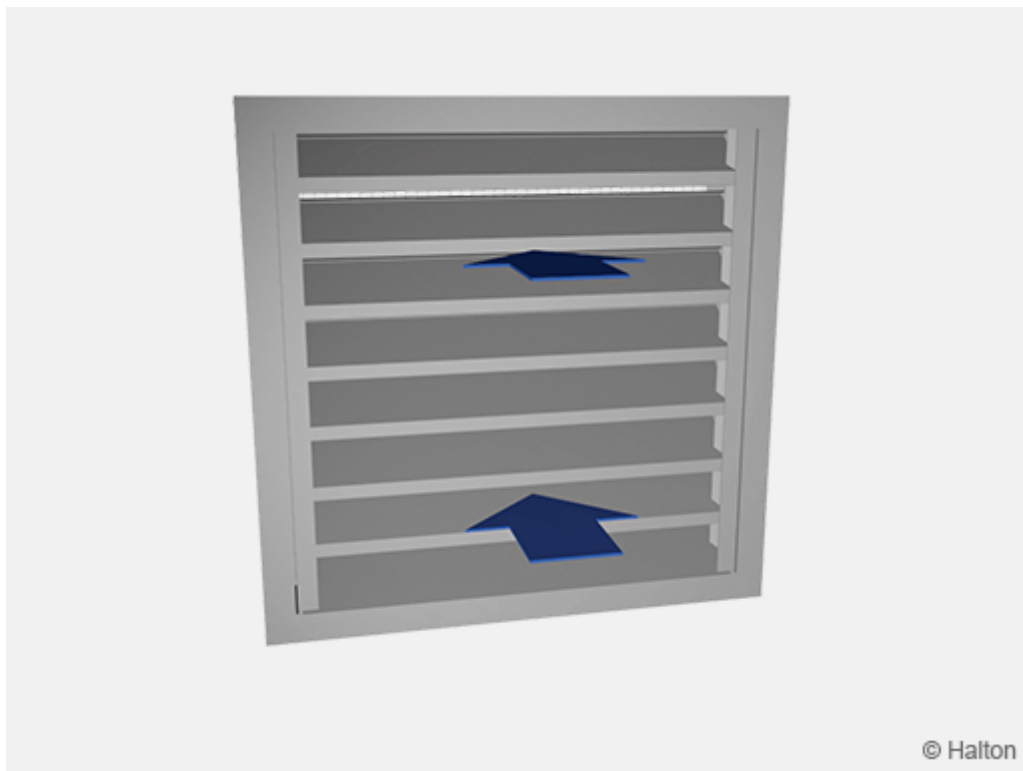


NS	$\varnothing D$	W1	W2	H1	H2	Vikt (kg)
125	124	273	195	273	195	2,15
160	159	273	195	273	195	2,15
200	199	323	245	323	245	2,80
250	249	373	295	373	295	3,55
315	314	423	345	423	345	4,30
400	399	523	445	523	445	6,70
500	499	623	545	623	545	9,50

# Material

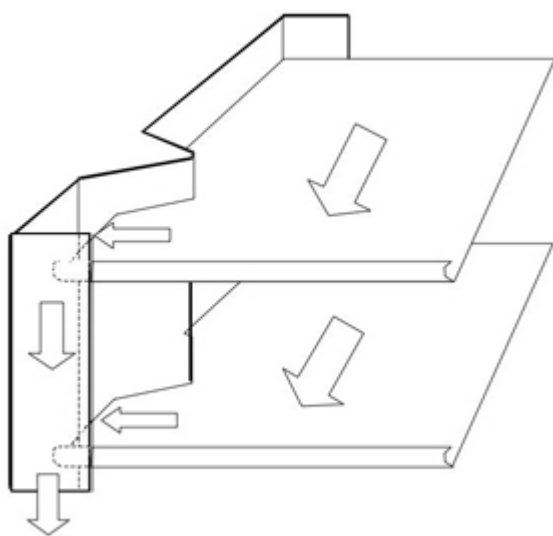
Komponent	Material	Ytbehandling	Anmärkning
Fasta blad	Galvaniserad stål	Standardmaterialet är polyesterlackerat (RAL 7001). Specialfärger och anodisering av aluminium finns på begäran.	Aluminium, koppar eller rostfritt stål (AISI 316) som tillval
Ram	Galvaniserad stål	Standardmaterialet är polyesterlackerat (RAL 7001). Specialfärger och anodisering av aluminium finns på begäran.	Aluminium, koppar eller rostfritt stål (AISI 316) som tillval
Nät (10×10 mm)	Galvaniserad stål	–	Rostfritt stål (AISI 316)

# Funktion



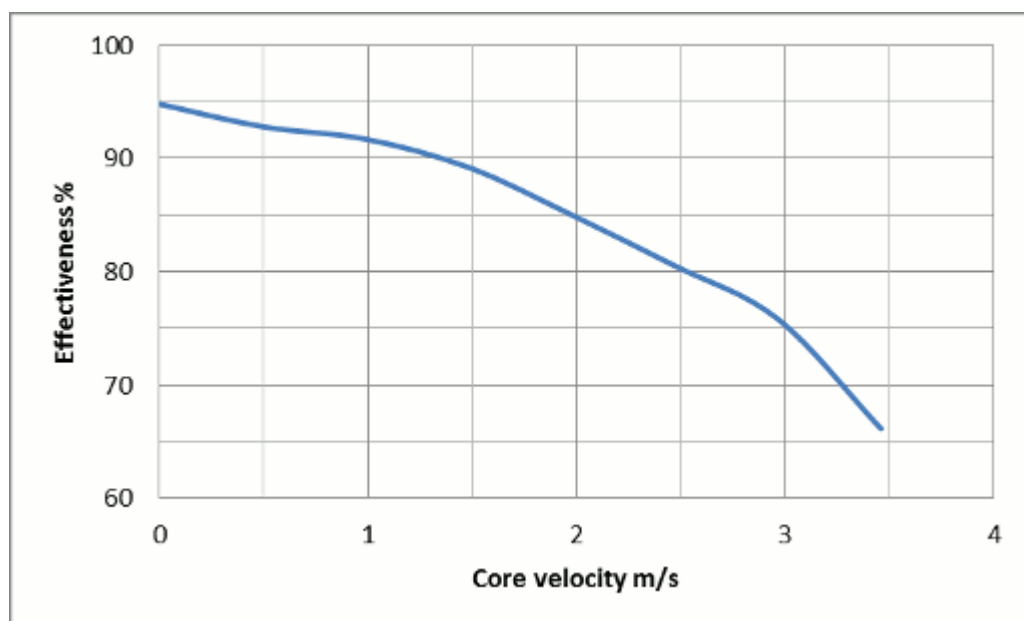
Luften sugas in eller blåses ut genom de horisontella bladen. Gallrets utformning gör att regnvatten hindras från att tränga in i kanalsystemet. Springan mellan ramen och det översta bladet är tätad och på så sätt förhindras regnvatten att tränga in uppifrån. Vattendroppar samlas i spåren vid bladens framkant. Vattnet rinner till sidospåren där det droppar ner.

## Bladkonstruktion



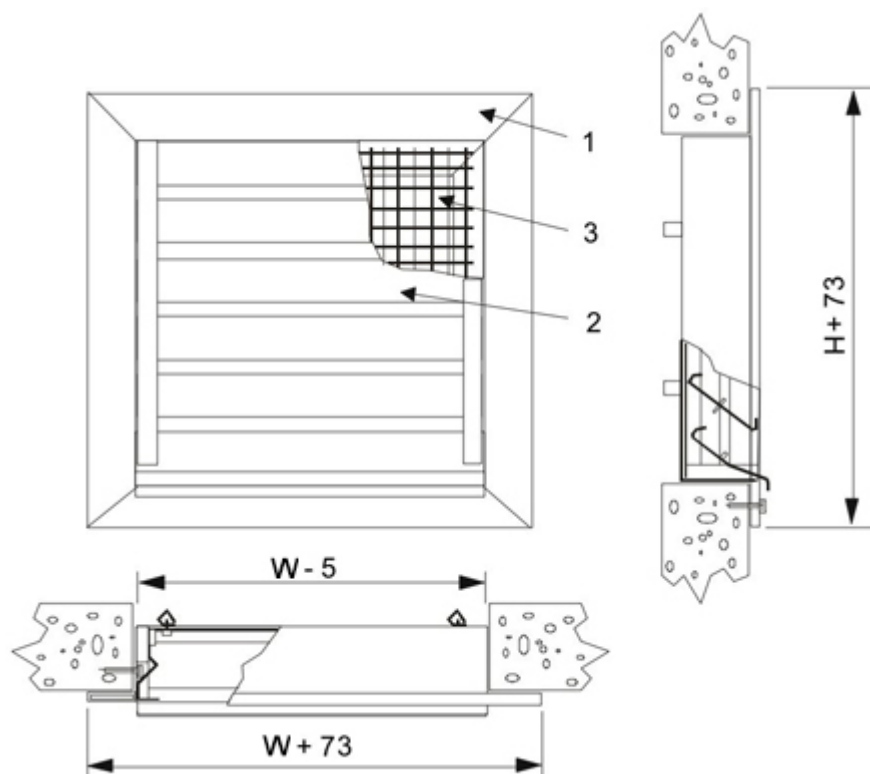
Bladdjup 65 mm, delning 50 mm och fri öppning 50%

## Vatteninträngning (USS/I)



Gallrets vattenavledningsförmåga per kvadratmeter är provat enligt standard EN 13030:2001. Gallrets genomloppshastighet.

# Installation



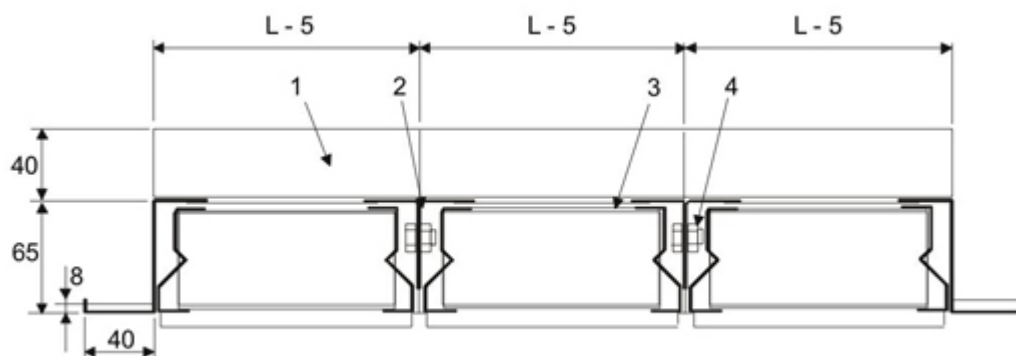
## Kod beskrivning

1. Ram
2. Bad
3. Ståltrådsnät

Gallret kan skruvas fast i ett förberett hål i murverket.  
Borra hål i ramflänsarna på plats.

Gallerdimensionerna anges som de nominella måtten på öppningen.

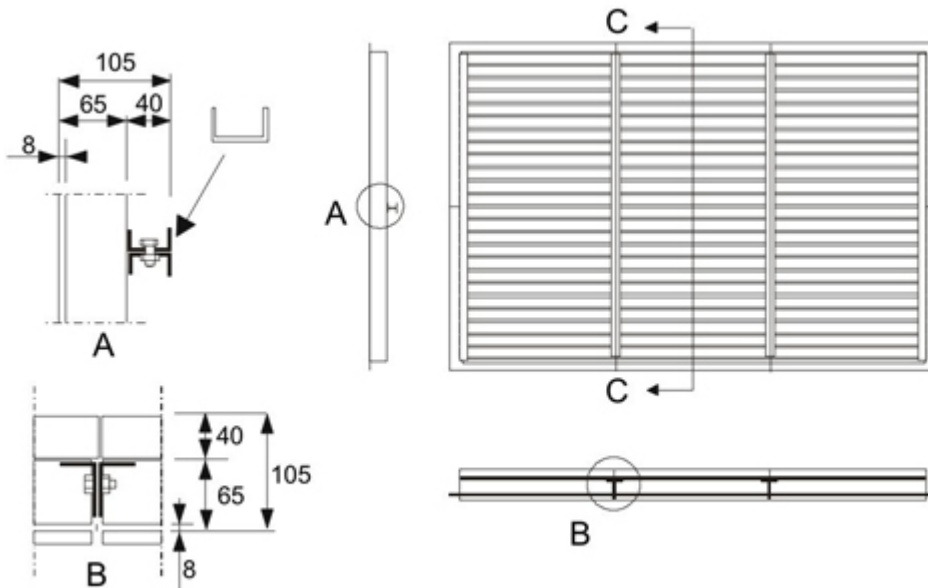
## Modulinstallation



## Kod beskrivning

1. Horisontellt stöd
2. Vertikal stöd
3. Stål trådsnät
4. Skruv och mutter (M8 x 10)

Vid modulinstallation kan intilliggande ramar skruvas ihop innan gallersektionerna installeras. Om bredden eller höjden överstiger 2000 mm, monteras gallret med en stödram.



## Service

Gallret kan vid behov rengöras med en mjuk borste.

## Beskrivningstext

Ytterväggsgallret utförs i förzinkat stål med polyesterlackering som ytbehandling. I donet ingår ett stråltrådsnät som sätts fast med fjädrar bakom gallret. Gallret levereras med monterageram.

Ytterväggsgallret förhindrar effektivt regnvatten, snö, löv, djur m.m. från att tränga in i kanalsystemet.

Gallrets förmåga att utestänga regnvatten uppgår till minst 90% (EUROVENT 2/5). Gallret lämpar sig för medelstora och stora luftflöden.

# Bestillings koden

## USS/S-W-H

### S = Modell

I Intag

### W = Bredd

150, +50, ..., 12000

### H = Höjd

150, +50, ..., 10000

## Modell med cirkulär kanalanslutning

### Halton USD-S

S Kanaldiameter (125, 160, 200, 250, 315, 400, 500)

## Andra alternativ och tillbehör

### MA = Material (option endast för USS)

CS Stål

AS Rostfritt stål (AISI 316)

AL Aluminium

CU Koppar

### FI = Ytbehandling (option endast för USS)

PN Lackerad

NA Ingen ytbehandling

AN Anodiserad

### CO = Färg

G Grå (RAL 7001)

X Specialfärg (RAL xxxx)

N Ingen lackering

### ZT = Kundenpassad produkt

N Nej

Y Ja (ETO)

## Kodexempel

USS/I-150-150, MA=CS,FI=PN,CO=G

USD-200, CO=G, ZT=N