

Halton UTT – Sälepelti



Yleiskuvaus

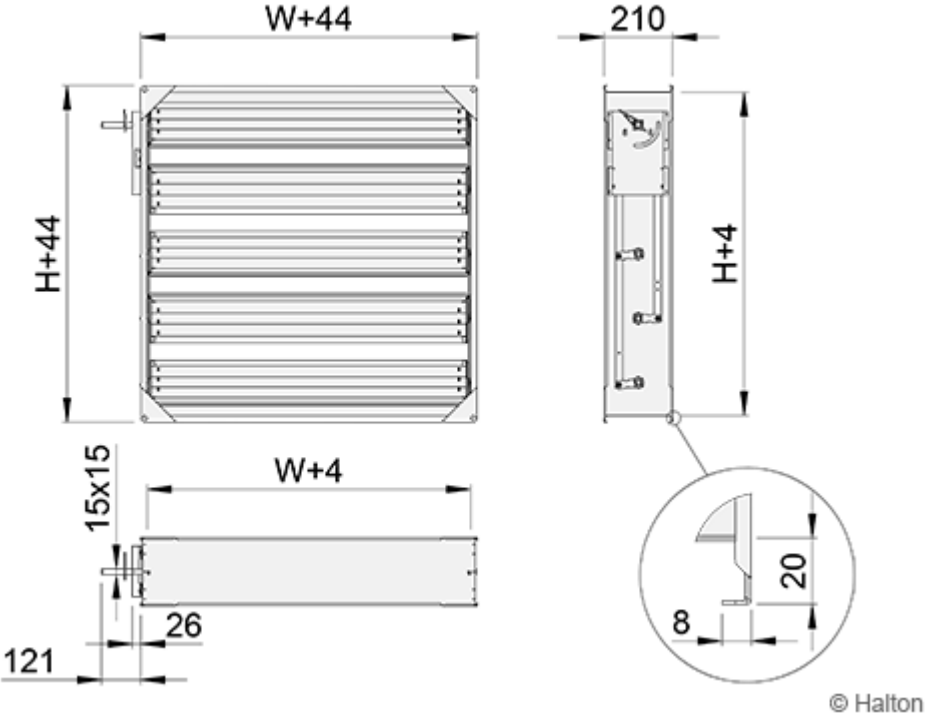
- Vastakkaisilla säleillä sekä ilmavirran sulku- ja tasapainotustoiminnolla varustettu ilmavirtasäädin ilmanottoon ja ilmanpoistoon.
- Säleissä on lämpöeristys.
- Suljettuna laite täyttää standardin EN1751 luokan 3 mukaiset tiiviysvaatimukset.
- Toimintalämpötila on enintään +100 °C tai vaihtoehtoisesti enintään +200 °C astetta.
- Valmistettu sinkitystä teräksestä.
- Kotelonsuutoluokitus on EN 1751, luokka B.

Tuotemallit ja lisävarusteet

- Haponkestävästä (EN 1.4404/AISI 316L) teräksestä valmistettu malli.
- Eristetyllä kotelolla varustettu malli.
- Lämmönkestävä malli
- Pyöreällä kanavaliitännällä varustettu malli
- Useita toimilaittevaihtoehtoja

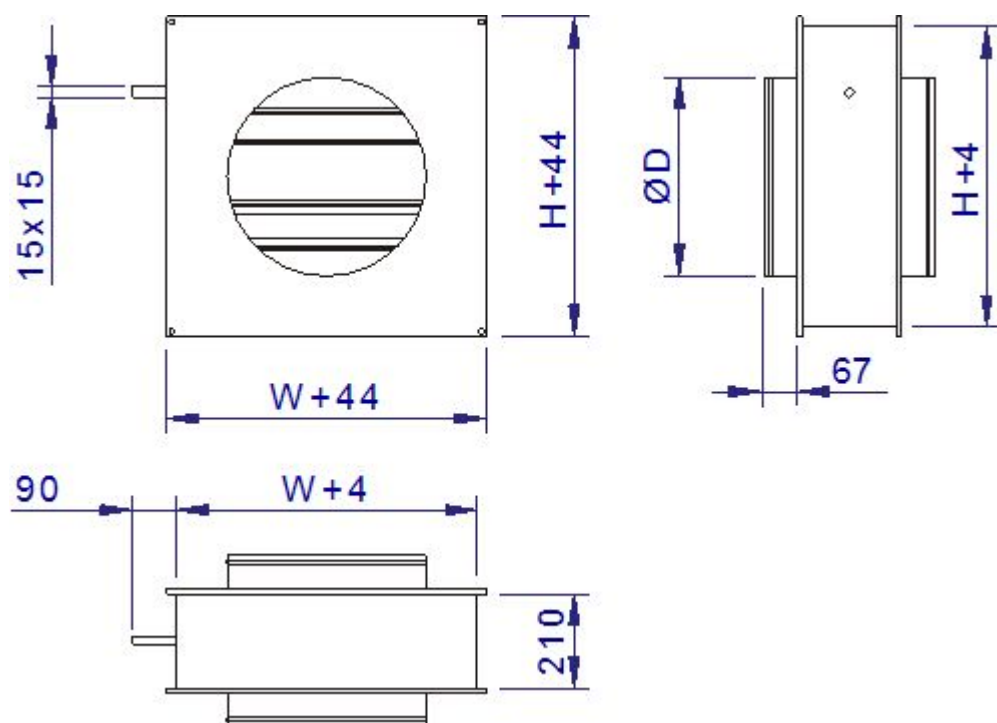
Mitat ja paino

Suorakaide malli



W	H
100, 200, ..., 2400	100, 200, ..., 2400

Pyöreällä liitännällä varustettu malli (D1 tai D2)



ØD	WxH
100	150×150
125	150×150
160	200×200
200	200×200
250	250×250
315	300×300
400	400×400
500	500×500
630	600×600
710	800×800
800	800×800
1000	1000×1000
1250	1250X1250

Paino (kg)

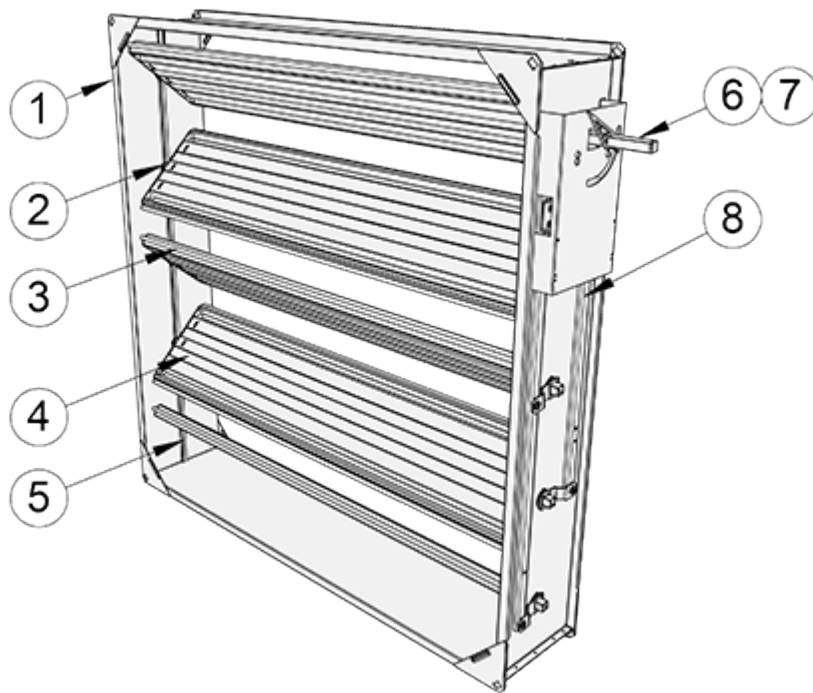
Painot esitetty ilman toimilaitetta. Perustoimilaitteen paino n. 1 kg

H	W											
	100	200	300	400	500	600	700	800	900	1000	1100	1200
200	3	3	4	5	6	7	7	8	9	9	10	16
300	4	5	6	7	7	8	9	10	11	11	12	19
400	5	6	6	7	8	9	10	11	12	13	13	20
500	5	6	7	8	9	10	11	12	13	14	15	22
600	6	7	8	9	11	12	13	14	15	16	17	24
700	7	8	9	10	11	13	14	15	16	18	19	26
800	8	9	10	12	13	14	16	17	18	20	21	28
900	8	10	11	12	14	15	17	18	20	21	23	30
1000	9	11	12	14	15	17	18	20	22	23	25	32
1100	10	11	13	15	16	18	20	21	23	25	26	34
1200	11	12	14	16	18	19	21	23	25	27	28	36
1300	11	13	15	17	19	21	22	24	26	28	30	38
1400	12	14	16	18	20	22	24	26	28	30	32	40
1500	13	15	17	19	21	23	25	27	30	32	34	42
1600	14	16	18	20	22	25	27	29	31	34	36	44
1700	14	16	19	21	23	26	28	30	33	35	38	46
1800	15	17	20	22	25	27	30	32	35	37	40	48
1900	16	18	21	23	26	28	31	34	36	39	41	50
2000	16	19	22	25	27	30	33	35	38	41	43	52
2100	17	20	23	25	28	31	34	37,	39	42	45	54
2200	18	21	24	27	30	33	36	38	41	44	47	56
2300	19	22	25	28	31	34	37	40	43	46	49	58
2400	20	23	26	29	32	35	38	42	45	49	51	60

H	W											
	1300	1400	1500	1600	1700	1800	1900	2000	2100	2200	2300	2400
200	17	17	18	21	21	22	23	25	26	27	27	28
300	20	20	21	24	25	26	26	29	30	31	32	32
400	21	22	23	26	27	27	28	31	32	33	34	35
500	23	24	25	28	29	30	31	34	35	36	37	38
600	25	26	27	31	32	33	34	37	38	39	40	41
700	27	28	29	33	34	35	36	40	41	42	43	44
800	29	31	32	35	37	38	39	43	44	45	47	48
900	31	33	34	38	39	40	42	45	47	48	50	51
1000	34	35	37	40	42	43	45	49	50	52	53	55
1100	35	37	39	42	44	46	47	51	53	54	56	58
1200	38	40	41	45	47	49	51	54	56	58	60	62
1300	40	41	43	47	49	51	53	57	59	61	63	65
1400	42	44	46	50	52	54	56	60	62	64	66	68
1500	44	46	48	52	54	56	59	63	65	67	69	71
1600	46	48	51	55	57	59	62	66	68	70	73	75
1700	48	50	53	57	59	62	64	69	71	73	76	78
1800	50	53	55	60	62	65	67	72	74	77	79	82
1900	52	55	57	62	65	67	70	74	77	79	82	85
2000	55	57	60	65	67	70	73	78	80	83	86	88
2100	56	59	62	67	70	72	75	80	83	86	89	91
2200	59	62	65	70	73	76	78	83	86	89	92	95
2300	61	64	67	72	75	78	81	86	89	92	95	98
2400	63	66	69	75	78	81	84	89	92	95	99	102

ØD	UTT/D1	UTT/D2	ØD	UTT/D1	UTT/D2
160	4	4	500	12	15
200	4	5	630	17	21
250	5	6	800	24	30
315	7	9	1000	33	43
400	9	11	1250	52	67

Materiaali



No.	Osa	Materiaali	Huom.
1	Kotelo	Sinkitetty teräs	Vaihtoehtona haponkestävä teräs (AISI 316L)
2	Säleen laakeri (liukulaakeri)	Polyamidi-molybdeenisulfidiseos (BM=ST).	Vaihtoehtona: Ruostumaton teräs (AISI 304) (BM=SS) Haponkestävä teräs (AISI 316) (BM=AS) Pronssi JN5 (BM=BR)
3	Säleiden tiivisteet	Silikoni	Lämmönkestävä malli: LTE-silikoni
4	Säleet (kotelorakenne)	Sinkitetty teräs	Vaihtoehtona haponkestävä teräs (AISI 316L)
5	Kotelon sisäpuolinen tiiviste	Silikoli	Kiinnitetty alumiiniprofiiliin
6	Käyttöakseli (15x15mm)	Sinkitetty teräs	Standardi liukulaakeri (BM=ST) Vaihtoehtona haponkestävä teräs (AISI 316L)
7	Käyttöakseli (Ø15mm)	Haponkestävä teräs	Liukulaakeri (BM=AS/SS/BR)
8	Käyttövivusto	Sinkitetty teräs	Vaihtoehtona haponkestävä teräs (AISI 316L)

Toimilaitteen käyttöakseli

Käytettävä laakeri määrittelee käyttöakselin joko pyöreäksi tai neliskulmaiseksi.

Halton UTT/R toimitetaan kantikkaalla 15×15 mm sinkityllä akselilla ja standardi laakerilla (BE=ST).

Halton UTT/R lämmönkestävät ja haponkestävät mallit voidaan toimittaa haponkestävillä (AISI 316L), ruostumattomilla (AISI 304) tai pronssisilla laakereilla (BM=AS, BM=SS tai BM=BR). Akselina tällöin haponkestävä Ø15mm akseli.

Lisävarusteet

Halton UTT malleissa MD=I ja MD=J on mineraalivillalla lämpö ja äänieristetty kaksikerroksinen kotelo. Eristyksen paksuus on 20 mm.

Säädin saatavana manuaalisella tai toimilaitesäädöllä varustettuna.

Säätö- ja ohjausvaihtoehdot:

Säätö- ja ohjausvaihtoehdot	Koodi	Huom.
Käsisäätökahva	MO = MA	
Manuaalinen tangon säätö	AC = BA	Käsi kahvan jatkokappale
Toimilaite	MO=	Valinta alla olevista taulukoista

Säätimen toimilaite valitaan seuraavasta luettelosta käyttöjännitteen, ohjaustavan sekä säätimen vaatimen vääntömomentin mukaan.

Valitun toimilaitteen vääntömomentti voi olla säätimen vaatimaa momenttia suurempi.

Vakiotoimilaitteet

NM-MALLIT

Vääntömomentti, säätimen koko ... 10 Nm $A < 1.2 \text{ m}^2$

Käsi käyttöinen vaihteiston vapautus, liikeradan mekaaninen rajoitus

Toimilaitteen tyyppi	Koodi (MO)	Ohjaus	Käyttöjännite	Virrankulutus
NM24A	C1	On-Off, 3-pisteohjaus	AC/DC 24 V	3,5 VA
NM230A	C2	On-Off, 3-pisteohjaus	AC 230 V	5,5 VA
NM24A-SR	C3	Control modulating DC 2...10 V, Position feedback 2...10 V	AC 24 V	4 VA

BFN-MALLIT

Vääntömomentti, säätimen koko ... 9 Nm ($A < 1.2 \text{ m}^2$)

Jousipalautus, manuaalinen käyttö, asennon rajoitin.

Toimilaitteen tyyppi	Koodi (MO)	Ohjaus	Käyttöjännite	Virrankulutus
BFN24-HL	M1	On-off, 2 apukytöntä	AC/DC 24 V	6 VA
BFN230-HL	M2	On-off, 2 apukytöntä	AC 230 V	10 VA

BF-MALLIT

Vääntömomentti, säätimen koko ... 18 Nm / 12 Nm ($A < 2.5 \text{ m}^2$)

Jousipalautus, manuaalinen käyttö, asennon rajoitin.

Toimilaitteen tyyppi	Koodi (MO)	Ohjaus	Käyttöjännite	Virrankulutus
BF24	E1	On-off, 2 apukytkintä	AC/DC 24 V	10 VA
BF230	E3	On-off, 2 apukytkintä	AC 230 V	12,5 VA
BF120	E7	On-off, 2 apukytkintä	AC 120 V	12,5 VA

SF-MALLIT

Vääntömomentti, säätimen koko ... 20 Nm ($A < 4 \text{ m}^2$)
 Jousipalautus, manuaalinen käyttö, asennon lukitus.

Toimilaitteen tyyppi	Koodi (MO)	Ohjaus	Käyttöjännite	Virrankulutus
SF24A	A6	On-off	AC/DC 24 V	7,5 VA
SF24A-S2	A7	On-off, 2 apukytkintä	AC/DC 24 V	7,5 VA
SFA	A8	On-off	AC 24...240V / DC 24...125 V	18 VA
SF-S2	A9	On-off, 2 apukytkintä	AC 24...240V / DC 24...125 V	18 VA
SF24A-SR	A0	Ohjaussignaali DC 2...10 V tai 2...10 V vaiheleikattu	AC/DC 24 V	7 VA
SF24A-MP	A11	Control modulating, communicative 2...10 V, Position feedback 2...10 V variable	AC/DC 24 V	11 VA

SM-MALLIT

Vääntömomentti, säätimen koko ... 20 Nm ($A < 3.3 \text{ m}^2$)
 Käsikäyttöinen vaihteiston vapautus, liikeradan mekaaninen rajoitus

Toimilaitteen tyyppi	Koodi (MO)	Ohjaus	Käyttöjännite	Virrankulutus
SM24A	A1	On-off, 3-pisteohjaus	AC/DC 24 V	4 VA
SM24A-S	A2	On-off, 3-pisteohjaus, 1 apukytin	AC/DC 24 V	4 VA
SM230A	A3	On-off, 3-pisteohjaus	AC 230 V	6 VA
SM230A-S	A4	On-off, 3-pisteohjaus, 1 apukytin	AC 230 V	6 VA
SM24A-SR	A5	Control signal DC 0...10 V, Position feedback 2...10V	AC/DC 24 V	4 VA
SM24A-MA	M3	Control modulating 4...20 mA, Position feedback 2...10 V	AC/DC 24 V	6 VA

GM-mallit

Vääntömomentti, säätimen koko ...40 Nm ($A < 6 \text{ m}^2$)

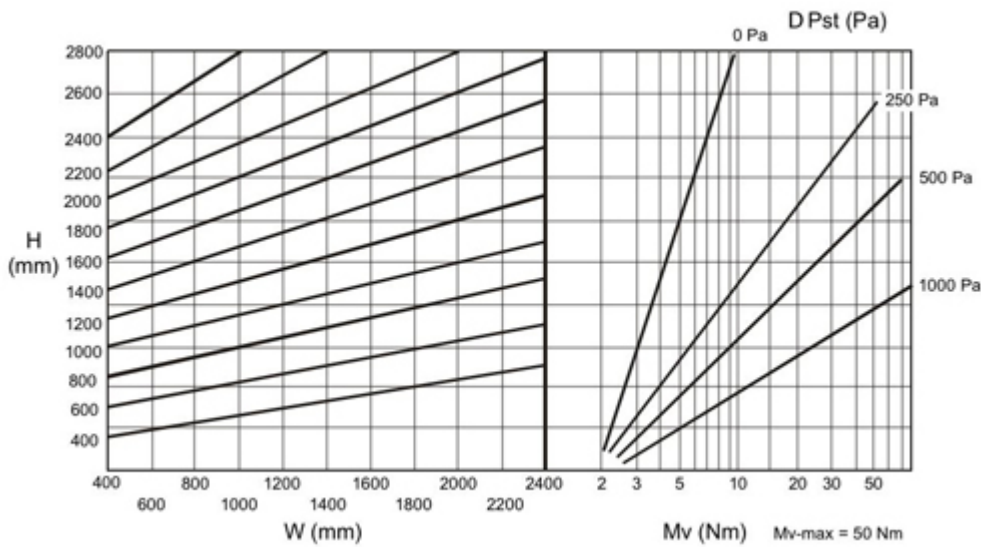
Käsiikäyttöinen vaihteiston vapautus.

Toimilaitteen tyyppi	Koodi (MO)	Ohjaus	Käyttöjännite	Virrankulutus
GM24A	G1	On-off, 3-pisteohjaus	AC/DC 24 V	6 VA
GM230A	G2	On-off, 3-pisteohjaus	AC 230 V	9 VA

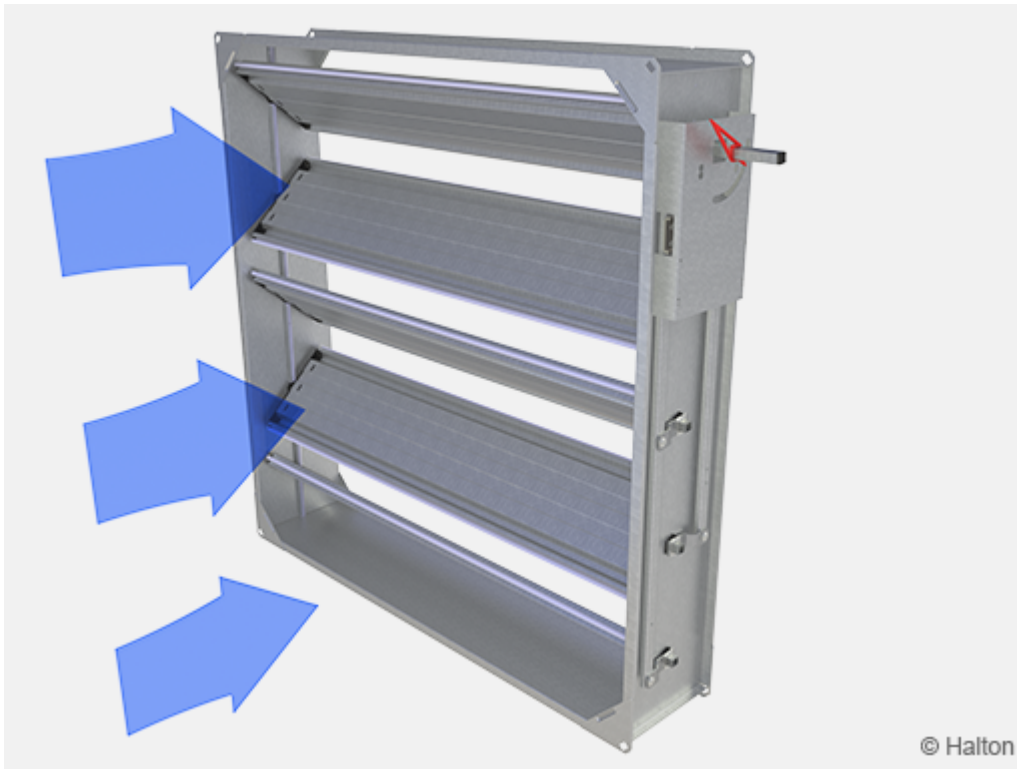
Erikoistoimilaitteet

Actuator type	Code MO	Control arrangement	Operating voltage	Power consumption
InMax-15-SF	M4	On-off, jousipalautus, 2 apukytintä	VAC/DC 24...240 V	–
NFA-S2 (10Nm)	M5	On-off, jousipalautus, 2 apukytintä	AC 24...240 V/DC 24...125 V	9,5 VA

UTT-säätimen toimilaitteen vaatima vääntömomentti.



Toiminta



Halton UTT-ilmavirtasäätimiä käytetään ilmavirran sulkemiseen tai säätämiseen kohteissa, joissa tiivys, lämpöeristys ja luotettavuus ovat tärkeitä ominaisuuksia.

Suljetun laitteen vuoto-ominaisuudet täyttävät standardin EN 1751 luokan 3 mukaiset vaatimukset.

Säleiden ollessa auki ne ovat virtauksen suuntaiset eivätkä aiheuta merkittävää painehäviötä.

Säätimet on mitoitettu pyöreitä ja suorakaiteen muotoisia ilmastointikanavia koskevien

kansainvälisten standardien EN 1505, EN 1506 ja ISO 1707 mukaisesti.

Vakiomallisen säätimen enimmäiskäyttölämpötila on +100 °C (erikoismallin +200 °C).

Säätimen lämmönsiirto on 6 W/(m² K).

Asennus

Ilmavirtasäädin Halton UTT asennetaan kanavaan niin, että säleet ovat vaaka- tai pystysuuntaiset. Säädin kiinnitetään kanavaan liukukiinnittimillä.

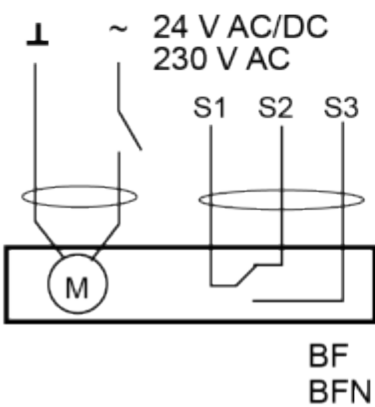
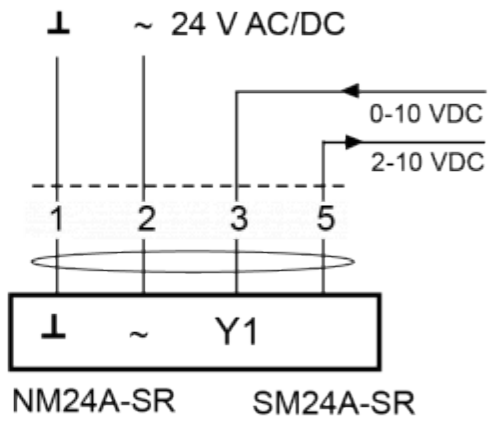
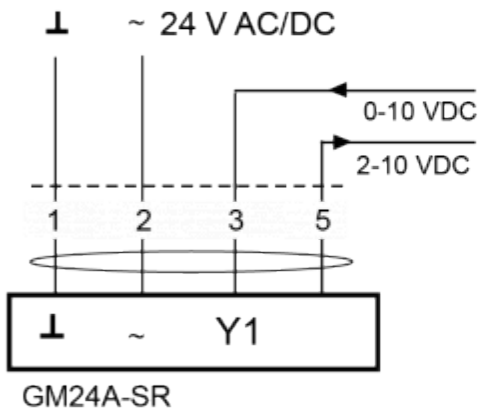
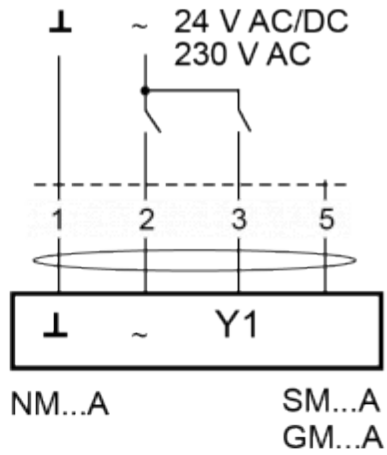
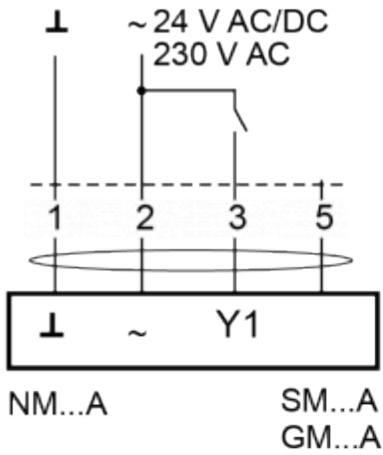
Erikoismallit voidaan kiinnittää kanavan laippaan ruuveilla.

Säätimen laippaan on tarvittaessa porattava reiät ruuvikiinnitystä varten (mallit L1 ja L2).

Laippojen väliin asennetaan tiiviste.

Pyöreillä liitännöillä varustetu mallit kiinnitetään niitti- tai ruuvikiinnityksellä.

KytKentä:



Tekninen määrittely

Kotelo ja säleet on valmistettu sinkitystä tai haponkestävästä teräksestä (AISI 316L).

Läppätiivisteet on valmistettu silikonista (tai EPDM-kumista).
Käyttöakselin holkki on sinkittyä terästä, ja se on varustettu itsevoitelevilla liukulaakereilla.
Laakeri voi olla valmistettu polyamidi-molybdeenisulfidiseoksesta, haponkestävästä teräksestä (AISI 316), ruostumattomasta teräksestä (AISI 304) tai pronssista.

Säädin asennetaan standardin EN 1751 mukaiseen suorakaidekanavaan tai standardin EN 1751 mukaiseen halkaisijaltaan D=100 ...1250 mm pyöreään kanavaan.

Säätimen tiiviys täyttää standardin EN 1751 luokan 3 mukaiset vaatimukset.
Säätimen kotelon tiiviys täyttää standardin EN 1751 luokan B mukaiset vaatimukset.
Säätimen lämmönsiirto on enintään 6 W/(m² K).
Säädintä voi käyttää joko manuaalisesti tai toimilaitteen avulla.

Tilauskoodi

UTT/S-W-H-D, CT-SF-MA-MD-BM-MO-AC-ZT

S = Kanavaliitännöjen tyyppi

- R Suorakaide-liitännät
- C Pyöreät liitännät

W = Leveys

100,+1,...,2400

H = Korkeus

100,+1,...,2400

D = Kanavaliitännän koko (pyöreällä liitännällä)

100, 125, 160, 200, 250, 315, 400, 500, 630, 710, 800, 1000, 1250

Muut ominaisuudet ja lisävarusteet

CT = Pyöreä liitännä

D2 2 pyöreää liitännää

D1 1 pyöreä liitännä

SF = Laippavaihtoehto

NA Listaliitos

L1 Lista + laippaliitos

L2 Laippaliitos molemmilla puolilla

R2 Laippaliitos rei'itetyllä laipalla

P3 Flange connection with FDL drilling (Marine)

MA = Materiaali

CS Teräs

AS Haponkestävä teräs (AISI 316L)

MD = Malli

- N Vakio
- H Lämmönkestävä
- I Eristetty
- J Lämmönkestävä ja eristetty

BM = Laakerimateriaali

- ST Vakio (muovi)
- AS Haponkestävä teräs (AISI316)
- SS Ruostumaton teräs (AISI 304)
- BR Pronssi (D196, JN5)

MO = Toimilaitteen tyyppi

- NA Ei määritelty
- MA Käsikahva
- E1 BF24 (ei sulaketta), 24V, 18 Nm
- E3 BF230 (ei sulaketta), 230V, 18 Nm
- E7 BF120 (ei sulaketta), 120V, 18 Nm
- M1 BFN24-HL (ei sulaketta), 24V, 9 Nm / 7 Nm
- M2 BFN230-HL (ei sulaketta), 230V, 9 Nm / 7 Nm
- P0 Pneumaattinen, Rot.AT101
- A1 SM24A (on-off), 24V, 20 Nm
- A2 SM24A-S (on-off), 24V, 20 Nm
- A3 SM230A (on-off), 230V, 20 Nm
- A4 SM230A-S (on-off), 230V, 20 Nm
- A5 SM24A-SR (moduloiva), 24V, 20 Nm
- A6 SF24A (on-off), 24V, 20 Nm
- A7 SF24A-S2 (on-off), 24V, 20 Nm
- A8 SFA (on-off), AC 24-240V/DC 24-125V, 20 Nm
- A9 SFA-S2 (on-off), AC 24-240V/DC 24-125V, 20 Nm
- A0 SF24A-SR (moduloiva), 24V, 20 Nm
- A11 SF24A-MP (moduloiva), 24V, 20 Nm
- C1 NM24A (on-off), 24V, 10 Nm
- C2 NM230A (on-off), 230V, 10 Nm
- C3 NM24A-SR (moduloiva), 24V, 10 Nm
- M3 SM24A-MA (moduloiva), 24V, 20 Nm
- G1 GM24A (on-off), 24V, 40 Nm
- G2 GM230A (on-off), 230V, 40 Nm
- M4 InMax-15-SF, VAC/DC 24...240 V, 15 Nm
- M5 NFA-S2, AC 24-240V/DC 24-125V, 10 Nm

AC = Lisävarusteet

- BA Tankosäätölaite
- S4 S2A-apukytkin
- L1 Rajakytkin, 1 kpl (IP65)
- L2 Rajakytkimet, 2 kpl (IP65)
- AR Asennonosoitin nuoli
- WH Connector (Marine/Wieland)
- WB Connector (Marine/Wieland Blue, MAC)

ZT = Räättälöity tuote

N Ei
Y Kyllä (ETO)

Koodiesimerkki

UTT/R-100-100, SF=NA, MA=CS, MD=N, BM=ST, MO=MA, ZT=N