

Halton Vita VSG – Frånluftsgaller



Overview

Halton VSG är ett frånluftsgaller för alla lösningar med Halton Vita OR Space och Halton Vita OR Zone. Det är ett alternativ till Halton VSC -frånluftsenhet där en mer flexibel placeringen är nödvändig.

Produktegenskaper

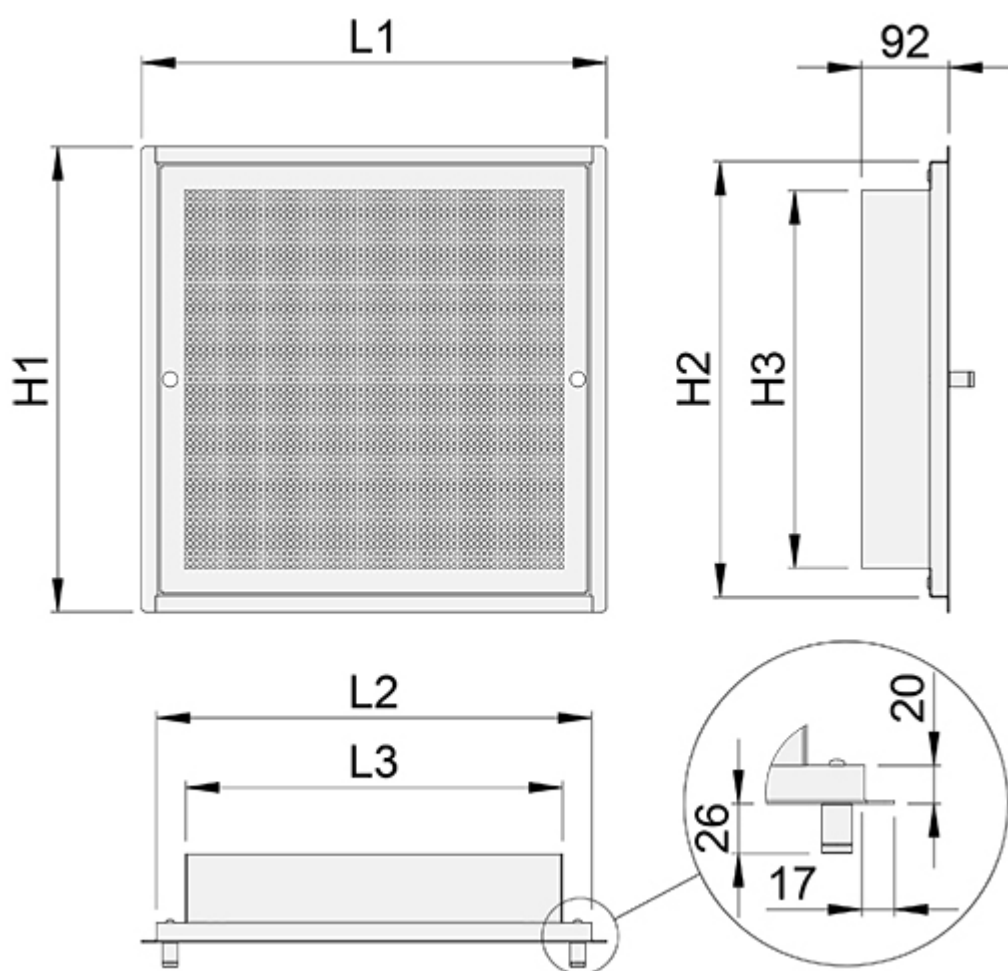
- Frånluftsgaller i rostfri stålplåt med ett dammavskiljarnät i metall.
- Frontplåten är lätt att ta bort och rengöra; den kan steriliseras i en autoklav
- Sex olika standardstorlekar

Tillgängliga alternativ

- Skräddarsydda storlekar på begäran

Dimensioner

The dimensions for the six exhaust grille sizes are detailed in the table.

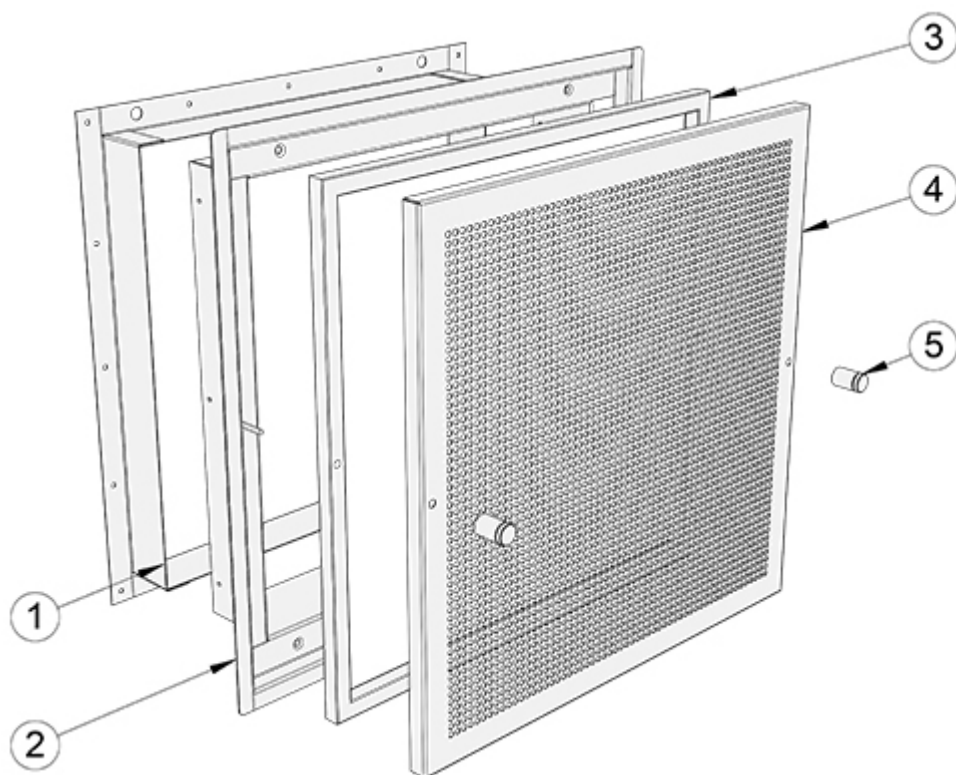


NS	L1	L2	L3	H1	H2	H3
400×200	487	456	395	287	256	195
400×400	487	456	395	487	456	395
500×250	587	556	495	337	306	245
500×500	587	556	495	587	556	495
600×250	687	656	595	337	306	245
600×600	687	656	595	687	656	595

Obs

Installationsöppningens storlek i väggen är (L2+5mm) x (H2+5mm) och för ventilationskanal (L3+5mm) x (H3+5mm).

Material

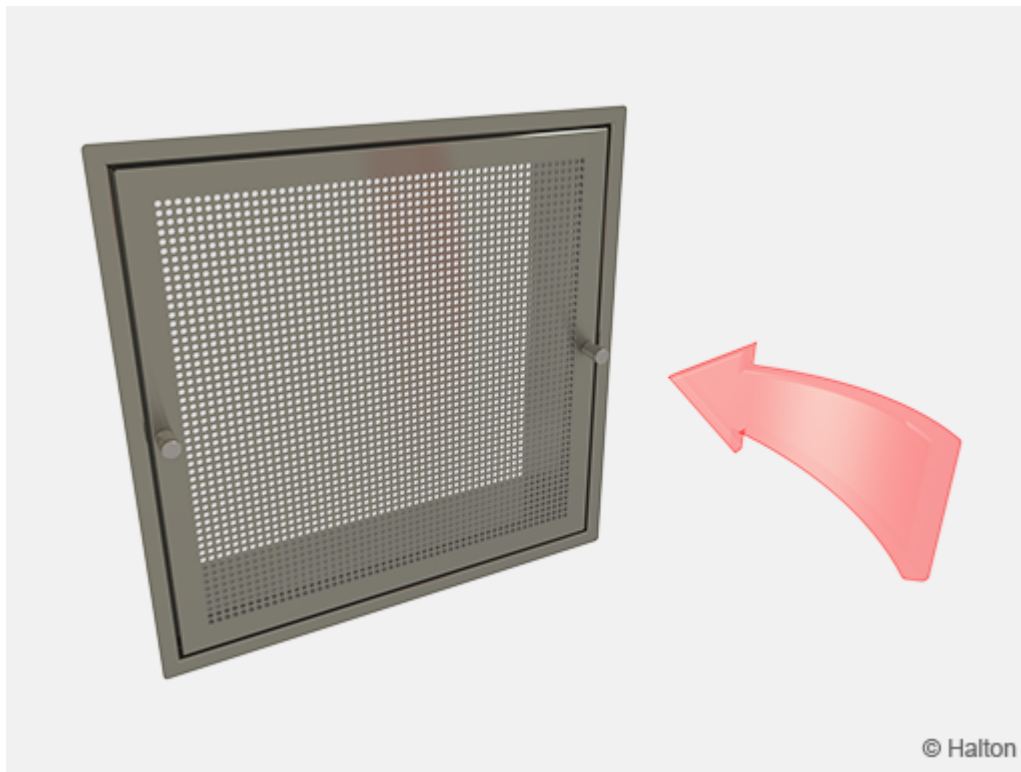


No.	Part	Material
1	Fixing frame	Galvanised steel
2	Exhaust grille frame	Stainless steel (AISI 316L)
3	Metal mesh fluff separator	Stainless steel (AISI 316L)
4	Front panel	Stainless steel (AISI 316L)
5	Fixing knob	Stainless steel (AISI 316L)

Funktion

Luften sugas ut från lokalen genom gallret och dammavskiljarnätet.

- Syftet med avskiljaren är att förhindra att fibrer från personalens kläder och andra operationstextilier kommer in i ventilationssystemet



Filter

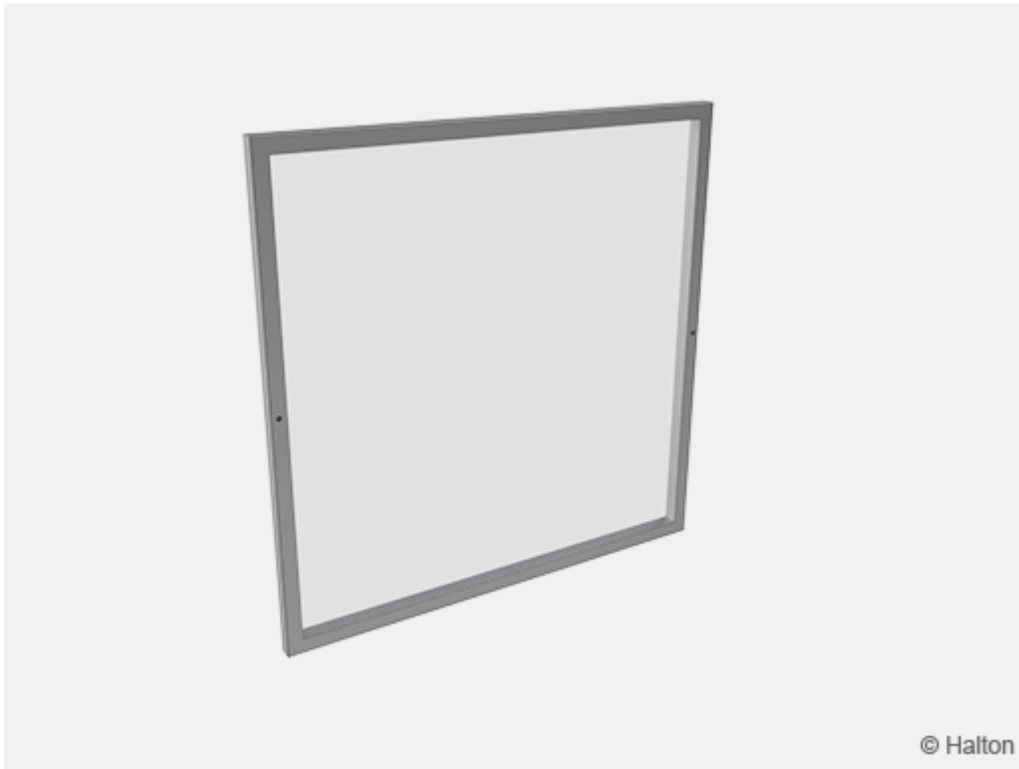
Frånluftsgallret är i standardutförandet försett med ett dammavskiljarnät i rostfritt stål. Standard maskvidd är 0,2 mm.

Det finns flera alternativ för Halton VSC:

- Galler med eller utan dammavskiljarnät
- Två galler (uppe och nere), eller ett galler (nere)
- Lackerad eller olackerad väggkanal

Obs

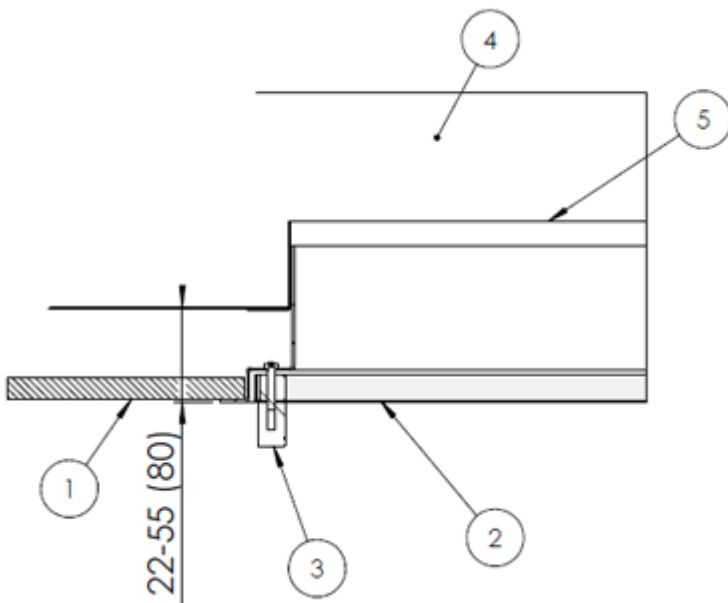
Även om väggkanalen är lackerad ska den vara täckt av väggen



Installation

Anslut gallret till frånluftskanalsystemet. Väg- eller takmontering är möjlig.

Monteringen bör utföras av ventilationsentreprenören.



Kodbeskrivning:

1. Vägkonstruktion
2. Frånluftsgaller

3. Skruv (2 st)
4. Luftkanal
5. L-format fäste

Obs: Se storlek av behövliga installationsöppningar från Dimensioner

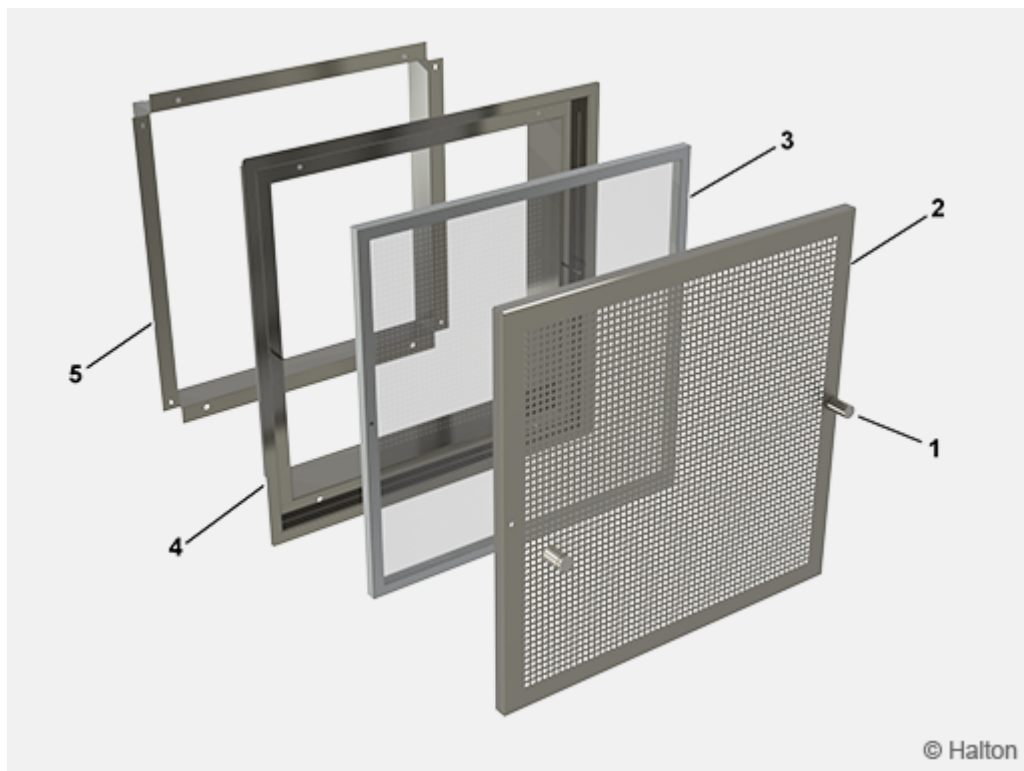
Service

Skruva ur skruvarna (1) och ta bort det perforerade gallret (2). Torka av gallret med en fuktig trasa. Sänk inte ner det i vatten.

Gallret kan även steriliseras i en autoklav ($t < 130^\circ$).

Vi rekommenderar att du regelbundet dammsuger dammavskiljarnätet (3) bakom gallret. Du behöver inte ta bort det för att dammsuga.

Sätt tillbaka gallret och skruva i skruvarna.



Kodbeskrivning:

1. Skruv (2 st)
2. Frånluftsgaller
3. Dammavskiljarnät i metall
4. Ram till gallret
5. L-format fäste

Beställningskod

VSG-W-H, AF-ZT

W = Bredd

400, 500, 600

H = Höjd

200, 250, 400, 500, 600

Andra alternativ och tillbehör

AF = Luftfilter

A Dammavskiljarnät (rostfritt stål, AISI 316)

N Ingen filter

ZT = Kundanpassad

N Nej

Y Ja

Exempel på kod

VSG-400-200,AF=A, ZT=N