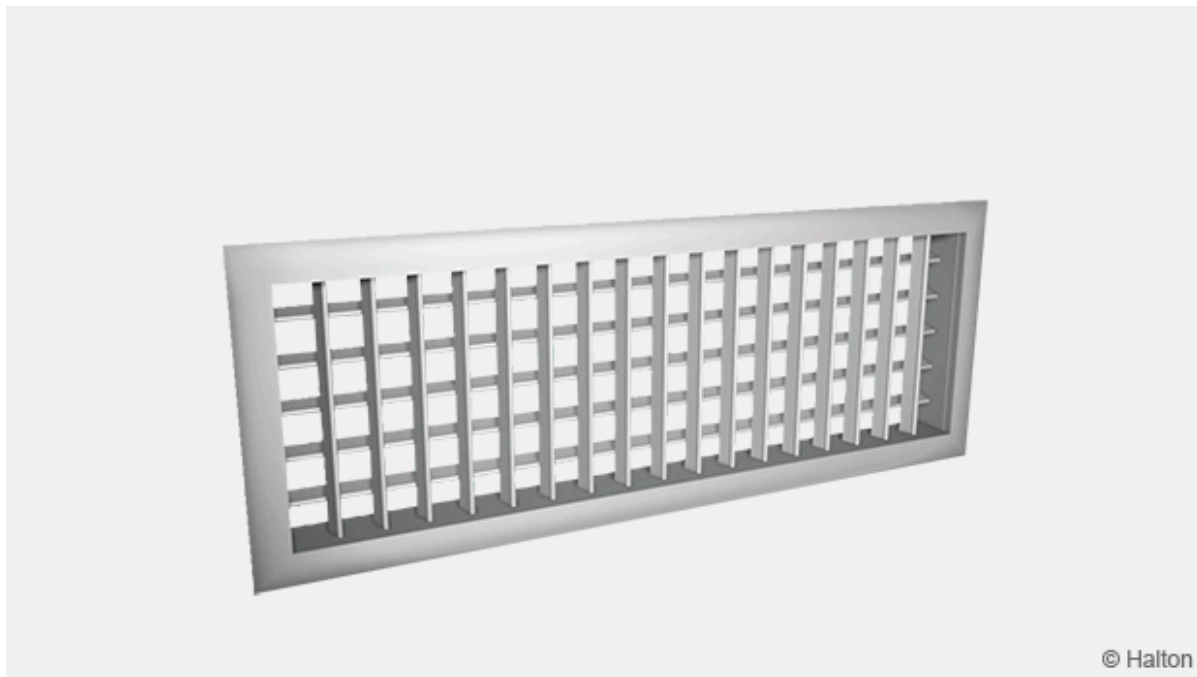


Halton WDD – Yleissäleikkö



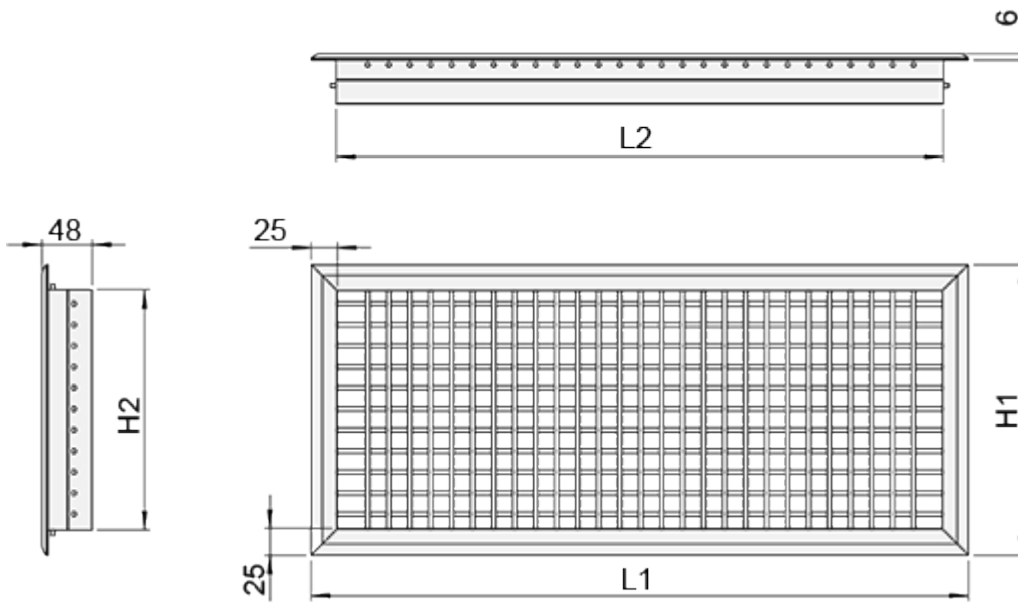
Yleiskuvaus

- Vaakasuuntainen ilmasuihku, sopii myös poistoilmalle
- Säädetävät pystysuuntaiset ja vaakasuuntaiset säleet
- Vankka alumiinirakenne
- Irrotettava säleikkö mahdollistaa säleikön ja kanavan helpon puhdistamisen

Lisävarusteet

- Ilmavirran säätöpelti
- Ilmavirran mittaus- ja säätötoiminnoilla varustettu liitännälaatikko
- Asennuskehys

Mitat



LxH	L1	L2	H1	H2
200x100	226	176	126	76
250x100	276	226	126	76
300x100	326	276	126	76
300x150	326	276	176	126
400x150	426	376	176	126
400x200	426	376	226	176
500x200	526	476	226	176
600x200	626	576	226	176
800x200	826	776	226	176
1000x200	1026	976	226	176
600x300	626	576	326	276
800x300	826	776	326	276
1000x300	1026	976	326	276
1000x400	1026	976	426	376
1200x400	1226	1176	426	376

OD-säätöpeltiä käytettäessä kokonaissyvyys on 48 mm + 45 mm.

Erikoismitat

Vakiokokojen lisäksi säleikköjä on tilattavissa myös erikoismittaisina. Suurin koko on 1500 x 600mm (leveys x korkeus).

Materiaali

Osa	Materiaali	Pintakäsittely	Huom.
Kehys	Alumiini	Anodisoitu, epoksimaalattu, (RAL 9003/30%) tai hiottu pinta	Saatavana erikoisvärejä
Kehys	Alumiini	Anodisoitu, epoksimaalattu, (RAL 9003/30%) tai hiottu pinta	Saatavana erikoisvärejä
Asennuskehys	Sinkitty teräs	–	–
Liitântälaatikko / liitoskaulus	Sinkitty teräs	–	–

Kehyksen etulistan viistekulmat on hitsattu niin, että hitsaussaumamat ovat lähes näkymättömät.

Lisävarusteet

Lisävaruste	Koodi	Kuvaus
Liitântälaatikko	PRL	Ilmavirran säätöä ja tasaamista sekä kanavamelun vaimentamista varten
Liitântälaatikko	BDR	Liitântälaatikko kanavaliitântään (eristyksellä tai ilman)
Ilmavirran mittaus- ja säätömoduuli	MSM	Tuloilmalaitteeseen
Ilmavirran mittaus- ja säätömoduuli	MEM	Poistoilmalaitteeseen
Äänenvaimennus	IN	Halton BDR-liitântälaatikossa mineraalivilla. Halton PRL-liitântälaatikossa polyesterikuitu
Ilmavirtasäädin	OD	Alumiininen säätöpelti vastakkaisin sälein ilmavirran säätöön
Asennuskehys	IF	Ilman liitântälaatikkoa tehtävään asennukseen
Näkyvä ruuvikiinnitys	SF	Ruuvikiinnitys
Piiloruuvikiinnitys	CC	IF-kehysten avulla tehtävään asennukseen
Vahapatruunatoimilaite	MT	Toimilaite muuttaa säleiden asentoa tuloilman lämpötilan mukaan

Vahapatruunatoimilaite

Yhdistetyissä lämmitys- ja jäähdytyslaitteissa ilman virtauskuviota voidaan muuttaa automaattisesti vahapatruunatoimilaitteella.

Toimilaite muuttaa vaakasuuntaisten takasäleiden kulmaa tuloilman lämpötilan mukaan. Tällöin ei tarvita ulkopuolista energianlähdettä eikä erillistä ohjausjärjestelmää.

Kun tuloilma on kylmää (lämpötilan enintään 18°C), tuloilmasuihku on vaakasuora eli säleiden kulma on 0°. Tuloilman lämpötilan noustessa toimilaitteen mäntä liikkuu asteittain muuttaen takasäleiden kulmaa, jolloin ilmasuihkun tulokulma kääntyy alaspäin. Säleiden asennon muuttuminen 45° kulmaan kestää 10 – 20 minuuttia.

Vahapatruunatoimilaite ei vaadi minkäänlaista huoltoa.

Tuotemallit

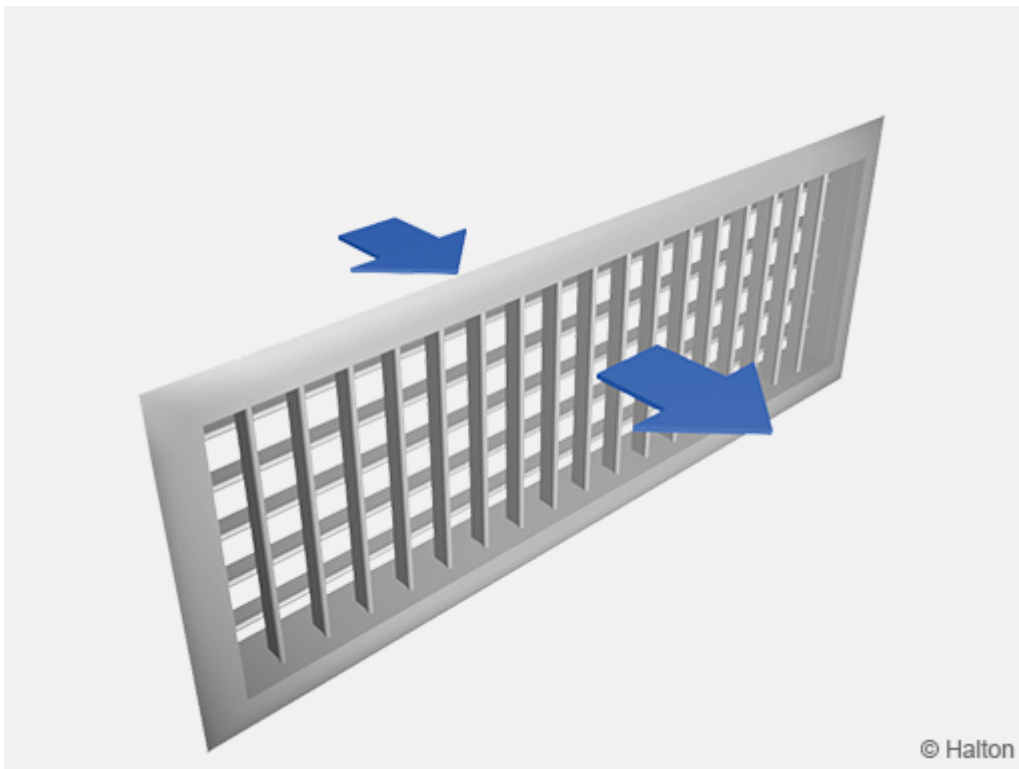
Halton WDD, pyörästetty laippa (R)



Halton WDD, kantikas laippa (F)



Toiminta



Tuloilmasuihku virtaa säleiköstä tilaan pysty- ja vaakasuuntaisien säleiden suuntaamina. Tuloilmasuihku sekoittuu huoneilmaan säleikön edessä.

Tuloilman suuntaa muutetaan säädettävillä vaakasuorilla säleillä.
Virtauskuvion pituutta ja muotoa voidaan muuttaa vaakasuuntaisia säleitä kääntämällä.

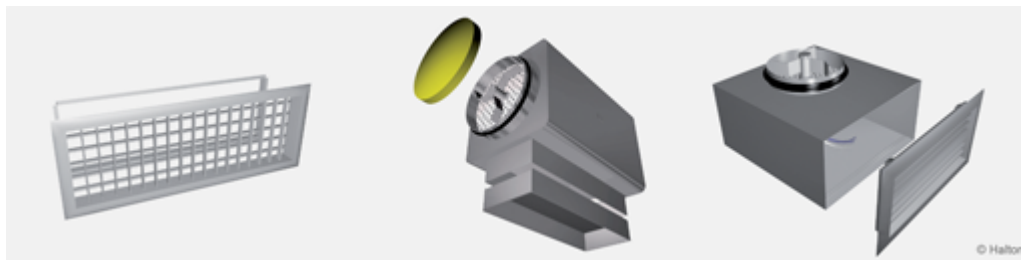
Seinäasennuksessa suositeltava etäisyys katosta on 200 mm, kun tuloilmasuihku suunnataan kohti kattoa.

Takasäleiden kulmaa voidaan säätää myös vahapatruunatoimilaitteella, joka on lisävaruste.

Halton WDD-säleikköä voidaan käyttää myös poistoilmalaitteena.

Asennus

Säleikkö liitetään pyöreään kanavaan Halton PRI- tai BDR-liitäntälaatikon avulla tai vaihtoehtoisesti suoraan suorakaidekanavaan IF-asennuskehysten avulla.

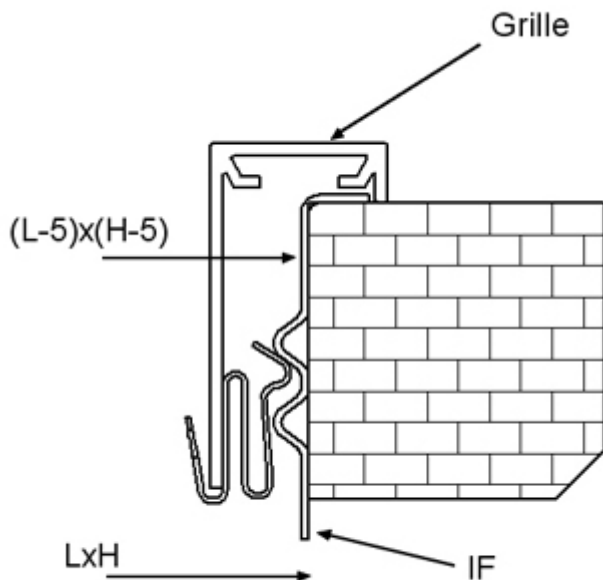


Asennuskehys (IF)

PRL-liitäntälaatikko

BDR-liitäntälaatikko

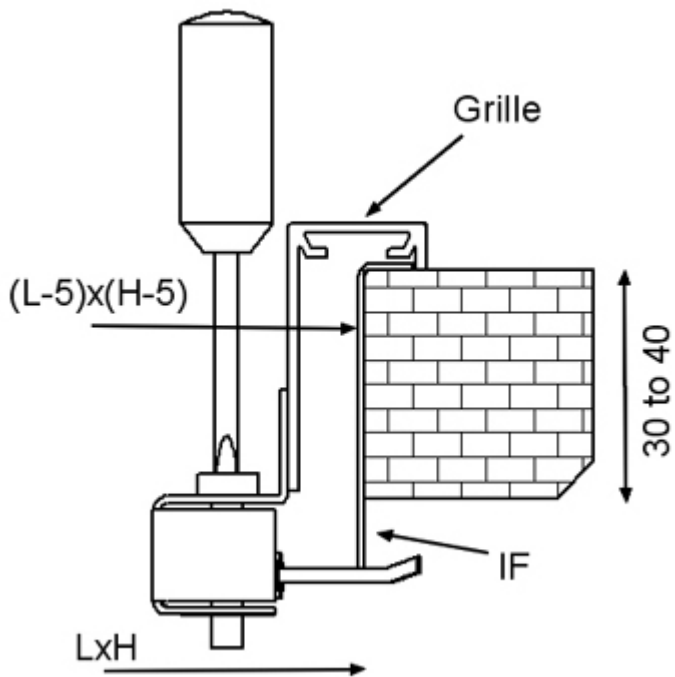
Jousikiinnitys (vakio)



Säleikköjen vakioitoimitukseen kuuluu jousikiinnitys.

Jousikiinnitystä käytetään Halton PRL- ja Halton BDR-liitäntälaatikoiden sekä IF-asennuskehysten kanssa.

Piiloruuvikiinnitys (vaihtoehto)

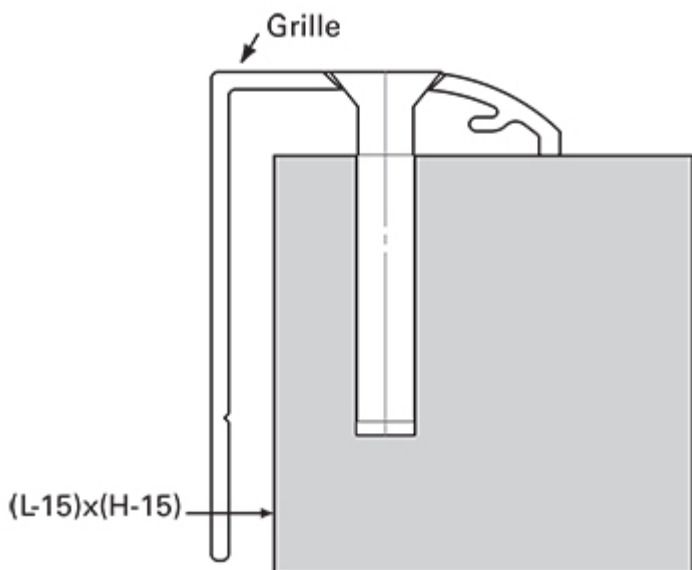


Piiloruuvikiinnitystä voidaan käyttää, kun säleikön asennuksessa käytetään IF-asennuskehystä tai Halton BDR-liitännälaitetta, mutta ei Halton PRL-liitännälaitetta. Ruvinreiät ovat valmiina Halton BDR-liitännälaitteissa.

Kattoasennuksessa on suositeltavaa käyttää piiloruuvikiinnitystä.

Asennusaukkojen koko on asennuskehystä käytettäessä $L \times H$ (leveys \times korkeus) ja ilman asennuskehystä $(L-5) \times (H-5)$.

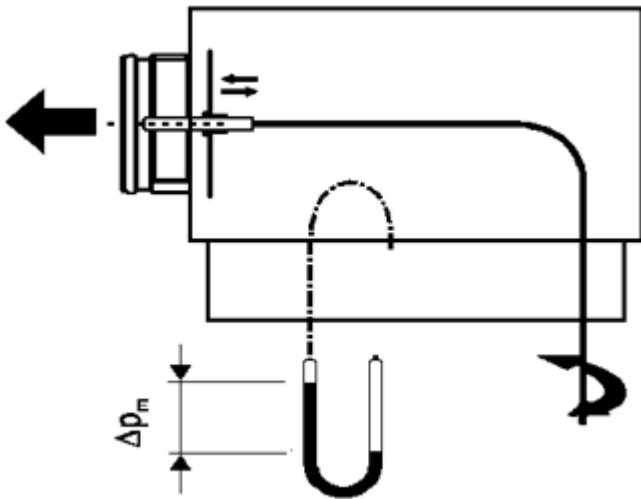
Kiinnitetään näkyvällä ruuvikiinnityksellä.



Kattoasennuksessa suositellaan näkyvää ruuvikiinnitystä. Toimitukseen sisältyvät 4.2*25-kokoiset viistokantaruuvit.

Säätö

Tuloilma



Ilman tilavuusvirran säätöä ja mittausta varten on suositeltavaa liittää hajotin Halton BDR-liitântälaatikkoon tai MSM-säätömoduulilla varustettuun Halton PRL-liitântälaatikkoon.

Tuloilman tilavuusvirta määritetään mittaus- ja säätömoduulin (MSM) avulla.

Irrota säleikkö ja vedä mittausputket sekä säätökara säleikön läpi.

Mittaa paine-ero manometrin avulla. Ilman tilavuusvirta lasketaan oheisen kaavan avulla.

$$q_v = k * \sqrt{\Delta p_m}$$

Säädä tilavuusvirta haluamaasi arvoon kääntämällä säätökaraa.

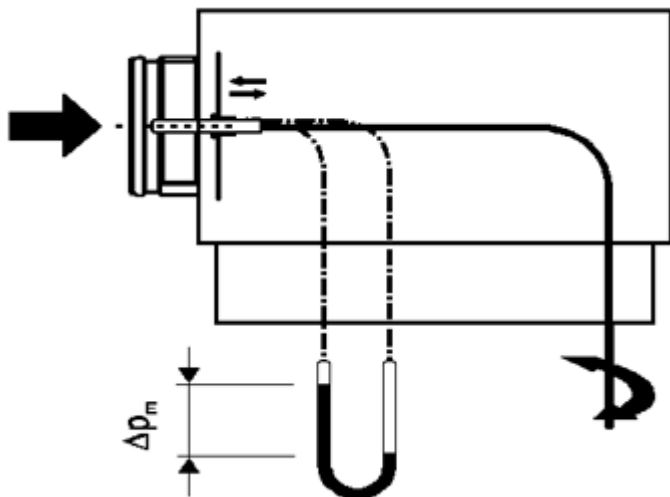
Lukitse säätöpellin asento ruuvilla.

Aseta mittausputket ja säätökara liitântälaatikkoon ja aseta säleikkö takaisin paikalleen.

**K-kerroin eri suojaetäisyyttä käyttävissä asennuksissa
(D = kanavan läpimitta)**

BDR	>6xD	min 3xD
100	6	7
125	10	12
160	19	22
200	28	32
250	49	51
315	77	83

Poistoilma



Ilman tilavuusvirta määritetään mittaamalla Halton PRL- tai Halton BDR-liitäntälaatikon mittayhteen ja huoneilman välinen paine-ero ja laskemalla sitä vastaava tilavuusvirta. Ilman tilavuusvirta lasketaan ja sitä voidaan säätää MEM-säätömoduulin säätökaraa kiertämällä.

OD-säätöpelti

Ilman tilavuusvirtaa voidaan säätää myös muuttamalla säleikön takana olevien säätöpeltien asentoa ruuvimeisselillä. Mittaus tehdään säleikön ollessa paikallaan.

Huolto

Irrota säleikkö varovasti kehyksestä vetämällä. Käytä tarvittaessa ruuvimeisseliä.

Pyyhi osat puhtaiksi kostealla liinalla.

Paina säleikkö takaisin paikalleen niin, että kiinnitysrousset lukittuvat (tai kiristä piiloruuvit).

Vaihtoehto:

Halton PRL-liitântälaatikko MSM/MEM-säätömoduuli tai Halton BDR-liitântälaatikko ja MSM/MEM-säätömoduuli

Irrota mittaus- ja säätömoduuli vetämällä varovasti akselista (ei säätökarasta).

Puhdista osat kostealla liinalla, mutta älä upota osia veteen.

Asenna mittaus- ja säätömoduuli takaisin työntämällä akselista, kunnes moduuli osuu rajoittimeen.

Paina säleikkö takaisin paikalleen niin, että liuskajousset lukittuvat.

Tekninen määrittely

Säleikkö on valmistettu muotoonpuristetusta anodisoidusta (tai epoksimaalatusta) alumiinista.

Laitteen vakioväri on valkoinen (RAL 9003). Ulkokehityksen viistekulmat on hitsattu niin, että hitsaussaumamat ovat lähes näkymättömät.

Halton WDD-säleikössä on säädettävät vaaka- ja pystysuuntaiset säleet.

Takasäleet suuntaavat tuloilmasuihkua vaakasuunnassa. Virtauskuvion pituutta ja muotoa muutetaan etusäleitä kääntämällä.

Valinnainen ominaisuus

Tuloilmasuihkua voidaan ohjata tuloilman lämpötilan mukaan vahapatruunatoimilaitteella.

Vaihtoehto 1

Säleikön kanavaliitännässä käytetään liitântälaatikkoa, joka sisältää äänenvaimennusmateriaalina mineraalivillaa.

Vaihtoehto 2

Säleikön kanavaliitännässä käytetään liitântälaatikkoa, joka sisältää äänenvaimennusmateriaalina pinnaltaan pesunkestävää polyesterikuitua.

Liitântälaatikko sisältää ilmavirran mittaus- ja säätömoduulin.

Säleikkö on irrotettavissa, mikä mahdollistaa pääsyn liitântälaatikossa sijaitsevan mittaus- ja säätömoduulin irrottamiseksi puhdistusta varten.

Tilauskoodi

WDD-L-H; FM-FS-FI-CO-ZT

L = Pituus (mm)

200, +1,..., 1500

H = Korkeus (mm)

100, +1,..., 600

Muut ominaisuudet ja lisävarusteet

FM = Laipan malli

R Pyöristetty

F Kantikas

VP = Säleiden sijainti

V Pystysäle edessä

H Vaakasäle edessä

FS = Kiinnitys

CL Liuskajousi

SF Ruuvikiinnitys.

CC Piiloruuvikiinnitys

FI = Pintakäsittely

AN Anodisoitu

PN Maalattu

MF Hiottu

CO = Väri

SW Signal white (RAL 9003)

X Erikoisväri (RAL xxxx)

N Ei maalausta

ZT = Räätelöity tuote

N Ei

Y Kyllä (ETO)

AC = Lisävarusteet

WM Vahapatruunatoimilaite

Alituotteet

BDR Liitântälaatikko

PRL Liitântälaatikko

IF Asennuskehys (Säleiköt)

OD Säätopelti (Säleiköt)

Koodiesimerkki

WDD-200-100, FS=CL, FI=AN, CO=N, ZT=N