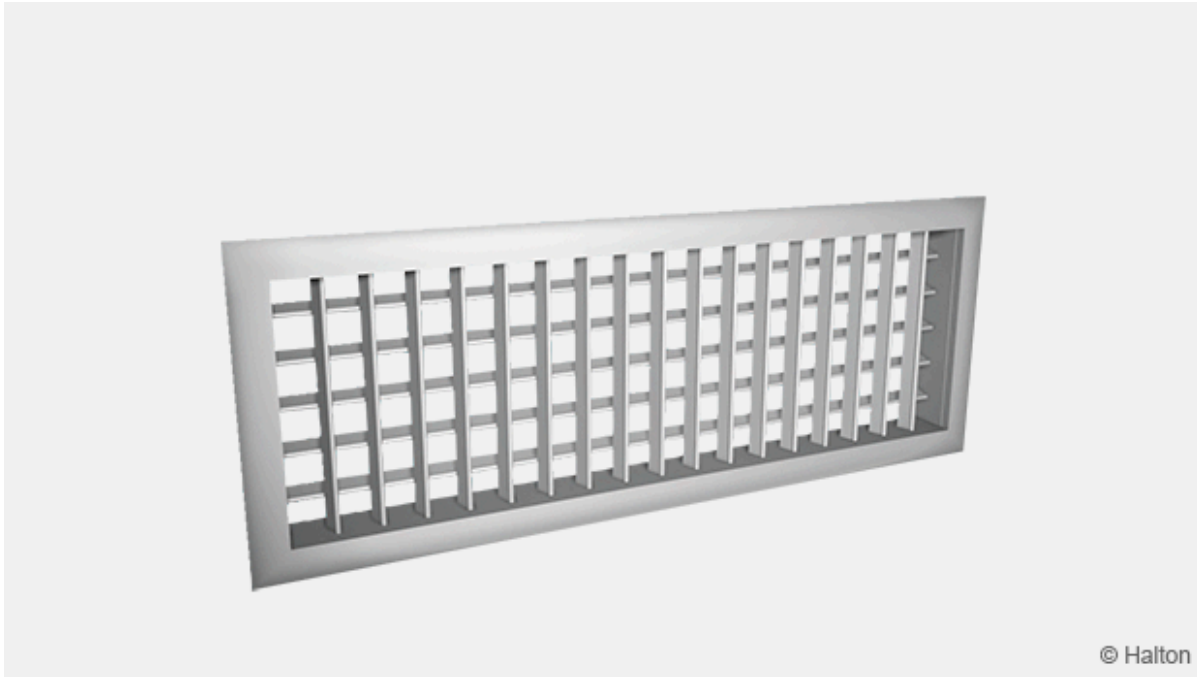


Halton WDD – Aluminiumgaller



Översikt

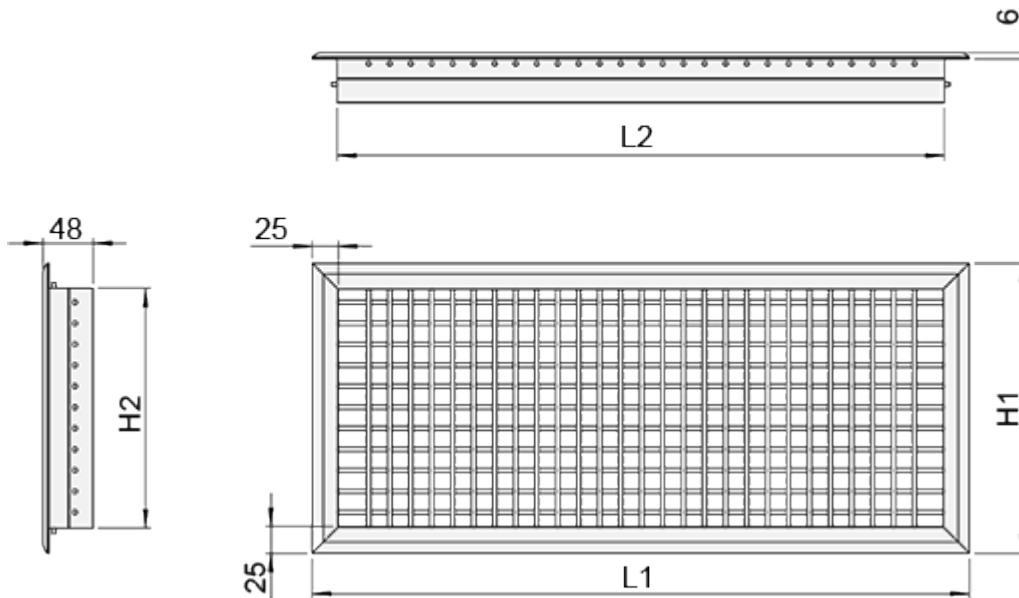
- Horisontell lufttillförsel, kan även användas för frånluft
- Ställbara lameller, de främre vertikala och de bakre horisontella
- Aluminiumutförande med estetiskt tilltalande utseende
- Borttagbart galler förenklar rengöring av det och kanalsystemet

Tillbehör

- Injusteringsspjäll
- Montageram
- Anslutningslåda med mät- och injusteringsfunktioner
- Isolering av anslutningslåda

Dimensioner

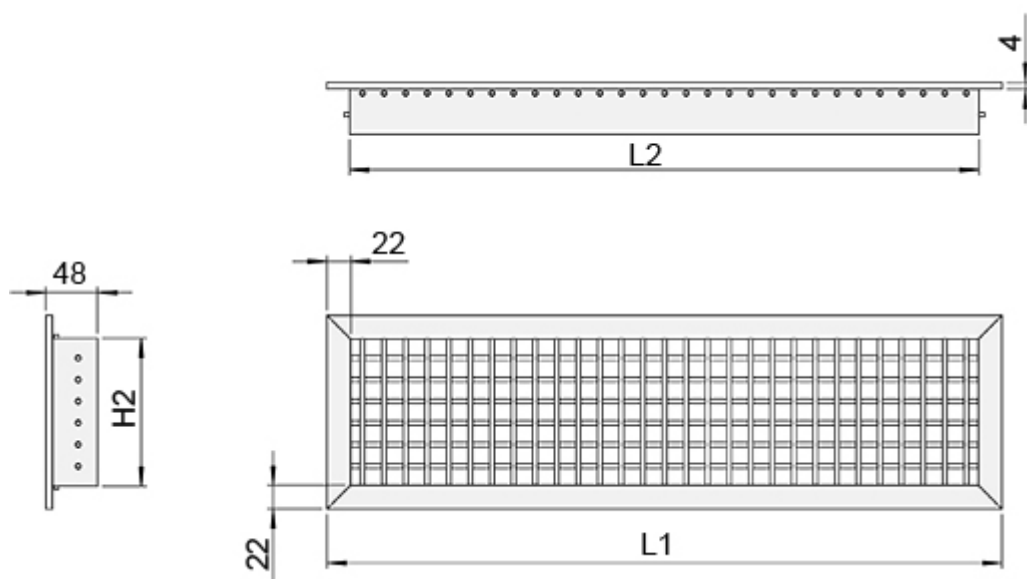
Halton WDD, rounded frame (R)



LxH	L1	L2	H1	H2
200x100	226	176	126	76
250x100	276	226	126	76
300x100	326	276	126	76
300x150	326	276	176	126
400x150	426	376	176	126
400x200	426	376	226	176
500x200	526	476	226	176
600x200	626	576	226	176
800x200	826	776	226	176
1000x200	1026	976	226	176
600x300	626	576	326	276
800x300	826	776	326	276
1000x300	1026	976	326	276
1000x400	1026	976	426	376
1200x400	1226	1176	426	376

Det totala djupet är 48 mm + 45 mm med injusteringsspjället OD.

Halton WDD, flat frame (F)



LxH	L1	L2	H1	H2
200x100	220	176	120	76
250x100	270	226	120	76
300x100	320	276	120	76
300x150	320	276	170	126
400x150	420	376	170	126
400x200	420	376	220	176
500x200	520	476	220	176
600x200	620	576	220	176
800x200	820	776	220	176
1000x200	1020	976	220	176
600x300	620	576	320	276
800x300	820	776	320	276
1000x300	1020	976	320	276
1000x400	1020	976	420	376
1200x400	1220	1176	420	376

Det totala djupet är 48 mm + 45 mm med injusteringsspjället OD.

Specialdimensioner

Utöver dessa standardstorlekar kan andra dimensioner erhållas efter specialbeställning. Nominell maximistorlek är 1500 x 600mm (LxH).

Material

Komponent	Material	Ytbehandling	Anmärkning
Ram	Aluminium	Anodiserad, Epoxilackerad, (RAL 9003/30% glansvärde), Maskinglättad	Specialfärger som tillval
Lameller	Aluminium	Anodiserade, Epoxilackerade, (RAL 9003/30% glansvärde), Maskinglättade	Specialfärger som tillval
Montageram	Galvaniserad stål	–	–
Anslutningslåda / stös	Galvaniserad stål	–	–

De sneda hörnfogarna i ytterramen är svetsade så att de nästan är osynliga.

Tillbehör

Tillbehör	Kod	Beskrivning
Anslutningslåda med injustering	PRL	För injustering och utjämning av luftflöde och dämpning av kanalljud
Anslutningslåda	BDR	Låda för kanalanslutning (med eller utan isolering)
Spjäll för mätning och injustering av luftflöde	MSM	För tilluftsinstallation
Spjäll för mätning och injustering av luftflöde	MEM	För frånluftinstallation
Ljuddämpning	IN	Mineralull för Halton BDR-anslutningslådan. Polyesterfiber för Halton PRL-anslutningslådan.
Injusteringsspjäll	OD	Motstående spjäll i aluminium för injustering av luftflöde
Montageram	IF	För installation utan anslutningslåda
Fastsättning med synliga skruvar	SF	Fastsättning med skruv
Fastsättning med dolda skruvar	CC	För installation med Halton BDR-anslutningslåda eller IF-ram
Vaxställdon	MT	Ställdonet styr lamellvinkeln efter tilluftstemperaturen

Vaxställdon

I tillämpningar med både uppvärmning och kylning kan spridningsbilden ändras automatiskt via vaxställdonet.

Vaxställdonet ändrar vinklarna på de bakre horisontella lamellerna efter tilluftstemperaturen. Ställdonet arbetar mekaniskt. Inget styrsystem behövs.

När kall luft med en temperatur upp till 18°C tillförs är luftströmmen horisontell. Lamellvinkeln är 0°. När tilluftstemperaturen stiger, ändrar kolven i ställdonet gradvis vinkeln för de bakre lamellerna så att luftströmmen riktas nedåt. Lamellvinkeln uppnår 45° på 10 till 20 minuter.

Vaxställdonet erfordrar inget underhåll.

Produktmodeller

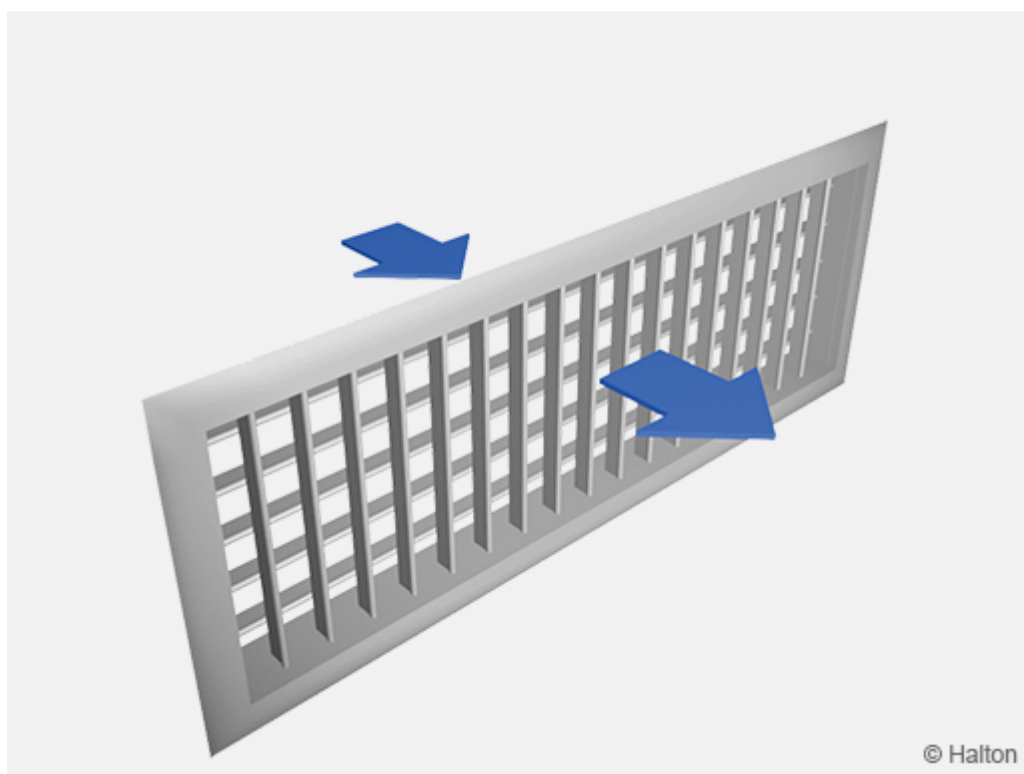
Halton WDD, rounded frame (R)



Halton WDD, flat frame (F)



Funktion



Tilluften förs in i rummet med horisontell och vertikalt genom lamellerna. Tilluften blandas med rumsluften framför gallret.

Tilluften riktas med hjälp av de justerbara horisontella lamellerna.
Genom att flytta de vertikala lamellerna kan kastlängden och spridningsbilden ändras.

Vi rekommenderar att gallret placeras på ett avstånd av 200 mm från taket när tilluften riktas mot taket.

Vinkeln hos de bakre lamellerna kan även styras via ett vaxställdon som tillval.

Halton WDD-gallret kan även användas som frånluftsdon.

Installation

Gallret ansluts direkt till kanalen via monterageramen IF eller till en anslutningslåda typ Halton PRL eller Halton BDR.

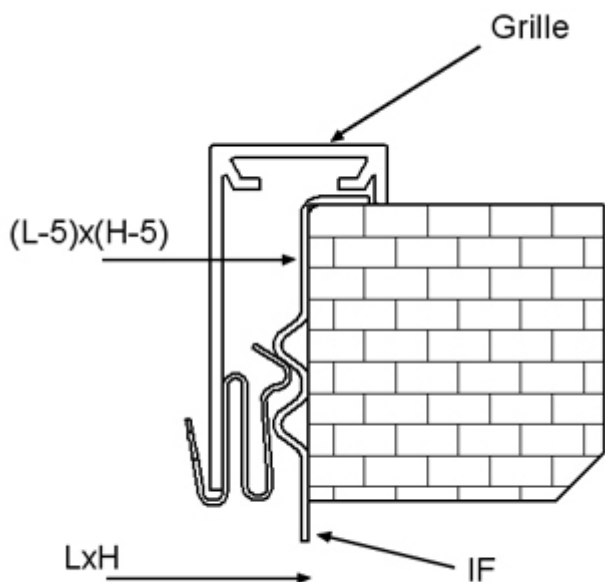


Monterageram (IF)

PRL-anslutningslåda

BDR-anslutningslåda

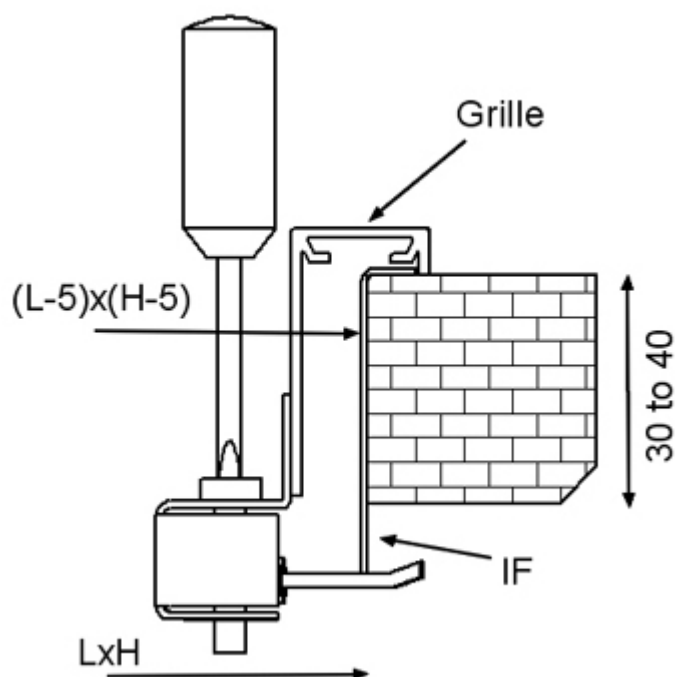
Fastsättning med clips (standard)



Gallren levereras som standard med fastsättningsclips.

Fastsättning med clips används för Halton PRL- och Halton BDR-anslutningslådor samt för IF.

Fastsättning med dolda skruvar (tillval)

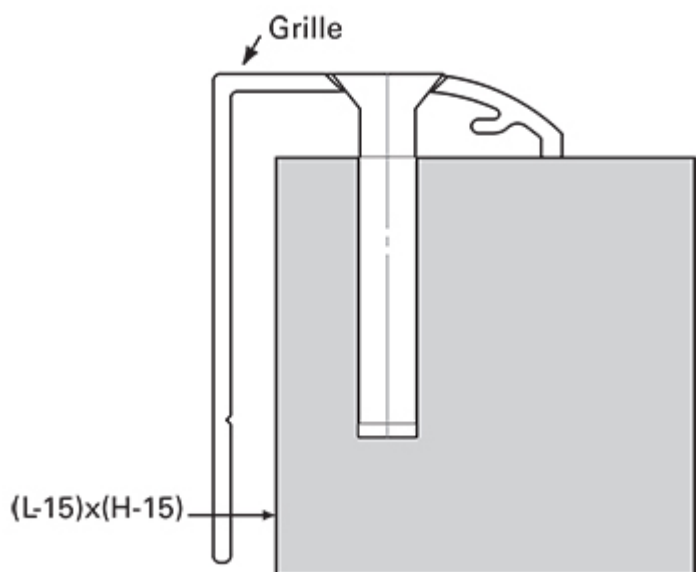


Fastsättning med dolda skruvar kan göras om gallret installeras mot en IF-montageram eller en Halton BDR-anslutningslåda dock inte mot en Halton PRL-anslutningslåda. I Halton BDR-anslutningslådan finns det hål för skruvar.

För takinstallation rekommenderas fastsättning med dolda skruvar.

Installationshålets dimensioner är $L \times H$ då en monteringsram används och $(L-5) \times (H-5)$ då den inte används.

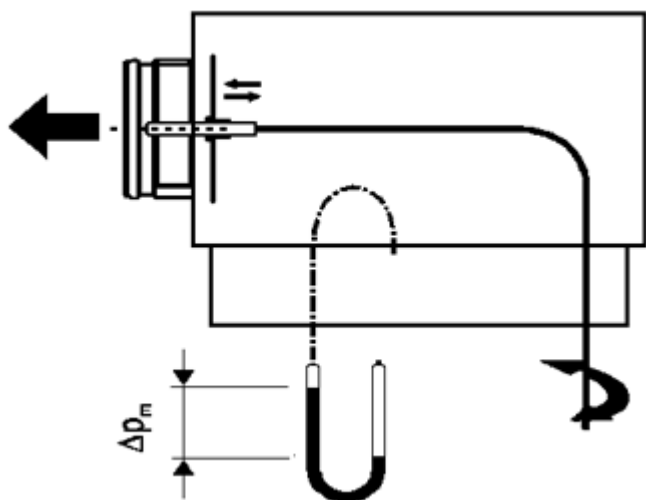
Fastsättning med synliga skruvar



För takinstallation rekommenderas fastsättning med synliga skruvar. Skruvar, 4,2×25 (avfasade huvuden) medföljer.

Injustering

Tilluft



Vi rekommenderar att du ansluter gallret till Halton BDR- eller Halton PRL-anslutningslådan utrustad med ett MSM-spjäll för att kunna göra injustering och uppmätning av luftflödet. Tilluftsflödet bestäms med hjälp av mät- och injusteringsspjället MSM. Lossa på gallret och för in slangarna och injusteringsvredet genom det. Mät upp differenstrycket med en manometer. Luftflödet beräknas enligt formeln nedan.

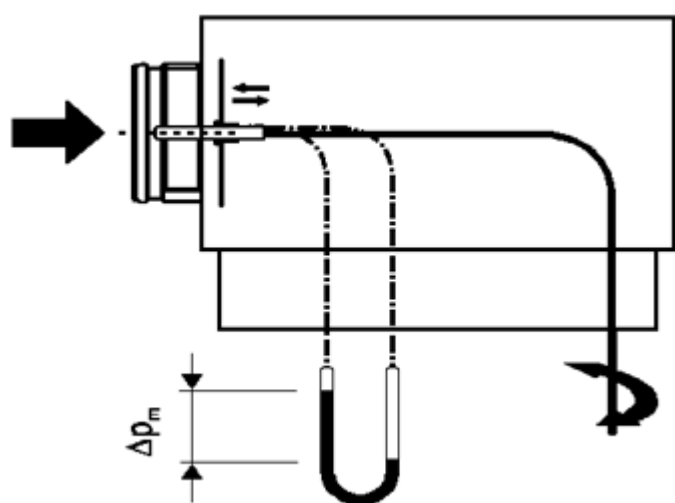
$$q_v = k * \sqrt{\Delta p_m}$$

Justera in luftflödet genom att vrida injusteringsvredet tills önskad inställning uppnåtts. Lås fast spjälläget med en skruv. Återställ slangarna och injusteringsvredet i lådan och sätt tillbaka gallret.

Värdet på koefficienten k för installationer med olika säkerhetsavstånd (D= kanaldiameter) framgår nedan

BDR	>6xD	min 3xD
100	6	7
125	10	12
160	19	22
200	28	32
250	49	51
315	77	83

Frånluft



Luftflödet bestäms efter uppmätning av tryckskillnaden mellan mätuttaget på Halton PRL- eller Halton BDR-anslutningslådan och rumsluften.

Motsvarande luftflöde beräknas och kan justeras genom att man vrider på injusteringsvredet på injusteringsspjället MEM.

Injusteringsspjäll OD

Luftflödet kan även justeras genom att spjällbladen bakom gallret vrids med hjälp av en skruvmejsel. Mätningen utförs med gallret på plats.

Service

Ta försiktigt loss gallret genom att dra i ramen. Använd en skruvmejsel om så erfordras.

Rengör delarna med en fuktig trasa.

Gallret sätts tillbaka på plats genom att det trycks in tills klämmorna snäpper fast (eller genom att de dolda skruvarna dras åt).

Alternativ:

Med anslutningslåda Halton PRL + MSM (MEM) eller Halton BDR + MSM (MEM)

Ta bort mät- och injusteringsspjället genom att dra försiktigt i dess axel (inte i injusteringsvredet). Rengör delarna med en fuktig trasa. Sänk inte ner dem i vatten. Sätt tillbaka mät- och injusteringsspjället genom att trycka på axeln tills stoppet tar emot. Tryck in gallret på plats så att klämmorna snäpper fast.

Beskrivningstext

Gallret utförs av anodiserad eller epoxilackerad strängpressad aluminium med en vit standardfärg (RAL9003).

De sneda hörnfogarna i ytterråmen är svetsade så att de nästan är osynliga.

Halton WDD-gallret har ställbara horisontella och vertikala lameller.

De bakre lamellerna riktar tilluften horisontellt. Kastlängden och spridningsbilden ställs in genom att vridning av de främre lamellerna.

Alternativ

Tilluftsstrålen styrs efter tilluftstemperaturen med hjälp av ett vaxställdon.

Alternativ 1

Gallret ansluts till kanalsystemet via en anslutningslåda med mineralull som ljuddämpningsmaterial.

Alternativ 2

Gallret ansluts till kanalen via en anslutningslåda med ljuddämpningsmaterial av polyesterfiber med tvättbar yta.

Anslutningslådan har ett spjäll för mätning och injustering av luftflödet.

Gallret är borttagbart för att man ska komma åt mät- och injusteringsspjället i lådan.

Beställningskod

WDD-L-H, FM-VP-FS-FI-CO-AC-ZT

L = Längd (mm)

200, +1, ..., 1500

H = Höjd (mm)

100, +1, ..., 600

Andra alternativ och tillbehör

FM = Frame model

R Rounded

F Flat

VP = Vane positioning

V Vertical at front

H Horizontal at front

FS = Fastsättning

CL Klämma

SF Skruvfästning

CC Gömd skruvfästning

FI = Ytbehandling

AN Anodiserad

PN Lackerad

MF Maskingglättad

CO = Färg

SW Signal white (RAL 9003)

X Specialfärg (RAL xxxx)

N Ingen lackering

AC = Tillbehör

WM Vaxmotor

ZT = Kundanpassad product

N Nej

Y Ja (ETO)

Underprodukter

BDR Låda

PRL Anslutningslåda

IF Montageram (Galler)

OD Motstående spjäll (Galler)

Kodexempel

WDD-200-100, FM=R, VP=V, FS=CL, FI=AN, CO=N, ZT=N