

Halton Zen Circle (ZCI) – Diffuseur à déplacement



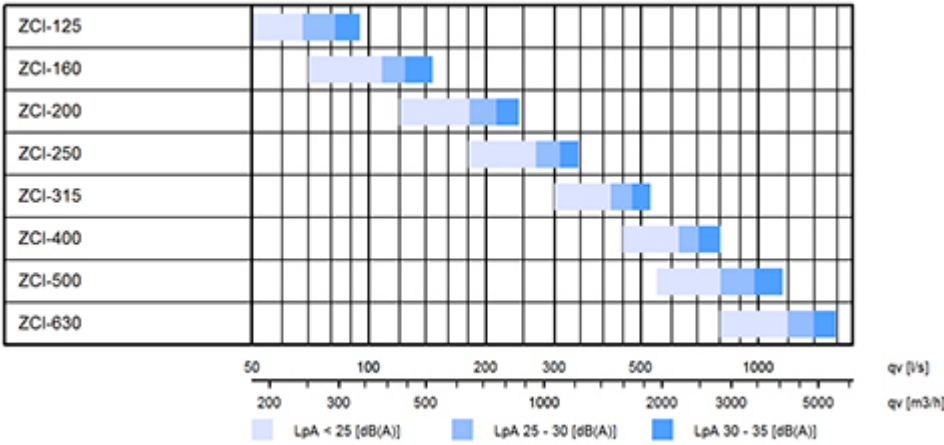
Présentation

- Large plage de débits
- Distribution uniforme de l'air primaire au travers de la tôle perforée, offrant ainsi des conditions optimales à proximité du diffuseur/ dans la zone de confort
- Diffuseur d'air à basse vitesse (montage au sol) prévu pour être placé au centre de l'espace disponible
- Le flux d'air est réparti sur 360 degrés, permettant un grand débit tout en conservant une vitesse de déplacement faible dans le local
- Panneau de façade amovible, permettant le nettoyage du diffuseur et du conduit
- Raccordement circulaire avec joint caoutchouc par le dessus ou le dessous

Modèles et accessoires

- Fabrication en acier inoxydable (AISI 316L)
- Modèle avec façade renforcée (épaisseur 1,5 mm)
- Habillage de gaine

Selection rapide



Dimensions et Poids



Taille	ØW	H	ØD
125	320	600	124
160	360	600	159
200	360	1000	199
250	410	1200	249
315	475	1600	314
400	560	1600	399
500	660	2000	499
630	790	2000	629

- Socle de montage **AB/ZCI** : hauteur = 70 mm
- Socle de montage **SB/ZCI**, modèle haut : hauteur = 200 mm, W=W+120 mm

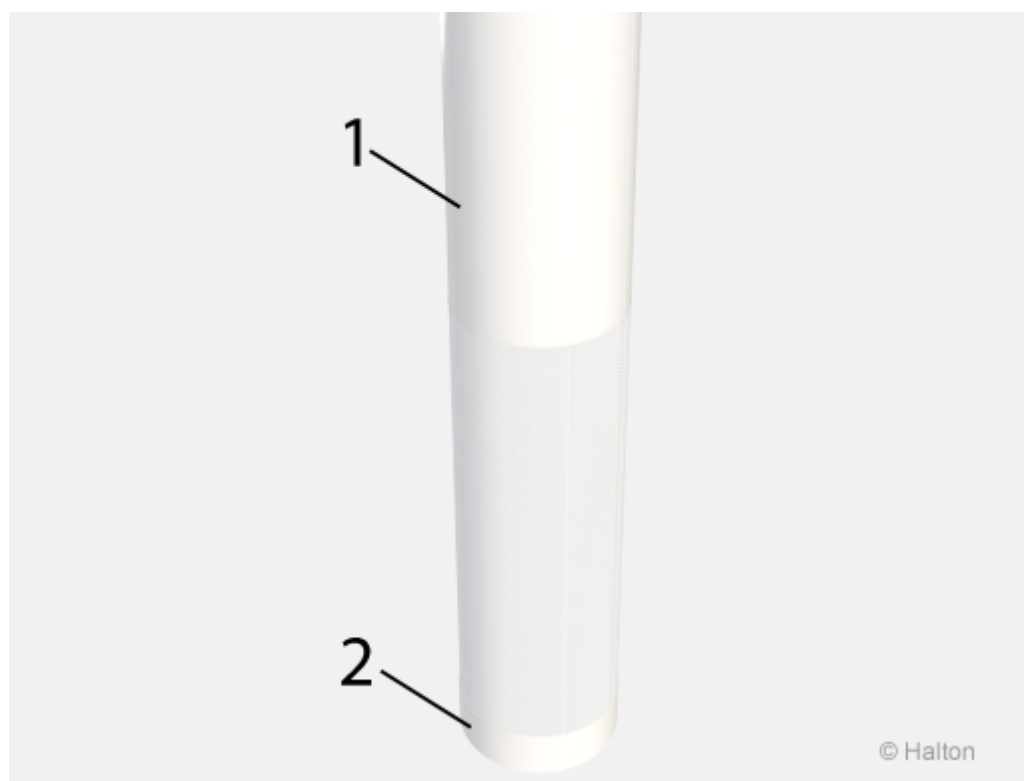
Poids

NS	kg
125	11.3
160	13.3
200	18.2
250	25.4
315	38.0
400	45.9
500	66,4
630	82,7

Matériau et finition

Pièce	Matériau	Remarque
Façade	Tôle d'acier galvanisé perforée	Acier inoxydable AISI 316L en option
Plénum	Acier galvanisé	Acier inoxydable AISI 316L en option
Répartiteur de débit	Plastique	–
Prise de pression	Plastique	–
Piquage	Acier galvanisé	–
Joint	Caoutchouc	–
Capot supérieur (option)	Plastique	–
Habillage de gaine	Acier galvanisé	–
Socle de montage	Acier galvanisé	–
Finition	Peinture époxy polyester blanc (RAL 9003/30% brillance)	Couleurs spécifiques sur demande

Accessoires



Accessoire	Code	Description	Remarque
Habillage de gaine (1)	DC	Longueurs standard 500 / 1000 / 1500 / 2000 mm	–
Socle de montage (2)	AB	Hauteur standard 70 mm	–
Socle de montage	SB	Hauteur standard 200 mm/ Dimensions = taille de l'unité + 60 mm	Modèle haut (magasin)

Modèles et options

- Fabrication en acier inoxydable AISI 316L
- Habillage de gaine (DC) en tôle d'acier perforée (même finition que ZCI)
- Façade renforcée (épaisseur 1,5 mm)
- Répartiteur de débit pour raccordement par le dessous

Fonction



L'air est diffusé uniformément dans la pièce à travers la façade du diffuseur Halton Zen Circle, à une température habituellement légèrement inférieure à celle de la pièce (1 à 5°C).

Le flux d'air descend jusqu'au sol puis se répand progressivement à basse vitesse dans le local. Lorsque la veine d'air rencontre une charge thermique, elle remonte par convection naturelle le long de la surface de cette charge. L'air chaud sera ensuite repris en partie haute de la zone.

Le flux d'air à faible vitesse est diffusé à 360°.

L'appareil est conçu pour ne pas se colmater et s'ouvre pour le nettoyage.

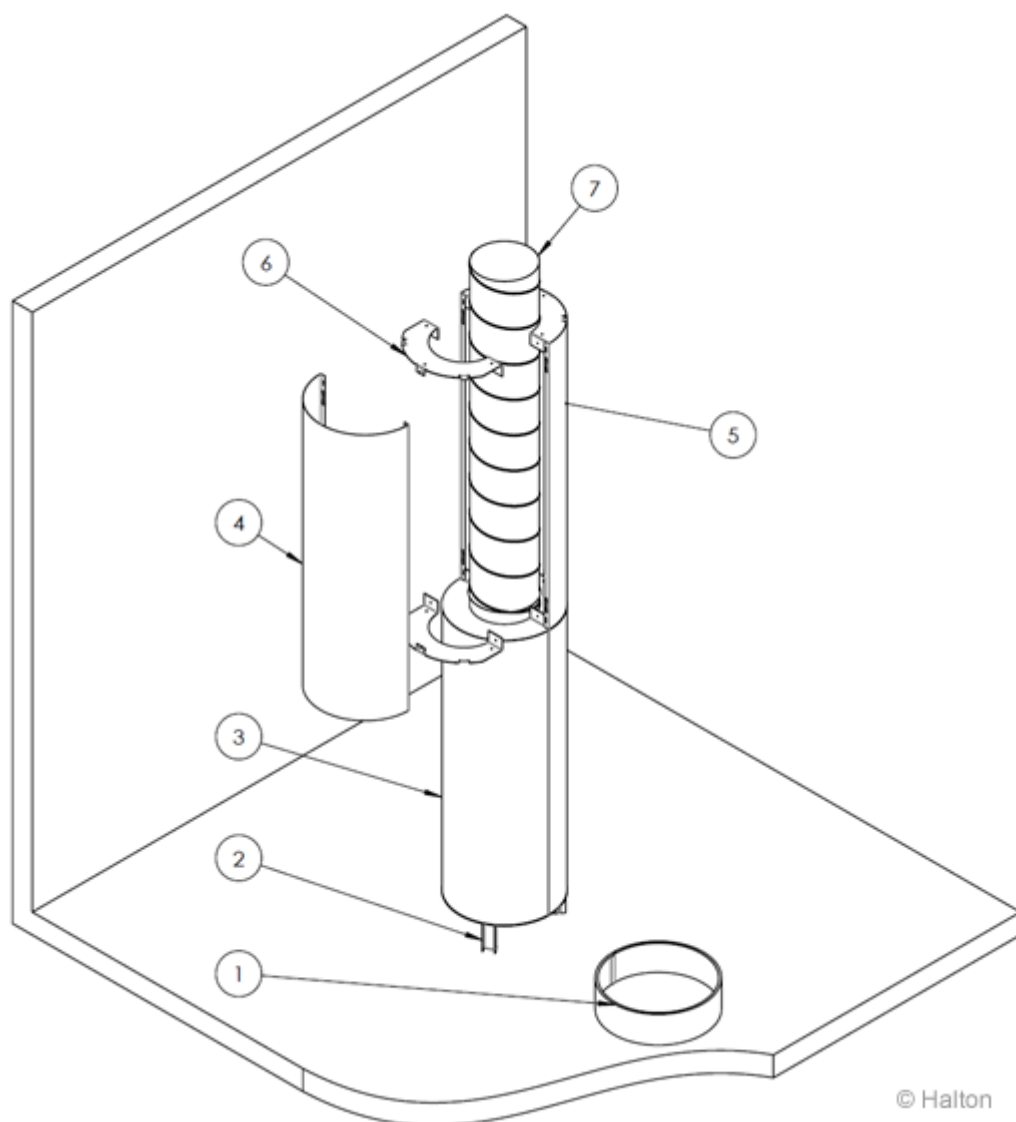
Le réglage de débit s'effectue au moyen de registres PRA ou PTS/C installés sur le conduit circulaire du diffuseur.

Pour un bon fonctionnement du diffuseur son alimentation sera réalisée en respectant une distance minimale de $5 \times D$ entre le registre de réglage et le diffuseur.

En cas d'installation du registre à une distance comprise entre $3 \times D$ et $5 \times D$, la portée du diffuseur reste identique aux simulations proposées, mais les mesures de débit ne sont pas précises. Dans le cas où le registre de réglage est installé à proximité du diffuseur (environ $3 \times D$), un silencieux peut s'avérer nécessaire.

Remarque : les caractéristiques de veine d'air sont données pour une installation au sol.

Installation



© Halton

Installez le diffuseur Halton Zen Circle selon la procédure suivante :

A) Sans socle de montage AB/SB :

Ouvrez le diffuseur et fixez-le au sol avec des vis (non fournies).

Avec socle de montage AB/SB :

Vissez les 3 équerres de fixation (2) au sol et fixez ensuite le socle AB/SB (1) sur celles-ci.

B) Après installation de la gaine (7) :

Positionnez la moitié fixe de l'habillage DC (5) de sorte que les joints du diffuseur et de l'habillage soient alignés.

Vissez les équerres de fixation sur l'habillage DC (6).

Positionnez et fixez la partie mobile de l'habillage DC (4).

Réglage

Le débit de soufflage du diffuseur Halton Zen Circle est déterminé en mesurant la pression différentielle depuis l'embout de mesure avec un manomètre. Cet embout est visible en face avant du diffuseur.

Utilisez une sonde de mesure compatible avec le diamètre de l'embout de mesure.

Utilisez ensuite du ruban adhésif ou un joint pour créer un joint étanche et ainsi obtenir des résultats précis.



src="

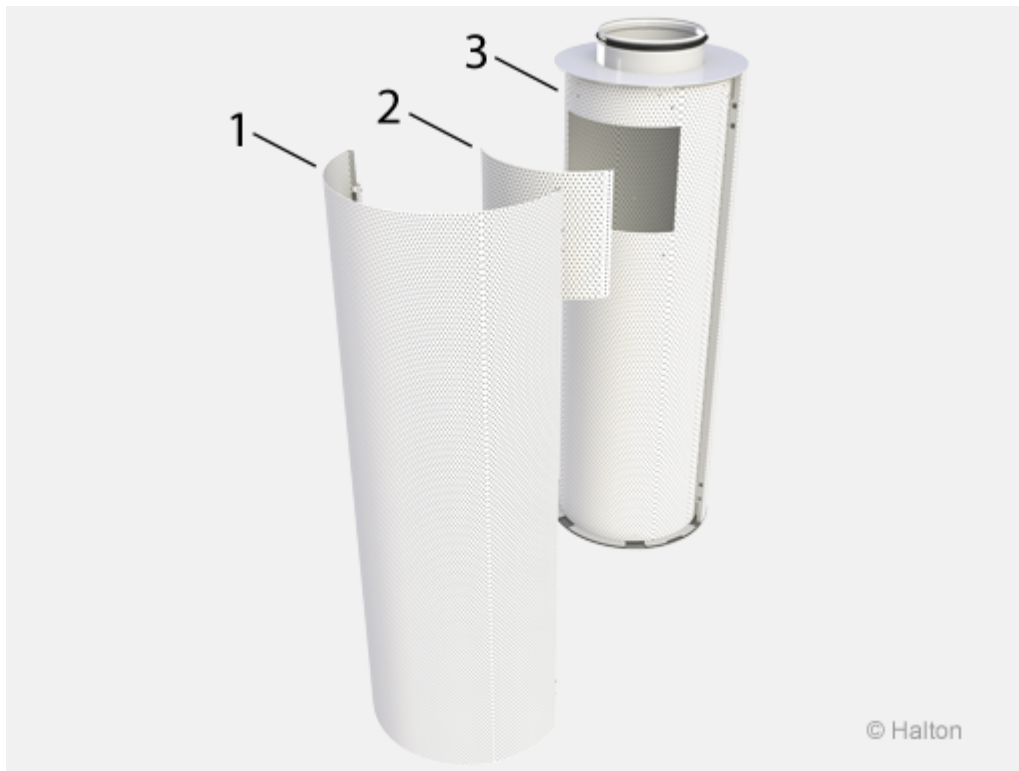
Le débit d'air est calculé selon la formule ci-dessous :

$$q_v = k * \sqrt{\Delta p_m}$$

Facteur k selon diamètre du conduit (D) :

D	k
125	12.0
160	21.1
200	31.9
250	51.3
315	78.9
400	119.7
500	182.6
630	257.8

Entretien



Code Description

1. Panneau avant
2. Trappe d'accès
3. Plénum

Déposer avec précaution le panneau avant (1). Dévissez la trappe d'accès et déposez-la. Au besoin, le répartiteur de débit (3) peut également être déposé.

Nettoyer les différentes pièces avec un tissu humidifié.
Ne pas les plonger dans l'eau.

Après nettoyage, remonter en ordre inverse du démontage.

Spécifications

Diffuseur à déplacement Halton Zen Circle (ZCI) avec façade en tôle d'acier galvanisé micro perforée, revêtue de peinture époxy-polyester de couleur blanche (RAL 9003).

L'appareil est composé d'un panneau avant démontable perforé, d'une trappe d'accès et d'un répartiteur hygiénique interne de débit. La façade est esthétique sans joint, ni rivet de fixation et comporte une prise de pression pour la mesure du débit d'air sans ouverture du diffuseur.

Le répartiteur interne permet d'obtenir un flux d'air uniforme sur la totalité de la face avant du diffuseur et ne s'encrasse pas.

Le diffuseur est équipé d'un raccordement circulaire sur le dessus ou le dessous.

Les équerres de fixation sont fournies à la livraison sans vis de fixation.

Options

Le diffuseur sera livré avec un habillage pour la gaine et/ou un socle de montage.

Le panneau avant du diffuseur sera en acier galvanisé d'une épaisseur renforcée (épaisseur 1,5mm).

Code Commande

ZCI-D; MA-TP-CO-TM-BM-ZT

D = Diamètre de raccordement (mm)
125, 160, 200, 250, 315, 400, 500, 630

Options et accessoires

MA = Matériau

CS Acier

AS Acier inoxydable (AISI 316L)

TP = Façade, épaisseur 1,5 mm

N Non

Y Oui

CO = Couleur (parties métalliques)

SW Blanc (RAL 9003)

X Couleur spécifique (RAL xxxx)

TM = Capot supérieur (côté opposé au raccordement)

F Plat (standard)

BM = Installation

T Raccordement par le dessus

B Raccordement par le dessous

ZT = Produit spécial

N Non

Y Oui (ETO)

Accessoires

DC Habillage de gaine

AB Socle de montage standard

SB Socle de montage modèle haut (magasin)

Exemple de code

ZCI-200, MA=CS, TP=N, CO=SW, TM=F, BM=0, ZT=N