

Halton Zen Circle (ZCI) – Deplacerande ventilationsdon



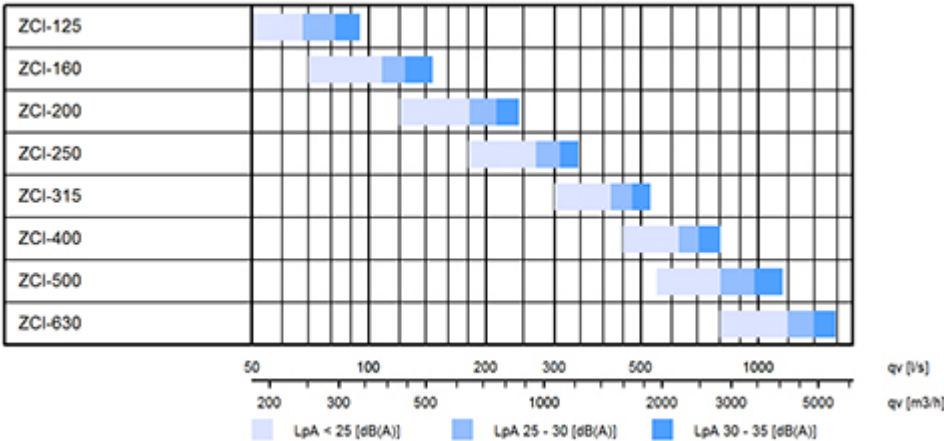
Översikt

- Stor tilluftskapacitet
- Jämn distribution av tilluften uppnås med hjälp av små perforerade hål som ger optimala förhållanden vid fronplåtens omedelbara närhet.
- Tillförsel av luft med låg hastighet vid golvnivån gör donet lämpligt för placering mitt i lokalen.
- Luftflödet har en spridningsvinkel på 360 grader, vilket möjliggör stora luftflöden med låg hastighet i vistelsezonen.
- Lätt demonterbar frontplåt möjliggör rengöring av donet och kanalsystemet.
- Cirkulär kanalanslutning med gummipackning upptill/nedtill.

Produktmodeller och tillbehör

- Modell i rostfritt stål (AISI 316L)
- Modell i förstärkt utförande, frontplåt (1,5 mm)
- Luftfördelningsplåt vid kanalanslutning underifrån
- Kanalinklädnad

Snabbval



Dimensioner och vikt



NS	ØW	H	ØD
125	320	600	124
160	360	600	159
200	360	1000	199
250	410	1200	249
315	475	1600	314
400	560	1600	399
500	660	2000	499
630	790	2000	629

- **AB/ZCI** Installationssockel (standard) : höjd = 100 mm
- **SB/ZCI** Installationssockel, hög (butik) modell:
höjd = 200 mm, W=W+120 mm

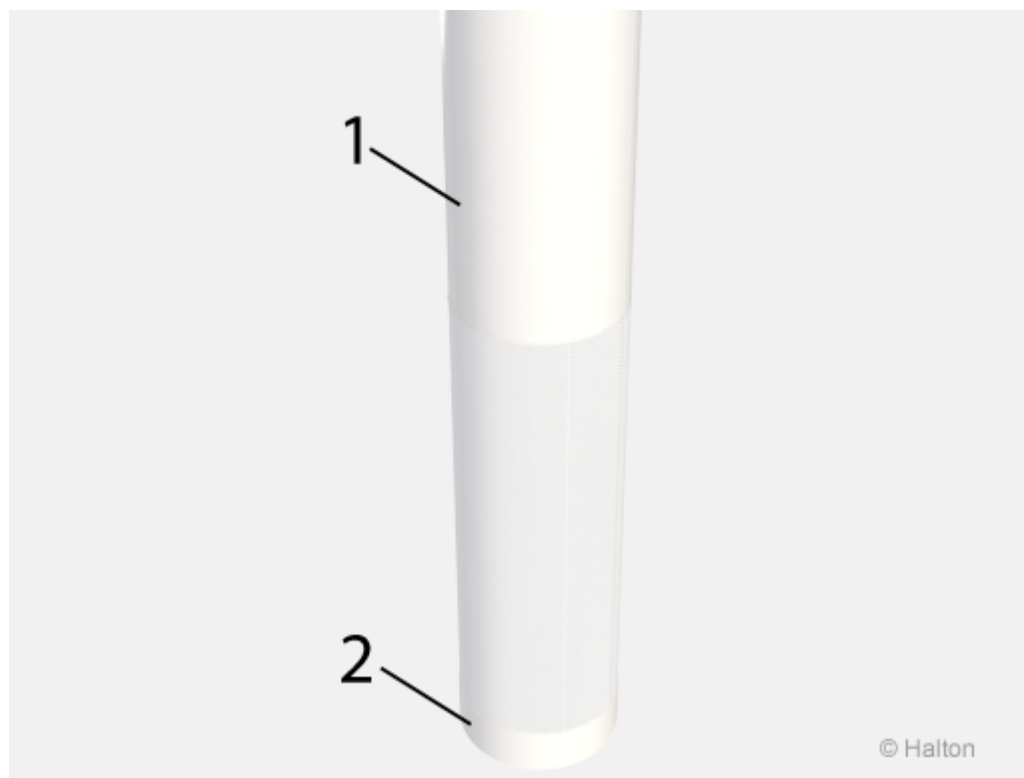
Vikt

NS	kg
125	11.3
160	13.3
200	18.2
250	25.4
315	38.0
400	45.9
500	66,4
630	82,7

Material

Komponent	Material	Anmärkning
Frontplåt	Perforerad galvaniserad stål	Rostfritt stål (AISI 316L) som alternativ
Hölje	Galvaniserad stål	Rostfritt stål (AISI 316L) som alternativ
Fördelnings-element	Plastnät	–
Mätuttag	Plast	–
Stos	Galvaniserad stål	–
Packning	Gummiblandning	–
Valfritt lock	Plast	–
Installationssockel	Galvaniserad stål	–
Beläggning	Polyester – epoximålad, vit (RAL 9003/30 % glans)	Specialfärger tillgängliga

Tillbehör



Tillbehör	Kod	Beskrivning	Anmärkning
Kanalinklädnad (1)	DC	Standardlängder 500 / 1000 / 1500 / 2000 mm	–
Installationssockel (2)	AB	Standardhöjd 100 mm	–
Installationssockel	SB	Standardhöjd 200 mm/ Dimensioner = donets storlek + 60 mm	Hög (butik-) modell

Produktmodeller

- Modell i rostfritt stål (AISI 316L)
- Kanalinklädnad (DC) i perforerat stål (samma som ZCI-donet)
- Förstärkt frontplåt (1,5 mm)
- Luftfördelningsplåt vid kanalanslutning underifrån

Funktion



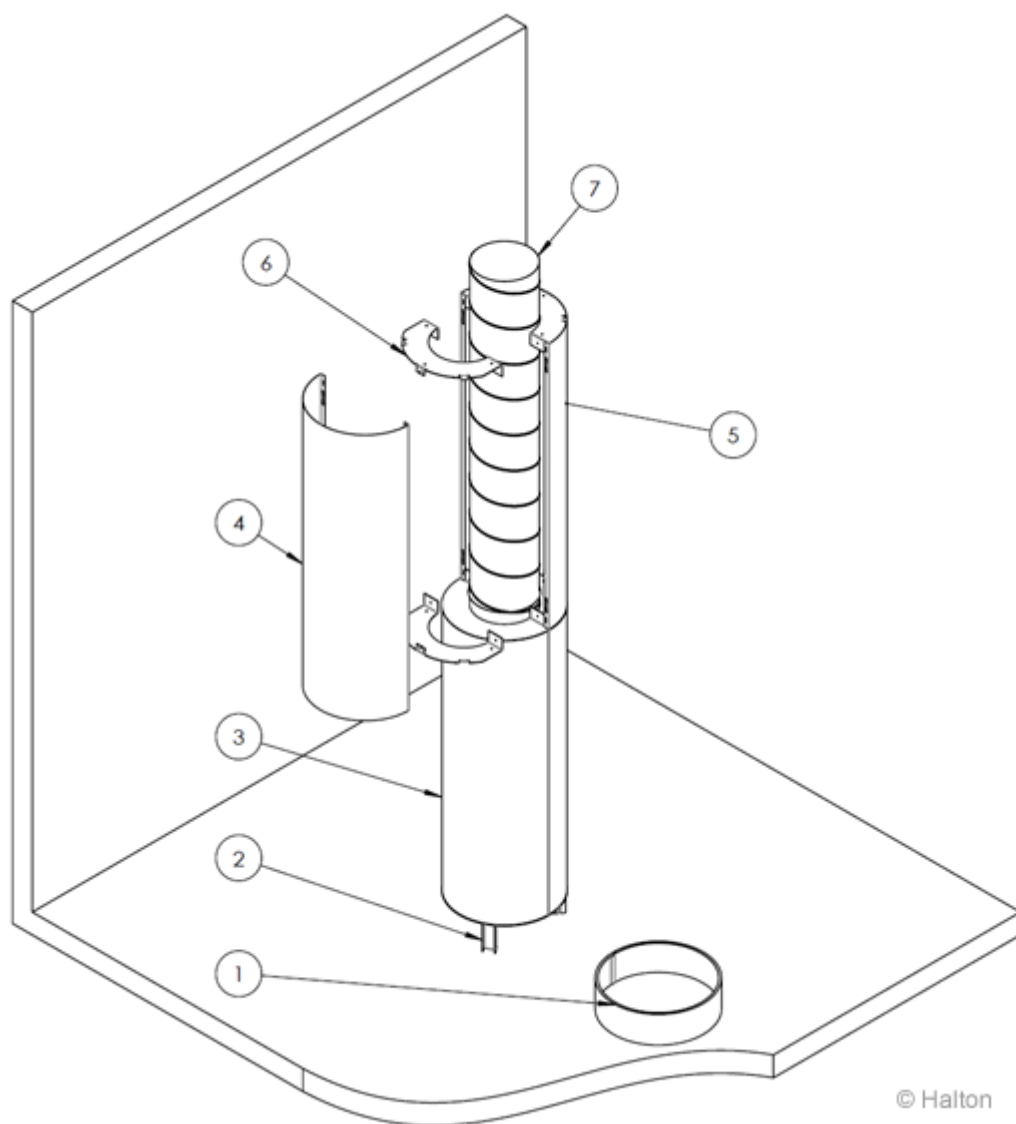
Lufttillförseln till rummet sker genom frontpanelen på Halton Zen Circle, i allmänhet med lägre temperatur än rumsluften. Tilluften strömmar med låg hastighet ner mot golvet med låg hastighet ut till vistelsezonen. Slutligen stiger luften tack vare den konvektion som uppstår vid varma ytor. Lågimpulsdonets spridningsbild är cirkulär (360°). Lågimpulsdonets spridningsbild är riktad framåt.

Donet täpps inte igen och kan lätt öppnas och rengöras.

Halton PRA eller Halton PTS/C kan användas som luftflödesspjäll i ventilationskanalen. För tillförlitlig mätning av luftflödet från donet krävs ett säkerhetsavstånd motsvarande 5 gånger kanaldimensionen mellan donet och luftflödesspjället. Om luftflödesspjället monteras närmare donet (minst cirka 3 x kanaldimensionen) blir flödesmönstret korrekt men resultatet av luftflödesmätningen blir inte exakt. Om luftflödesspjället monteras nära det deplacerade ventilationsdonet (minst $3xD$) kan det behövas en ljuddämpare mellan spjället och donet.

Anmärkning: Spridningbilderna är beräknade för golvinstallation

Installation



Gör installationen i följande ordning:

A) Utan installationssockel:

Öppna frontplåten och fäst donet i golvet med skruvar (medföljer ej)

Med installationssockel:

Fäst 3 monteringsfästen (2) i golvet och fäst sedan sockeln (1)

på dem.

B) Efter installation av ventilationskanalen (7), placera kanalinklädnaden enligt följande: Placera den fasta delen av kanalinklädnaden (5) så att skarven mellan donet och kanalinklädnaden är i samma läge. Installera fästena (6) i kanalinklädnaden. Sätt fast den andra halvan av kanalinklädnaden (4).

Injustering

Flödet av tillföreluft till fastställs genom att mäta differentialtrycket i mät-nippeln med en manometer. Använd en tunn mätsond som passar i nippeln. Täta nippeln för att få ett korrekt värde.



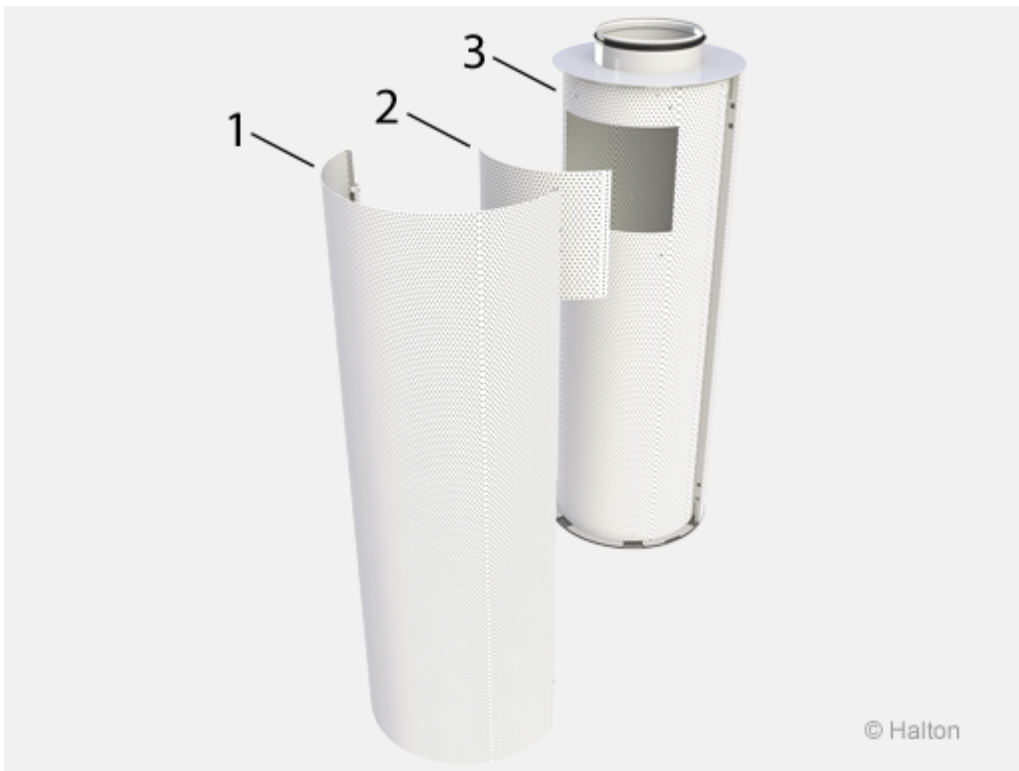
Luftflödet beräknas med nedanstående formel:

$$q_v = k * \sqrt{\Delta p_m}$$

Den k-faktor för formel
(D = kanalens diameter)

D	k
125	12.0
160	21.1
200	31.9
250	51.3
315	78.9
400	119.7
500	182.6
630	257.8

Underhåll



Kod beskrivning:

1. Frontplåt
2. Demonterbar serviceplåt
3. Fördelningsplåt

Öppna frontplåten (1) genom att försiktigt dra ut fjäderanslutningarna. Lossa skruvarna i serviceplåten (2) och ta bort plåten. Vid behov kan fördelningsnäten lossas.

Rengör delarna med en fuktig trasa. Lägg dem inte i vatten.

Sätt ihop delarna i omvänd ordning efter rengöringen.

Beskrivningstext

Halton Zen Circle runt deplacerande ventilationsdon är utfört i polyester -epoxilackerat, vitfärgat (RAL 9003) galvaniserat stål.

Donet har en robust och underhållsfri konstruktion som inte sätts igen.

Donet innehåller en avtagbar, perforerad frontplåt, en borttagbar serviceplåt, en inre fast fördelningsplåt i plast samt hölje.

Donet har en cirkulär kanalanslutning upptill eller nedtill beroende på hur det placeras.

Fästbeslag ingår i leveransen, men inte skruvar.

Alternativ

Donet kan förses med kanalinklädnad och/eller sockel där så erfordras.

Olika färger och utförnaden kan erhållas på begäran.

Förstärkt frontplåt finns att tillgå i 1,5 mm galvaniserat stål för krävande utrymmen.

Beställningskod

ZCI-D,MA-TP-CO-TM-BM-ZT

D = Kanalslutningens diameter (mm)

125,160, 200, 250, 315, 400, 500, 630

Andra alternativ och tillbehör

MA = Material

CS Stål

AS Rostfritt stål (AISI 316L)

TP = Frontplåt, tjocklek 1.5 mm

N Nej

Y Ja

CO = Färg (metalldelar)

SW Vit (RAL 9003)

X Speciafärg (RAL xxxx)

TM = Ändlock (motsatta sidan av kanalanslutningen)

F Plant (standard)

BM = Installation

T Kanalanslutning upptill

B Kanalanslutning nedtill

ZT = Kundanpassad produkt

N Nej

Y Ja (ETO)

Tillbehörsprodukter

DC Kanalinklädnad

AB Installationssockel (standard)

SB Installationssockel (hög, butiksmodell)

Kodexempel

ZCI-200, MA=CS, TP=N, CO=SW, TM=F, BM=0, ZT=N