

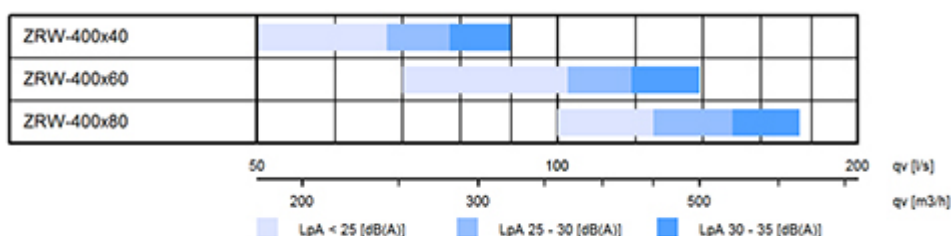
Halton Zen Rectangular in Wall – Deplacerande ventilationsdon



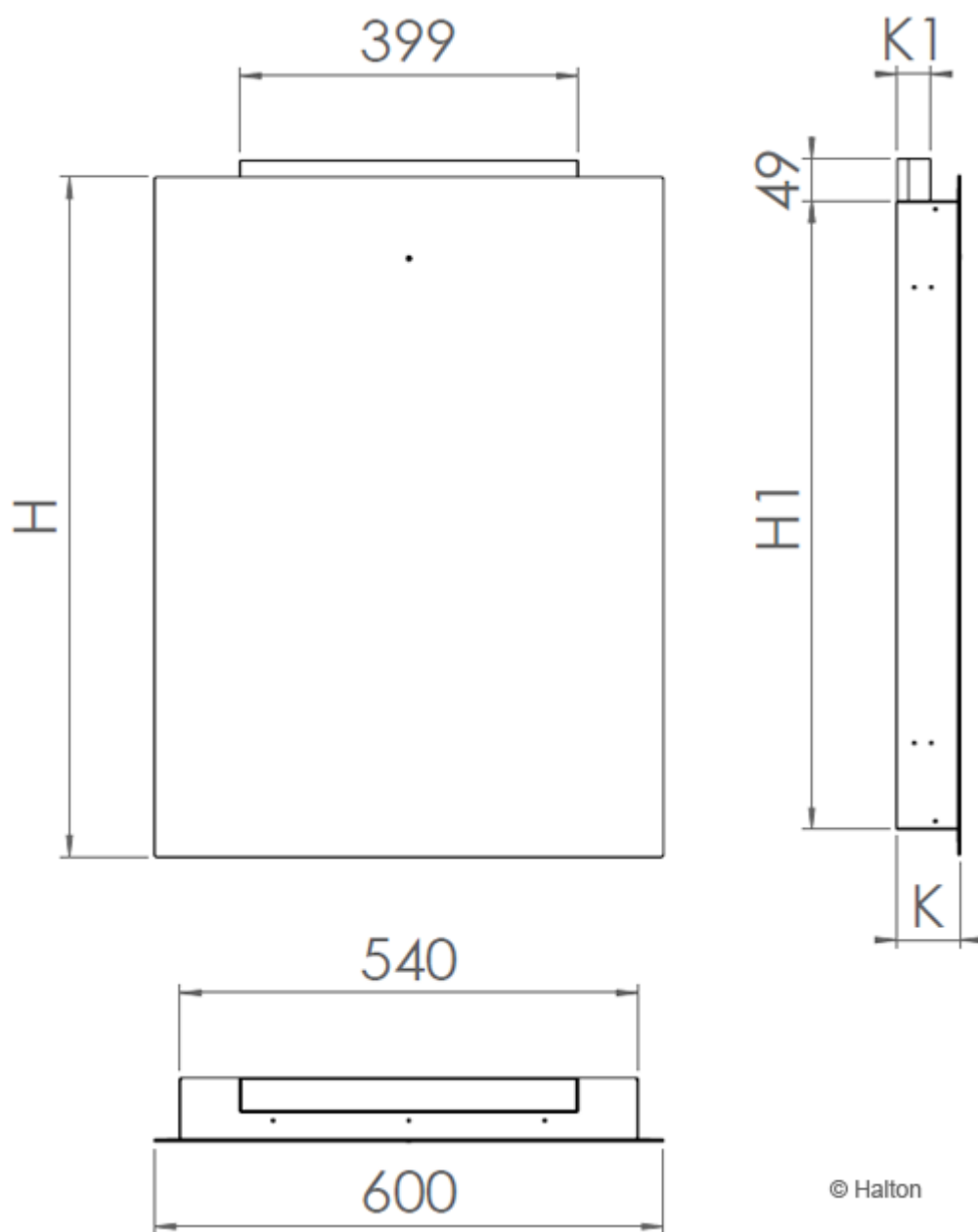
Översikt

- Stor tilluftskapacitet
- Jämn distribution av tilluften uppnås med hjälp av små perforerade hål som ger optimala förhållanden vid fronplåtens omedelbara närhet.
- Luft med låg hastighet tillförs horisontellt vid golvnivån.
- Lämplig för inbyggnad i vägg.
- Lätt demonterbar frontplåt möjliggör rengöring av donet och kanalsystemet.
- Rektangulär kanalanslutning upp till eller ned till

Snabbval



Dimensioner och vikt



© Halton

NS	H	H1	K	K1
400x40	800	740	75	38
400x60	1000	940	92	58
400x80	1200	1140	105	78

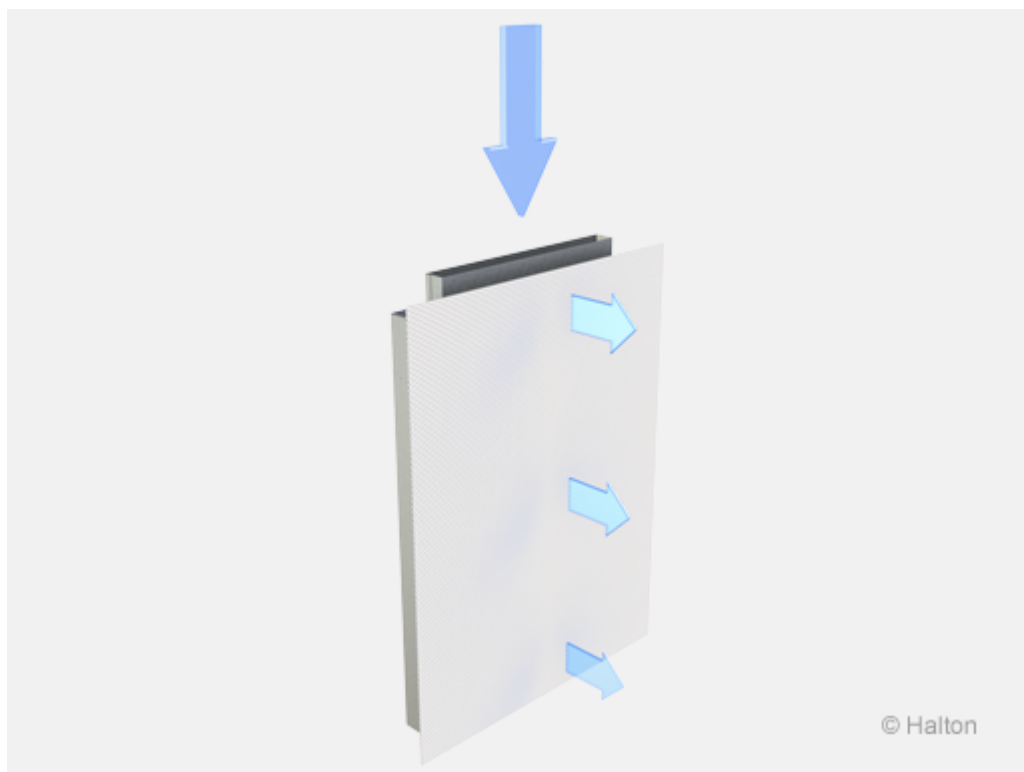
Vikt

NS	kg
400×40	11.1
400×60	13.9
400×80	16.6

Material

Komponent	Material	Anmärkning
Fronplåt	Perforerad galvaniserad stål	–
Hölje	Galvaniserad stål	–
Beläggning	Ployester -epoximålad vit (RAL 9003/30 % glans)	Specialfärger tillgängliga

Funktion



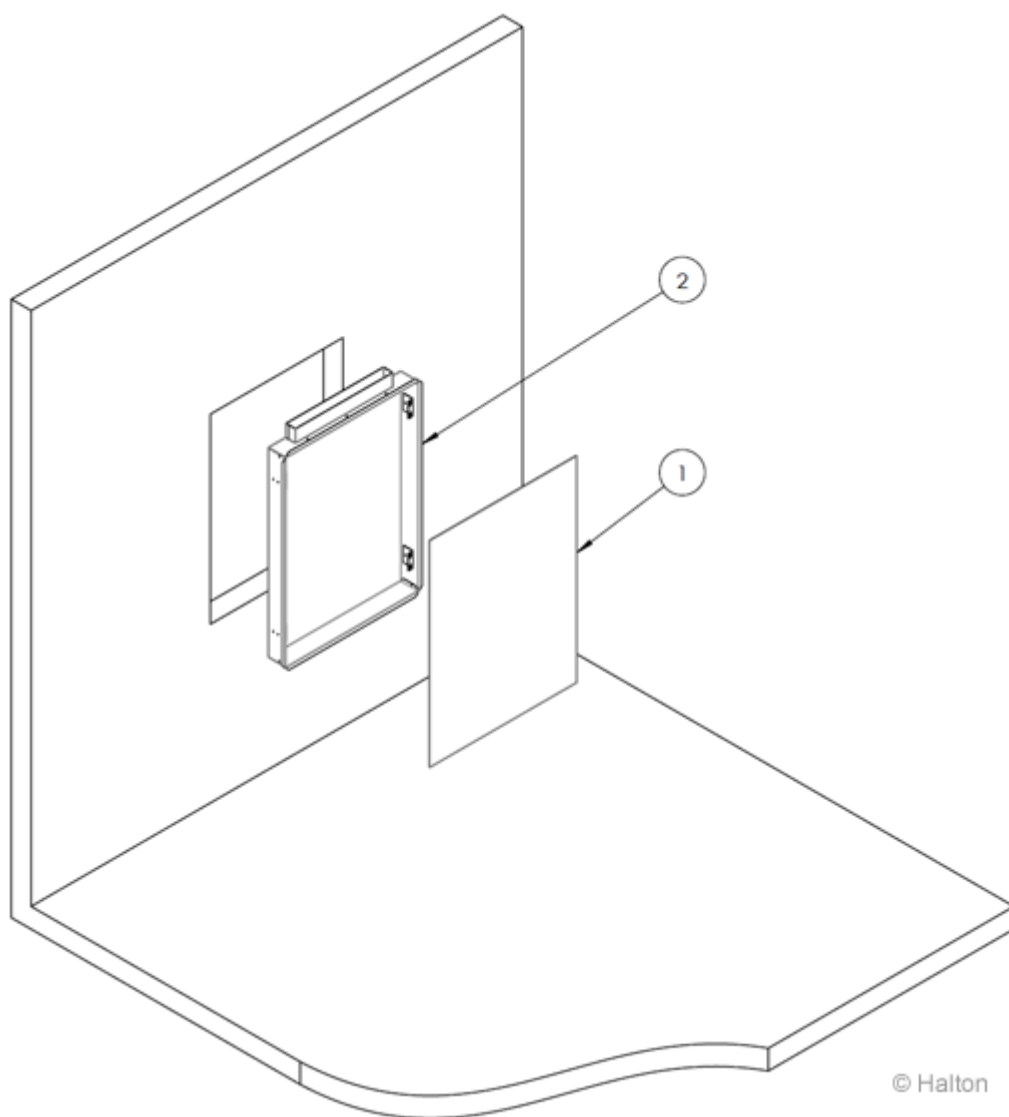
Lufttillförseln till rummet sker genom frontpanelen på Halton Zen Rectangular in Wall, i allmänhet med lägre temperatur än rumsluften. Tilluften strömmar med låg hastighet ner mot golvet och fyller efterhand ut vistelsezonen. Slutligen stiger luften tack vare den konvektion som uppstår vid varma ytor. Lågimpulsdonets spridningsbild är riktad framåt.

Donet täpps inte igen och kan lätt öppnas och rengöras.

Halton PRA eller Halton PTS/C kan användas som luftflödesspjäll i ventilationskanalen. För tillförlitlig mätning av luftflödet från donet krävs ett säkerhetsavstånd motsvarande 5 gånger kanaldimensionen mellan donet och luftflödesspjället. Om luftflödesspjället monteras närmare donet (minst cirka 3 x kanaldimensionen) blir flödesmönstret korrekt men resultatet av luftflödesmätningen blir inte exakt. Om luftflödesspjället monteras nära det deplacerande ventilationsdonet (minst 3xD) kan det behövas en ljuddämpare mellan spjället och donet.

Anmärkning: Spridningbilden är beräknad för golvinstallation.

Installation



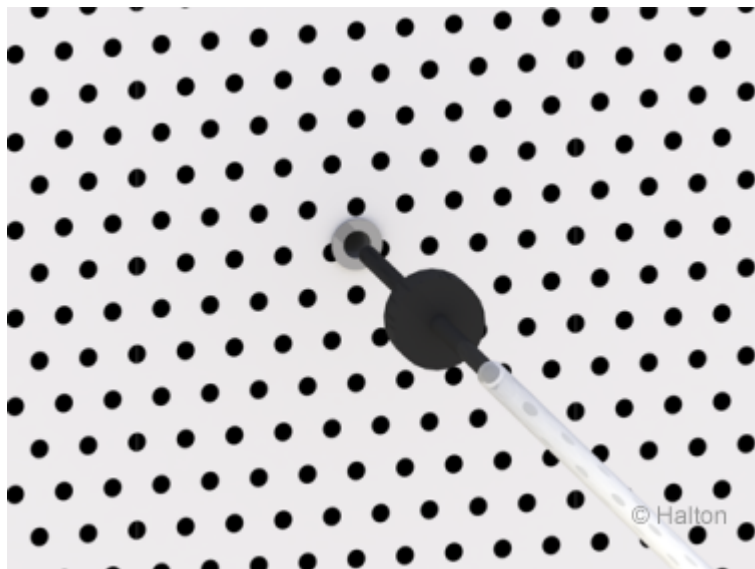
Gör installationen i följande ordning:

- A) Placera spridaren (2) i väggutrymmet och anslut ventilationskanalerna.
- B) Fäst spridaren i väggen med skruvar från insidan av höljet.

C) Montera frontplåten (1) till spridaren.

Injustering

Luftflödet på Halton Zen Rectangular in Wall Väggbestäms genom att mäta differentialtrycket i mätnippeln med en manometer. Använd en tunn mätsond som passar i nippeln. Täta nippeln för att få ett korrekt värde.



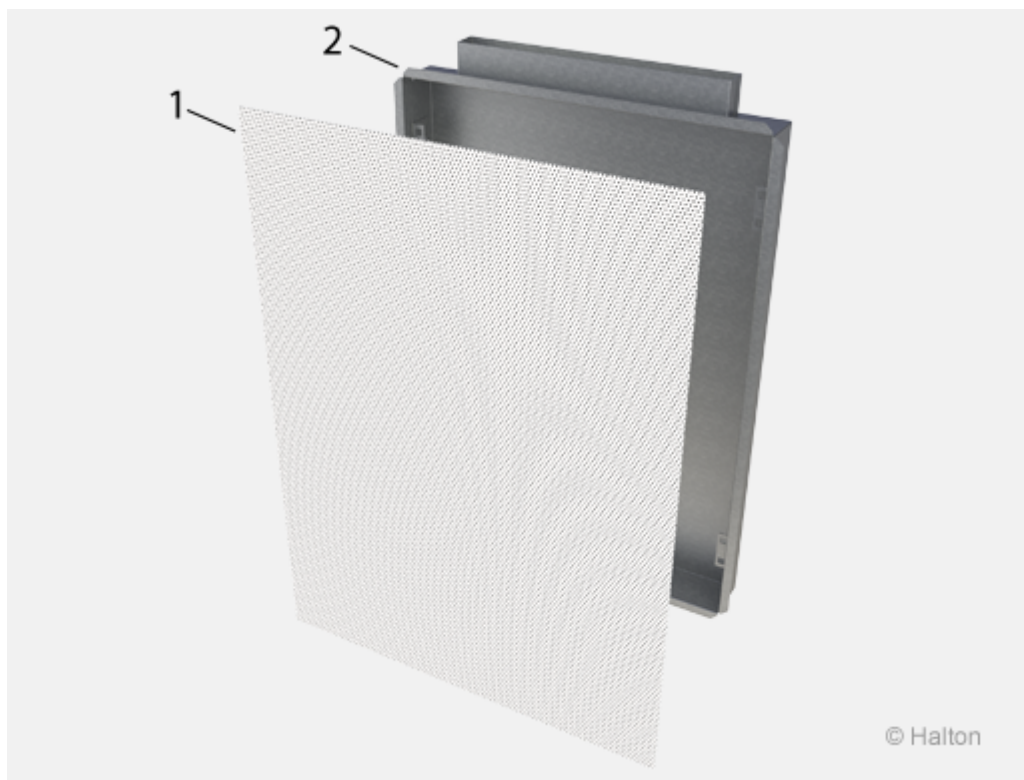
Luftflödet beräknas med nedanstående formel:

$$q_v = k * \sqrt{\Delta p_m}$$

Den k-faktor för formel

NS	k
400×40	15.2
400×60	21.4
400×80	27.6

Service



Kod beskrivning:

1. Frontplåt
2. Hölje

Öppna frontpanelen (1) genom att försiktigt dra ut fjäderanslutningarna.

Rengör delarna med en borste eller en fuktig trasa. Lägg dem inte i vatten..

Sätt ihop delarna i omvänd ordning.

Beskrivningstext

Halton Zen Rectangular in Wall. Deplacerande ventilationsdon för installation i vägg, utfört i polyester-epoxilackerat, vitfärgat (RAL 9003) galvaniserat stål.

Donet har en robust och underhållsfri konstruktion som inte sätts igen.

Donet består av en avtagbar, perforerad frontplåt, en fördelningsplåt och hölje.

Donet har en rektangulär kanalanslutning upptill eller nedtill beroende på var donet placeras.

Beställningskod

ZRW-D, CO-ZT

D = Kanalslutningens diameter (mm)

400 x 40

400 x 60

400 x 80

Andra alternativ och tillbehör

CO = Färg

SW Vit (RAL 9003)

X Speciafärg

ZT = Kundanpassad product

N Nej

Y Ja (ETO)

Kodexempel

ZRW-400x40, CO=SW, ZT=N