

Halton Vita VHT – HEPA-hajottaja



Yleiskuvaus

Halton Vita VHT-hajottaja on tarkoitettu sairaaloihin ja puhdastiloihin. Se sopii asennettavaksi kattoon tai seinään. Tuloilma puhalletaan säädettävien suuttimien kautta.

Hajottajaa on saatavana myös varustettuna kokonaan rei'itetyllä etulevyllä pystysuuntaista tulo- tai poistoilmaa varten. Hajottaja on suunniteltu varustettavaksi HEPA-suodattimella, jossa on polyuretaanipalkotiiviste (PUR).

Halton Vita VHT -hajottajasta on saatavana kolme kokoa ja kaksi erityyppistä kanavaliitäntää.

Käyttökohteet

- Sairaaloiden ja laboratorioden puhdastilat
- Soveltuu tulo- ja poistoilmalaitteeksi
- Voidaan asentaa kattoon tai seinään

Keskeiset ominaisuudet

- Radiaali-, pyörre- tai vähäturbulenttinen ilmasuihku
- Tuloilman puhallus säädettävien suuttimien tai rei'itetyn etulevyn kautta
- Lukkiutuvat suuttimet estävät tahattoman virtauskuvion muuttumisen laitteen puhdistuksen yhteydessä
- E10-, H13- ja H14-luokan vakiomallisia ja suurelle ilmavirralle tarkoitettuja HEPA-suodattimia saatavana

- Antibakteerinen epoksipolyesteripinnoite estää mikrobin kasvun
- Helppo suodattimen vaihto laitteen etulevyn kautta
- Mittaussondi suodattimen painehäviön mittaamiseen
- Mittaussondi suodattimen yläpuolelle kertyvän hiukkasmäärän mittaamiseen
- Paine-erolähetin ilmaisee käyttäjälle suodattimen vaihtotarpeesta (valinnainen).

Pikavalinta

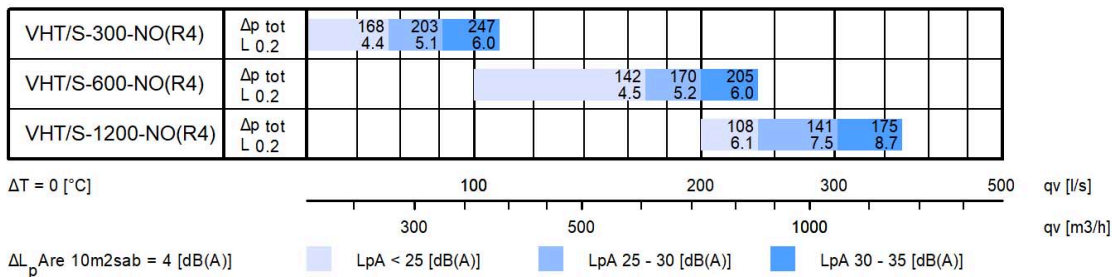
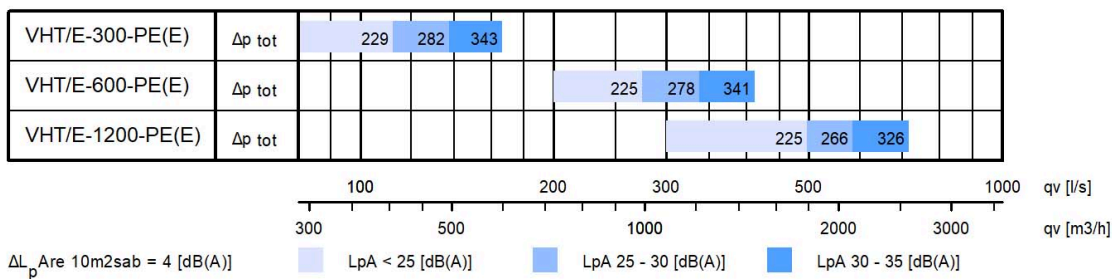


Fig.1. Halton Vita

VHT radial jet 4 directions, supply diffuser with H14 (height 90mm) foam gasket



Kuva 2. Halton Vita VHT, poisto

Tuotemallit

Halton Vita VHT HEPA -hajottajasta on saatavana kaksi mallia.

Mallit eroavat toisistaan etulevyn tyypin perusteella. Saatavana olevat vaihtoehdot:

- Suuttimilla varustettu etulevy (tuloilmaa varten)
- Rei'itetty etulevy (tulo- ja poistoilma)

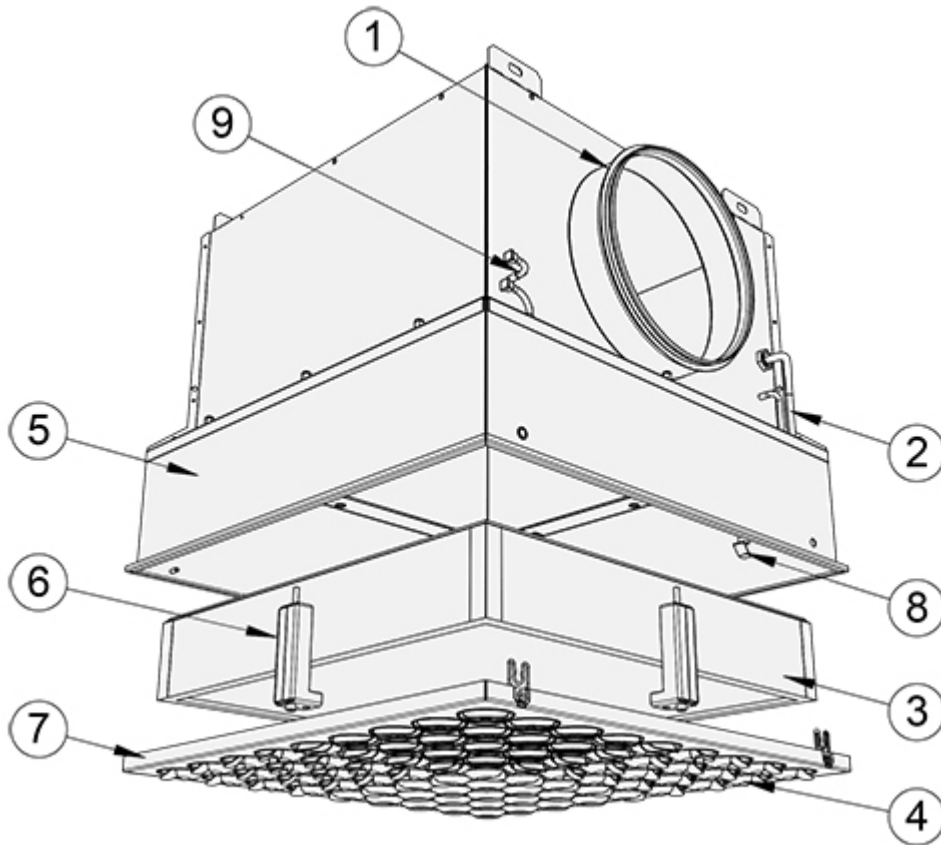
HUOM: Hajottaja voidaan toimittaa etulevyllä varustettuna tai sen etulevy voidaan toimittaa myöhemmin. Etulevyn toimittaminen myöhemmin on suositeltavaa, jos hajottajan asennuksen ja käyttöönoton välinen aika on pitkä.

Muita vaihtoehtoja:

- HEPA-suodatinluokka: H14, H13, E10
- HEPA-suodattimen syvyys: 68, 90, 110 (H14) mm

- Kolme kokovaihtoehtoa
- Kanavaliitännän sijainti: ylhäällä tai sivulla
- Kanavaliitännän koko

Rakenne ja materiaali

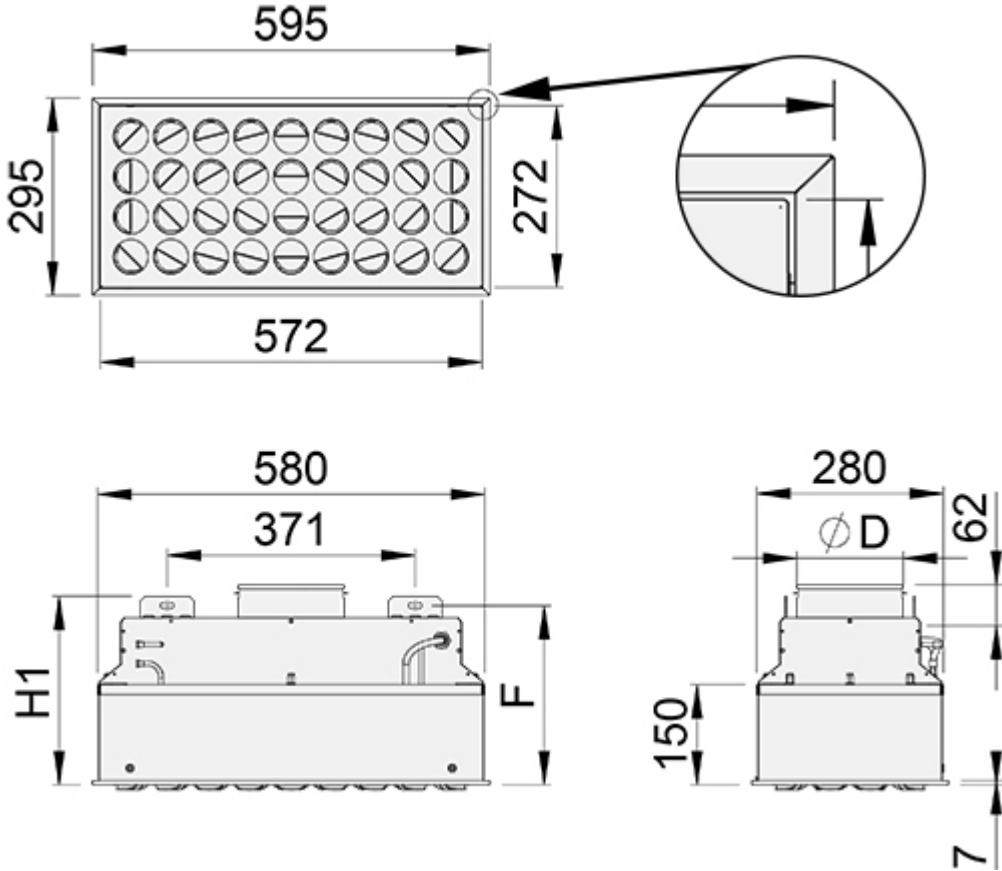


Nro.	Osa	Kuvaus	Huom.
1	Kanavan tiiviste	Kumi	
2	Testiyhde	PVC-letku	
3	Suodatin	Lasikuitupaperi, alumiinikehys ja polyuretaanipalkotiiviste	
4	Suuttimet	Polyasetali (POM)	White, grey, black
5	Kotelo	Galvannealed-pinnoitettu teräslevy ja antibakteerinen epoksipolyesteripinnoite, valkoinen (RAL 9003/30%)	Erikoisvärejä on saatavana pyynnöstä
6	Suodattimen kiinnikkeet	Haponkestävä teräs	
7	Etulevy	Galvannealed-pinnoitettu teräslevy ja antibakteerinen epoksipolyesteripinnoite, valkoinen (RAL 9003/30%)	Erikoisvärejä on saatavana pyynnöstä
8	Suodattimen kiinnikkeet	Ruostumaton teräs	
9	Paineenmittausyhteet	Polyuretaani	

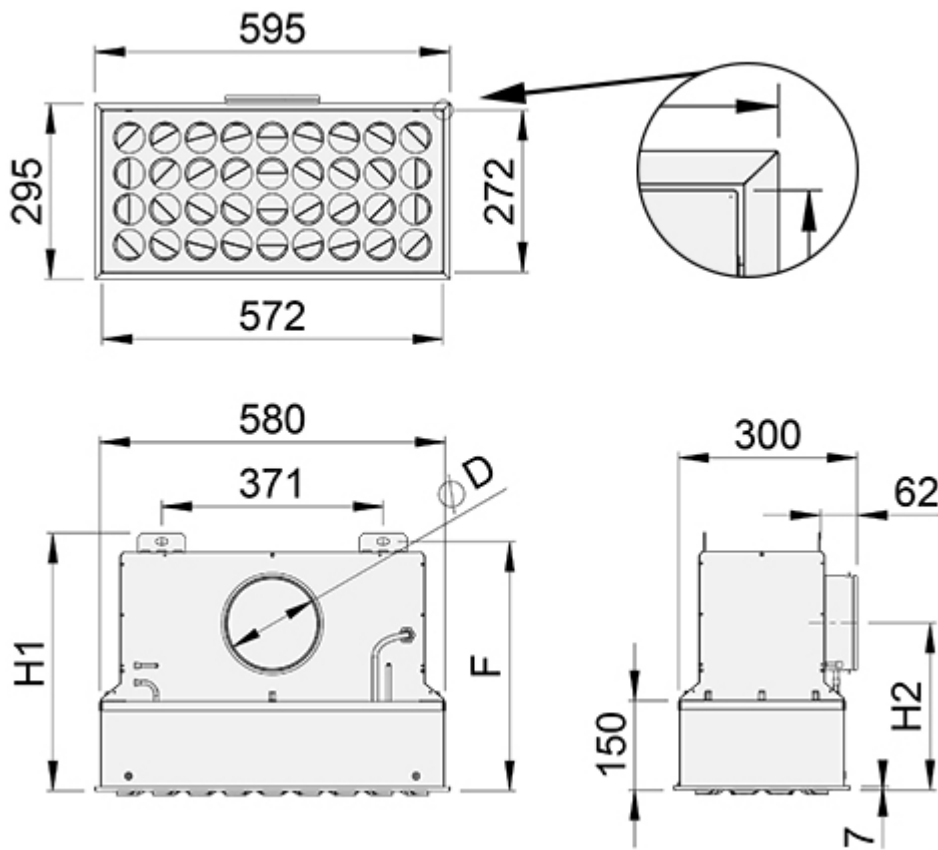
Mitat ja paino

Halton Vita VHT -hajottajasta on saatavana kolme kokoa (600 x 300, 600 x 600, 1200 x 600). Kanavaliitäntään, kokoon ja painoon liittyvät vaihtoehdot on lueteltu taulukoissa.

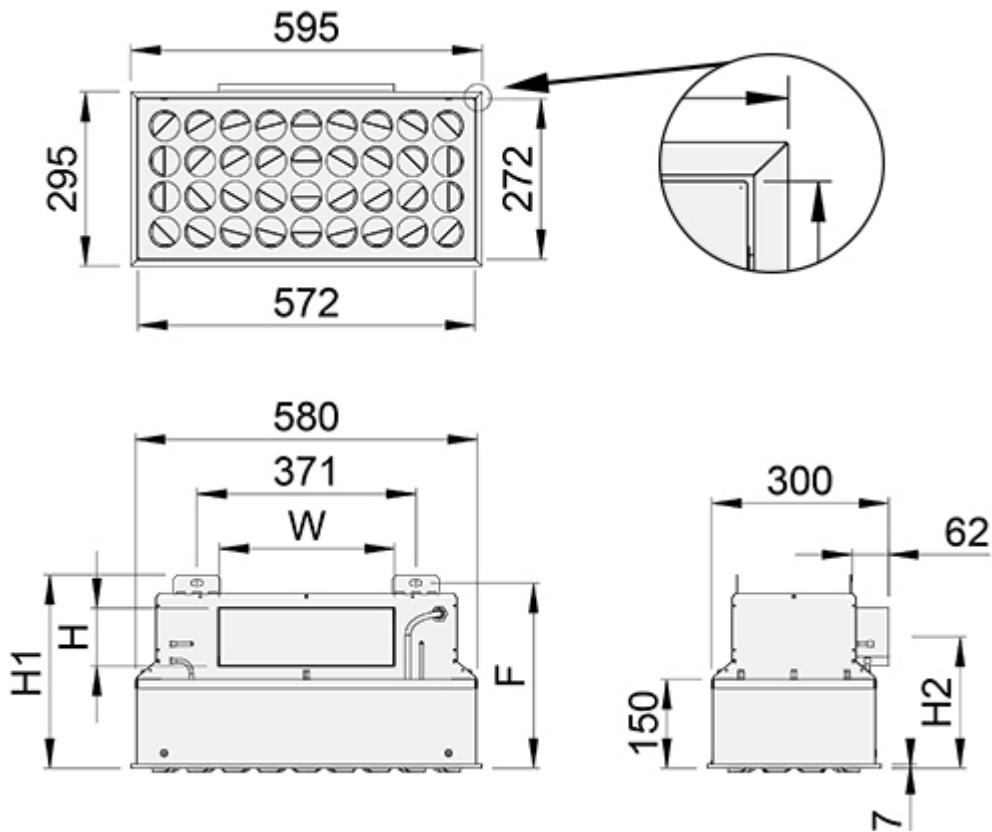
Halton Vita VHT 600 x 300



Halton Vita VHT, pyöreä kanavaliitäntä ylhäällä



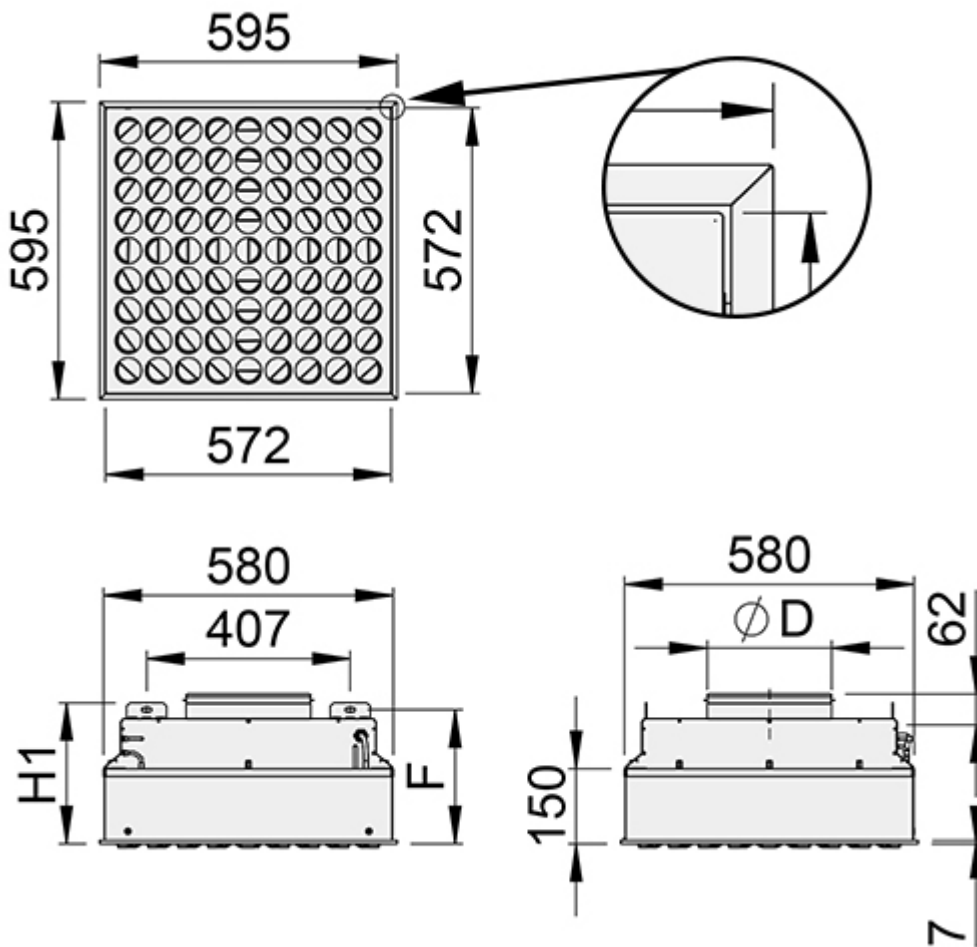
Halton Vita VHT, pyöreä kanavaliitännä sivulla



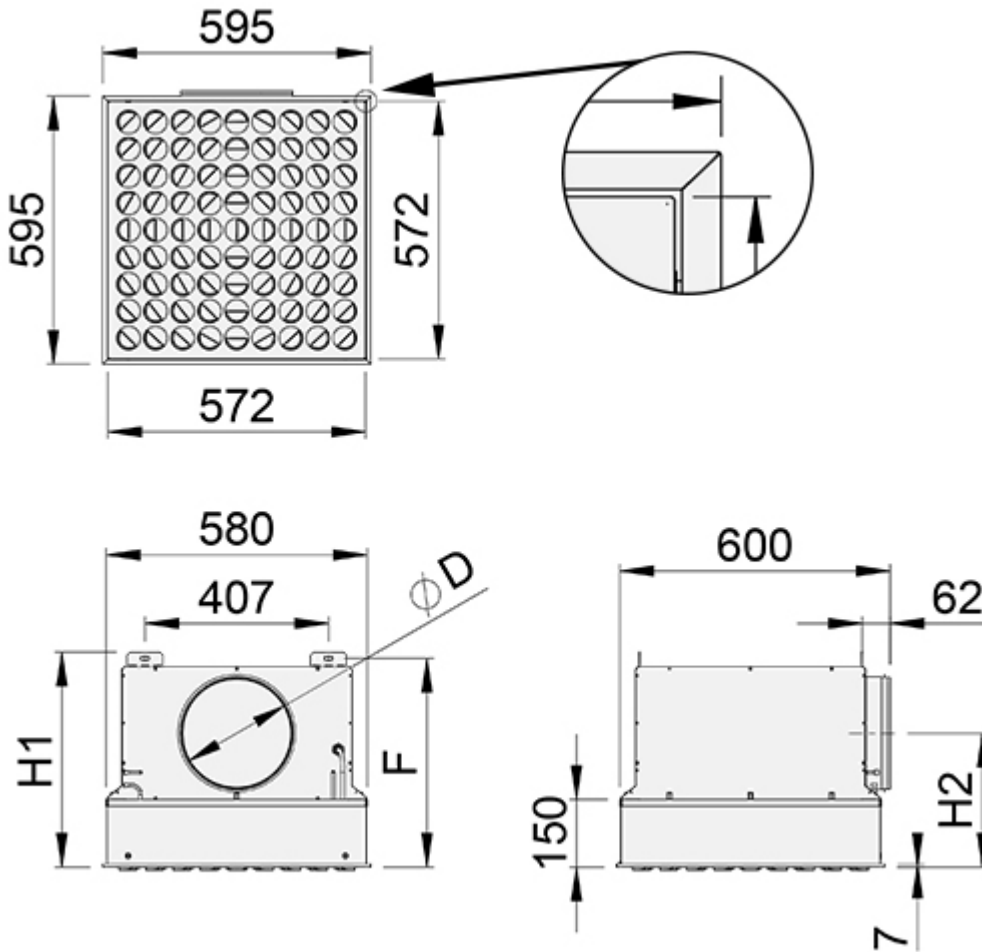
Halton Vita VHT, suorakaiteen muotoinen kanavaliitännä sivulla

Kanavaliitännän sijainti	ØD	W	H	H1	H2	F	Paino [kg]
Ylhäällä	159	–	–	282	–	268	7.3
Sivulla	159	–	–	432	280	418	9.0
Sivulla	199	–	–	432	270	418	9.0
Sivulla	–	298	98	327	222	313	8.0

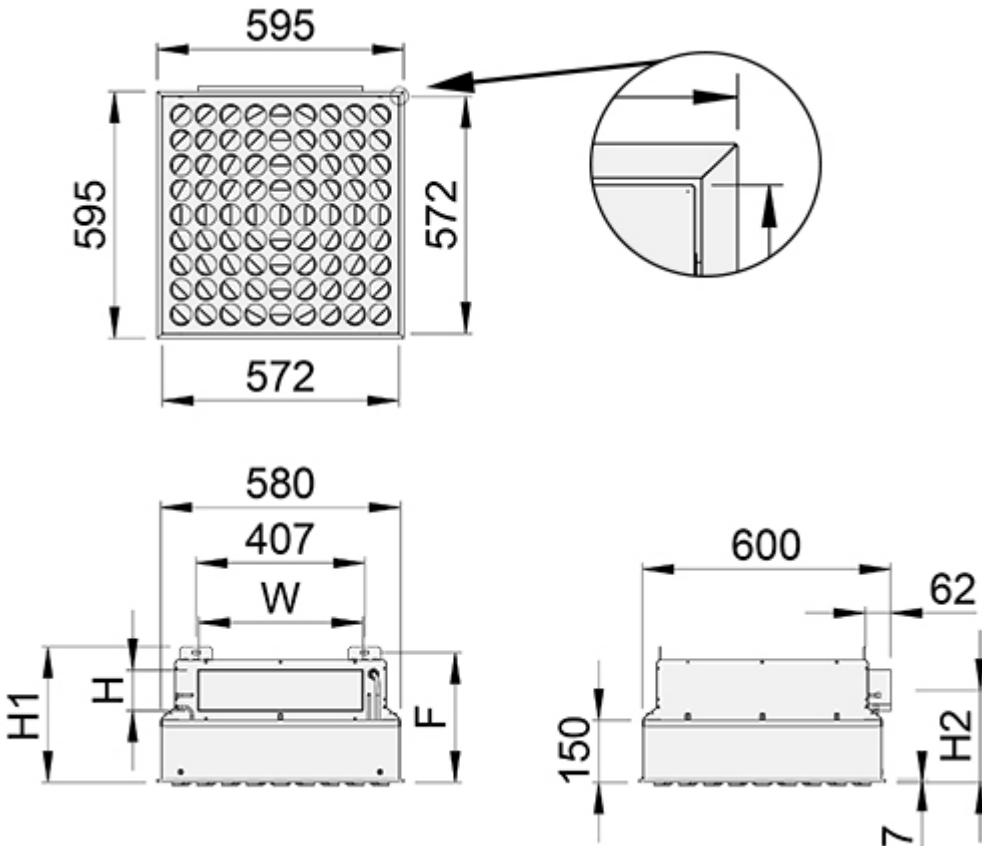
Halton Vita VHT 600 x 600



Halton Vita VHT, pyöreä kanavaliitännä ylhäällä



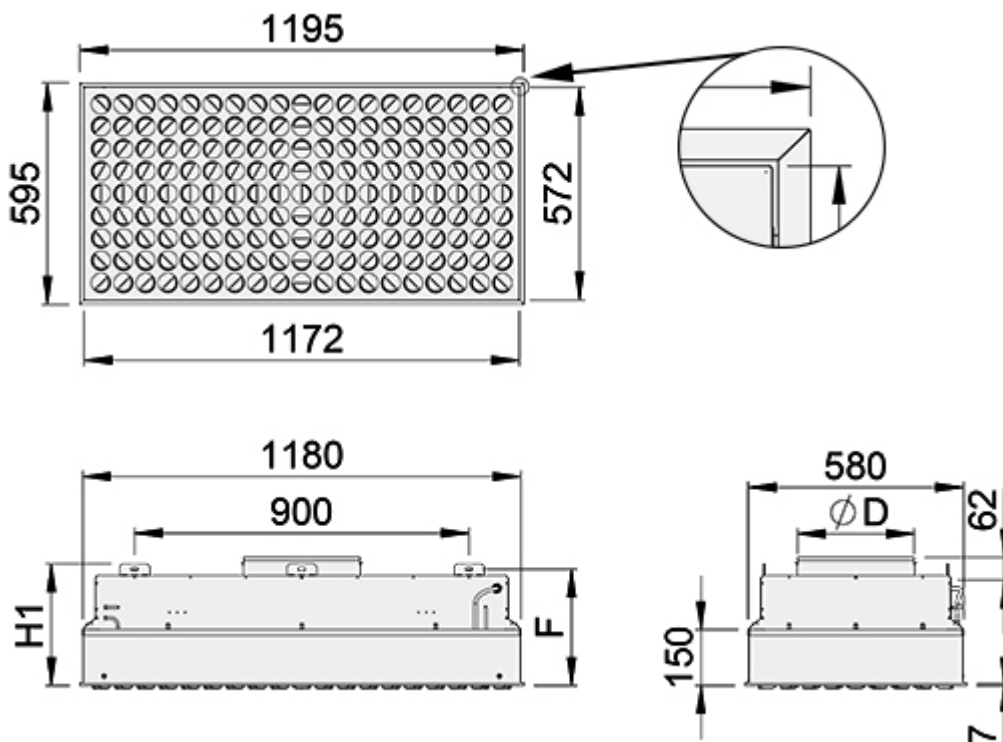
Halton Vita VHT, pyöreä kanavaliitäntä sivulla



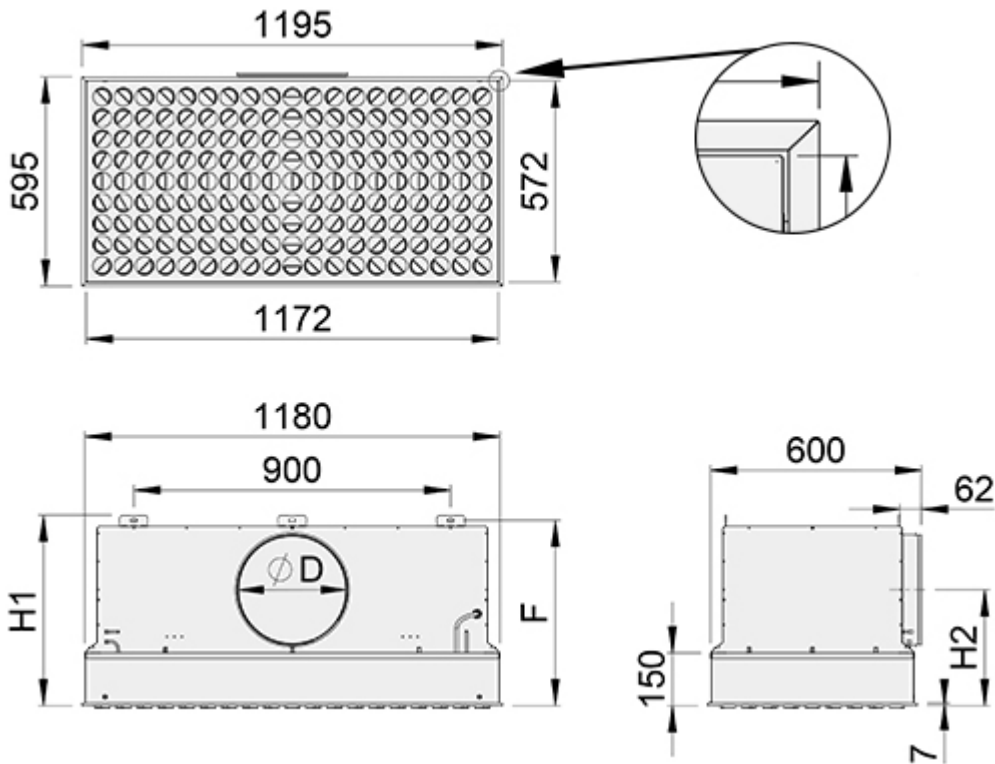
Halton Vita VHT, suorakaiteen muotoinen kanavaliitännä sivulla

Kanavaliitännän sijainti	ØD	W	H	H1	H2	F	Paino [kg]
Ylhäällä	249	–	–	282	–	268	11.1
Ylhäällä	314	–	–	282	–	268	11.0
Sivulla	249	–	–	477	297	463	14.2
Sivulla	314	–	–	542	330	528	15.2
Sivulla	–	398	98	327	222	313	12.1
Sivulla	–	398	148	327	247	363	12.8

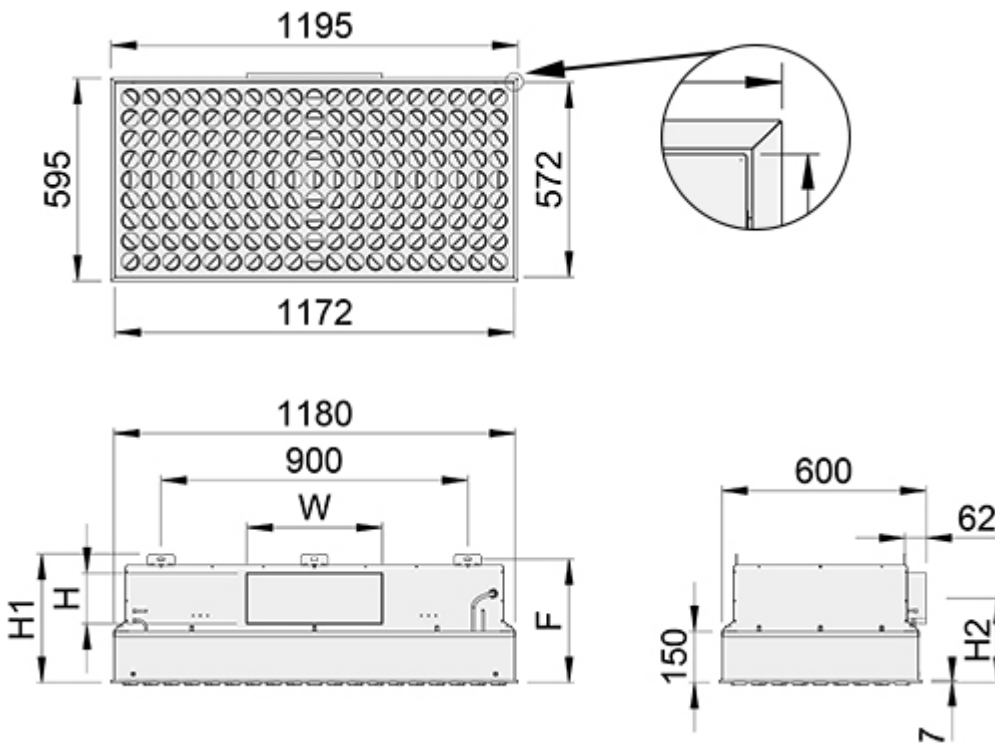
Halton Vita VHT 1200 x 600



Halton Vita VHT, pyöreä kanavaliitännä ylhäällä



Halton Vita VHT, pyöreä kanavaliitännä sivulla



Halton Vita VHT, suorakaiteen muotoinen kanavaliitännä sivulla

Kanavaliitännän sijainti	ØD	W	H	H1	H2	F	Paino [kg]
Ylhäällä	314	–	–	327	–	313	21.4
Ylhäällä	399	–	–	327	–	313	21.2
Sivulla	314	–	–	542	330	528	22.8
Sivulla	399	–	–	627	372	613	28.9
Sivulla	–	398	148	377	247	363	23.0
Sivulla	–	598	198	427	272	413	24.1

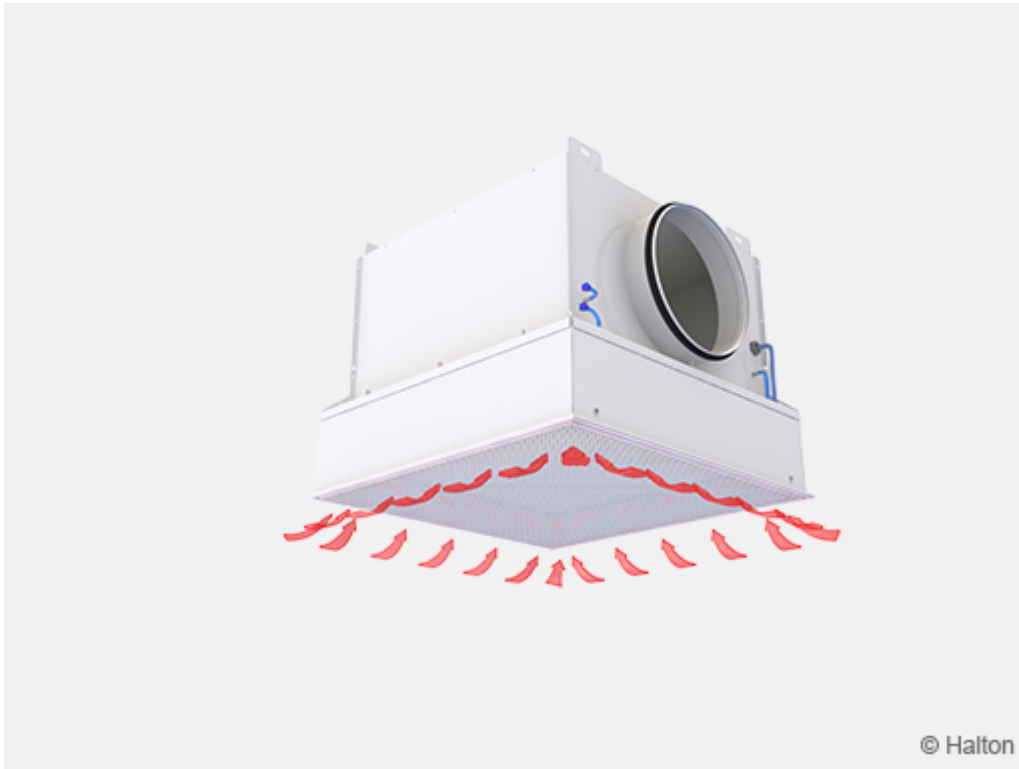
Toiminta

Haltonin HEPA-hajottajaa voidaan käyttää sekä tulo- että poistoilmalle.

Suodatettu ilma johdetaan tilaan hajottajan kautta. Säädettävät suuttimet mahdollistavat halutun virtauskuvion. Suuttimia voidaan suunnata 15 asteen porrastuksella.



Poistoilmalaitteena käytettäessä ilma johdetaan ulos hajottajan rei'itetyn etulevyn kautta.



Asennus

Halton Vita HEPA-hajottajan asennuksen tekee ilmastointiurakoitsija.

Hajottaja liitetään kanavaan ruuvaamalla tai niittaamalla. Kanavaliitäntä on varustettu tiivisteellä. Hajottajan asennustavat:

- Kattoasennus (ripustus katosta M6-tangoilla kiinnikkeiden avulla)
- Seinäasennus

VAROITUS!

Älä poraa reikiä koteloon. Jos kotelo on vaurioitunut, suodattamatonta ilmaa voi päästä vuotamaan.

HUOM: Vaiheittaiset ohjeet hajottajan asentamiseen saat Halton Vita HEPA -hajottajan asennus-, käyttöönotto- ja huolto-oppaasta. Voit ladata oppaan siirtymällä Lataukset-osioon.

Säätö

Suuttimien esiasetus on puhallus neljään suuntaan.

Halutun virtauskuvion luomiseksi suuttimia voidaan säätää manuaalisesti käyttökohteessa. Suuttimia voidaan säätää 15 asteen porrastuksella.

HUOM: Vaiheittaiset ohjeet suuttimien säätöön saat Halton Vita HEPA -hajottajan asennus-,

käyttöönotto- ja huolto-oppaasta. Voit ladata oppaan siirtymällä Lataukset-osioon.

Huolto

Huoltotoimenpiteenä vaihdetaan suodatin ja puhdistetaan hajottajayksikkö.

Varmistat ilmanlaadun vaatimustenmukaisuuden tarkistamalla HEPA-suodattimen usein ja vaihtamalla suodattimen tarvittaessa. Suodattimen huoltotarve riippuu tulo- ja huoneilman puhtaudesta. Vaihda suodatin välittömästi seuraavissa tapauksissa:

- suositeltu suurin paine-ero on saavutettu
- suodatin on vaurioitunut
- tilassa on mikro-organismeja, sieni-itiöitä tai hajuja

Puhdista hajottajayksikkö desinfiointiaineella. Etulevy voidaan irrottaa ja puhdistaa pesukoneessa korkeassa lämpötilassa (< 95 °C). Lukkiutuvat suuttimet auttavat varmistamaan, että suuttimien asetuksia ei muuteta puhdistuksen aikana.

HUOM: Vaiheittaiset huolto-ohjeet saat Halton Vita HEPA -hajottajan asennus-, käyttöönotto- ja huolto-oppaasta. Voit ladata oppaan siirtymällä Lataukset-osioon.

Suodattimet



Kuvaus

HEPA-suodattimia käytetään yleisesti tiloissa, joissa korkeat ilmanlaatustandardit ovat olennaisen tärkeitä.

HEPA-suodattimien tekniset tiedot

Halton VHT -hajottajaan sopivia suodattimia on saatavana E10-, H13- ja H14-luokissa ([1]EN 1822-1:2009 -standardi[2]) vakiomallisina ja suurelle ilmavirralle tarkoitettuna. Saatavana olevat suodattimien syvyydet: 68, 90, 110 (H14) mm. Kaikissa suodattimissa on polyuretaanipalkotiiviste (PUR).

Operating range:

- Korkein käyttölämpötila 70 °C
- Suhteellinen kosteus enintään 90 %
- Lopullinen painehäviö enintään 500 Pa

Mitat L x K x S [mm]	Suodatinluokka	Paino [kg]	Tilauskoodi
225x525x68	H14, H13, E10	2.5	AF-H14/H13/E10-AL-225*525*68-PUR
225x525x90	H14, H13, E10	2.8	AF-H14/H13/E10-AL-225*525*90-PUR
225x525x110	H14	2.9	AF-H14-AL-225*525*110-PUR
525x525x68	H14, H13, E10	3.1	AF-H14/H13/E10-AL-525*525*68-PUR
525x525x90	H14, H13, E10	3.3	AF-H14/H13/E10-AL-525*525*90-PUR
525x525x110	H14	3.1	AF-H14-AL-525*525*110-PUR
1125x525x68	H14, H13, E10	9.5	AF-H14/H13/E10-AL-1125*525*68-PUR
1125x525x90	H14, H13, E10	9.7	AF-H14/H13/E10-AL-1125*525*90-PUR
1125x525x110	H14	9.9	AF-H14-AL-1125*525*110-PUR

Saadaksesi oikeat toimintatiedot (dpt ja Lp(A)) kaavioihin ja CAD-vientitiedostoihin tee lisävarusteiden sarakkeessa seuraavat valinnat:

- haluttu kanavaliitännän sijainti ja koko
- suodattimen luokka ja syvyys

Suodatinluokka / suodattimen syvyys	Suodattimen valintakoodit
H14 / 68 mm	A1
H14 / 90 mm	A2
H14 / 110 mm	A3
H13 / 68 mm	B1
H13 / 90 mm	B2
E10 / 68 mm	C1
E10 / 90 mm	C2

Tekninen määrittely

HEPA-suodattimella varustettu hajottaja puhdistiloihin. Luo radiaali-, pyörre- tai vähäturbulenttisen ilmasuihkun. Soveltuu tulo- ja poistoilmalle. Voidaan asentaa kattoon tai seinään.

Rakenne

- Tuloilman jako säädettävien suuttimien tai reikälevyn kautta
- Lukkiutuvat suuttimet auttavat varmistamaan, että suuttimien asetuksia ei muuteta puhdistuksen aikana

- Sileä sisäpinta on helppo puhdistaa
- Helppo suodattimen vaihto laitteen etulevyn kautta
- Mittaussondi suodattimen painehäviön mittaamiseen

Materiaali

- Galvannealed-pinnoitettu teräskotelo
- Antimikrobinen epoksipolyesteripinnoite mikrobien kasvun estämiseksi

Lisävarusteet

- Alumiinikehyksellä ja polyuretaanipalkotiivisteellä varustetun, EN 1822-standardin mukaisen HEPA-suodattimen mukana toimitetaan laitekohtainen sertifikaatti
- Mittaussondi hiukkaspitoisuuden mittaamiseen (ennen suodatinta)
- Paine-erolähetin ilmaisee käyttäjälle suodattimen vaihtotarpeesta (valinnainen).

Tilauskoodi

VHT/M-A-FP; C-D-MA-CO-IO-DF-FA-PT-ZT

M = Hajottajan malli

S Tuloilma
E Poistoilma

A = Hajottajan koko

300 600×300
600 600×600
1200 1200×600

FP = Etulevy

NO Suutin
PE Rei'itetty

Muut vaihtoehdot ja lisävarusteet

C = Kanavaliitännän sijainti

S Liitântä sivulla
T Liitântä ylhäällä

D = Kanavaliitännän koko

Pyöreä
A 160
B 200
C 250

D 315
E 400

Suorakaide

F 300×100
G 400×100
H 400×150
I 600×200

MA = Materiaali

GE Galvannealed-pinnoitettu teräslevy

CO = Väri

SA Signal White (antibacterial, RAL 9003)
SW Signal White (RAL 9003)
X Erikoisväri (RAL xxxx)

IO = Asennusvaihtoehdot kattotyypeille

NA Ei määritetty

DF = Etulevyn toimitus hajottajan mukana

Y Kyllä
N Ei

FA = Etulevy asennettuna yksikköön

Y Kyllä
N Ei

FT = Suodatintyyppi/pidikkeen korkeus (suodatin tilattava erikseen)

A2 H14/90 mm
A1 H14/68 mm
A3 H14/110 mm
B1 H13/68 mm
B2 H13/90 mm
C1 E10/68 mm
C2 E10/90 mm

PT = Paine-erolähetin

NA Ei määritelty
P1 HDP-PE

ZT = Räätelöity tuote

N Ei (standardi)
Y Kyllä (ETO)

Koodiesimerkki

VHT/S-600-NO;C=S,D=G, MA=GE,CO=SW, IO=NA,
DF=Y,FA=Y,PT=NA, ZT=N

Sub products

FP, Front panel for Halton Vita diffuser

P = Product

VHH VHH

VHT VHT

VSN VSN

M = Model

S Supply

E Exhaust

W With pins

O Without pins

NA Not assigned

A = Size of diffuser

300 600×300

600 600×600

1200 1200×600

Other options and accessories

FP = Front panel

NO Nozzle

PE Perforated

MA = Material

GE Galvanised steel

CO = Colour

SA Signal White (antibacterial, RAL 9003)

SW Signal White (RAL 9003)

X Special colour (RAL xxxx)

Code example

FP/VHT-S-600;FP=NO,MA=GE,CO=SW