

# Halton Vita VSG : grille d'extraction



## Présentation

Halton Vita VSG est une grille d'extraction pour tous les systèmes Halton Vita OR Space et Halton Vita OR Zone.

C'est une alternative à l'unité d'extraction Halton Vita VSC dans les conceptions où une plus grande flexibilité de positionnement de l'extraction est nécessaire.

## Domaines d'application

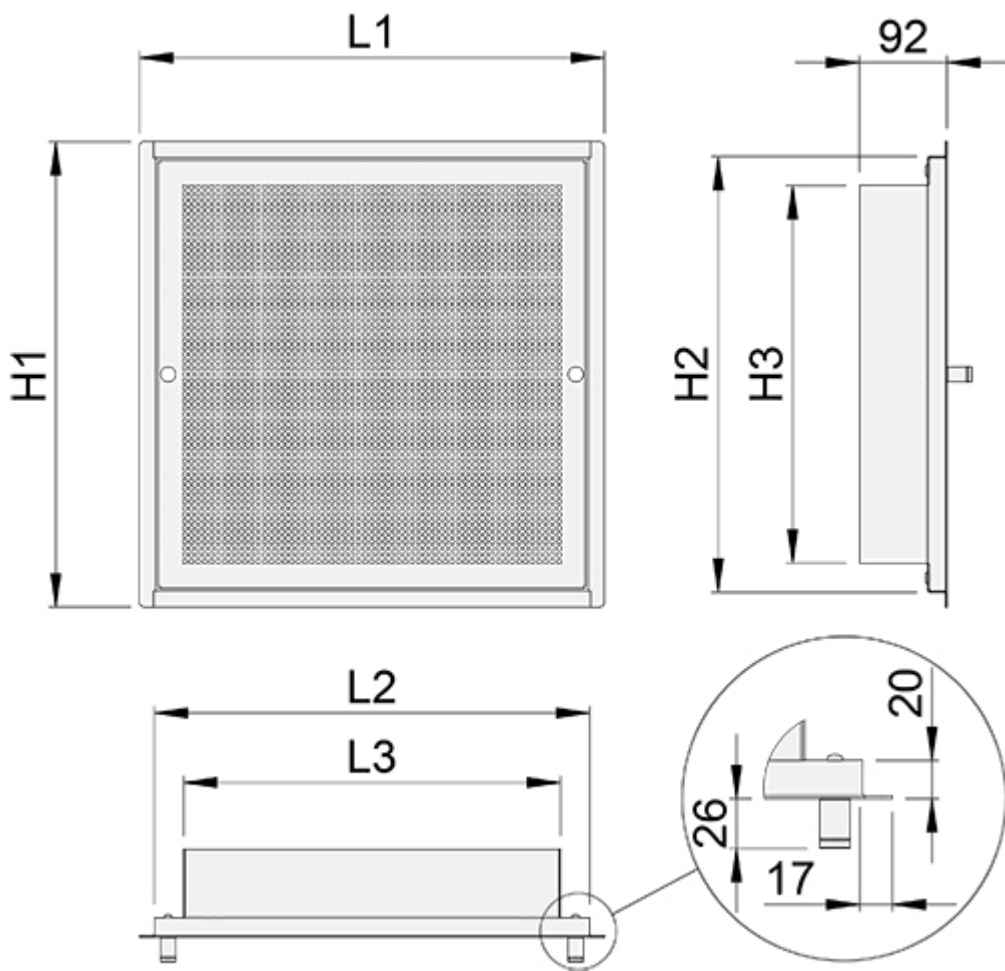
- Blocs opératoires dans les hôpitaux
  - Solution Halton Vita OR Space 5
  - Solution Halton Vita OR Space 7

## Caractéristiques principales

- Grilles d'extraction d'air en acier inoxydable équipées d'un filtre à mailles métalliques.
- Le panneau de façade en acier inoxydable est facile à retirer et à nettoyer ; il peut être stérilisé en autoclave.

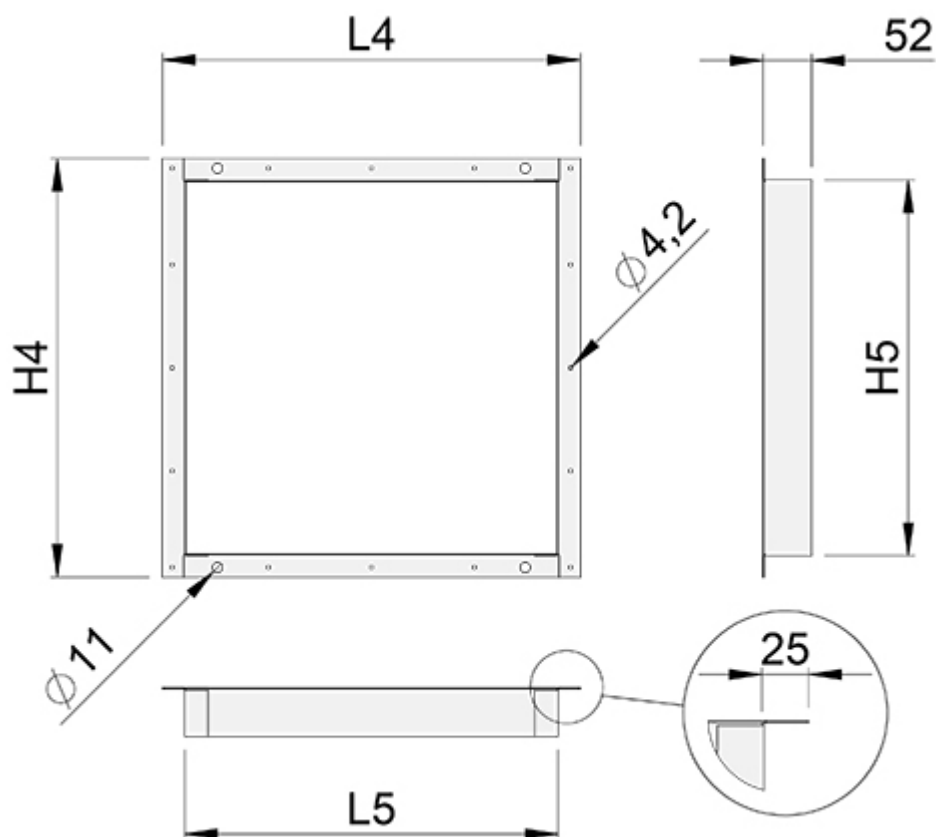
## Dimensions et poids

Les dimensions des six tailles de grille d'extraction sont détaillées dans le tableau.



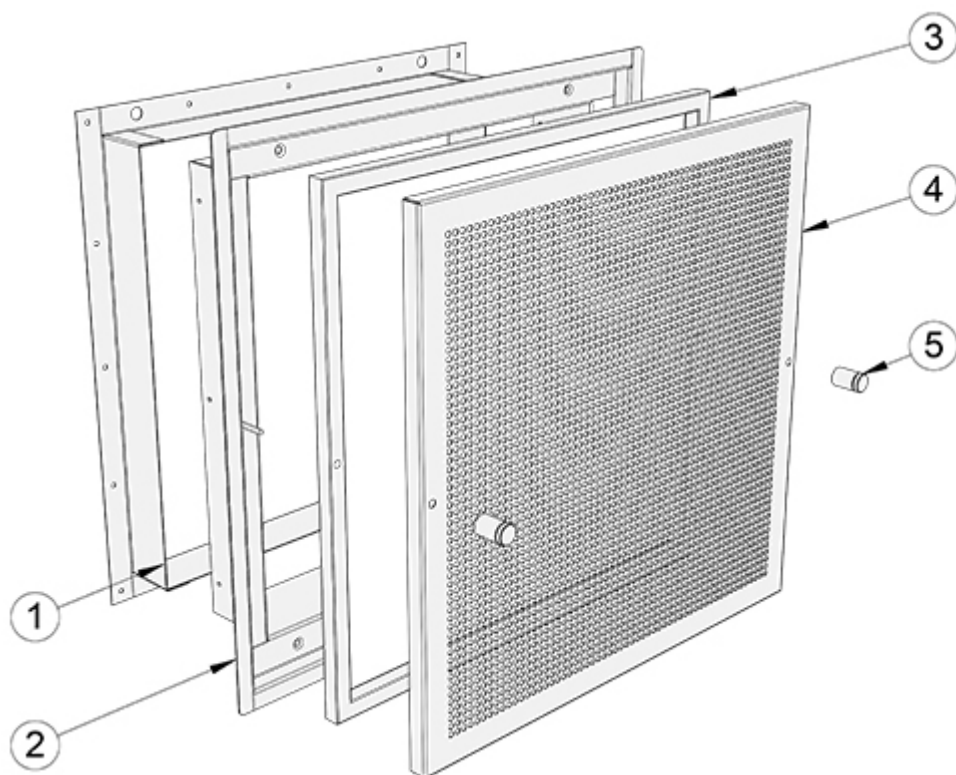
Taille	L1	L2	L3	H1	H2	H3	Poids (kg)
400×200	487	456	395	287	256	195	6.5
400×400	487	456	395	487	456	395	9.0
500×250	587	556	495	337	306	245	8.0
500×500	587	556	495	587	556	495	11.0
600×250	687	656	595	337	306	245	9.0
600×600	687	656	595	687	656	595	13.5

## Dimensions du pré-cadre du modèle Halton Vita VSG



Taille	L4	L5	H4	H5
400×200	447	399	247	201
400×400	447	399	447	401
500×250	547	499	297	251
500×500	547	499	547	501
600×250	647	599	297	251
600×600	647	599	647	601

# Structure et matériau

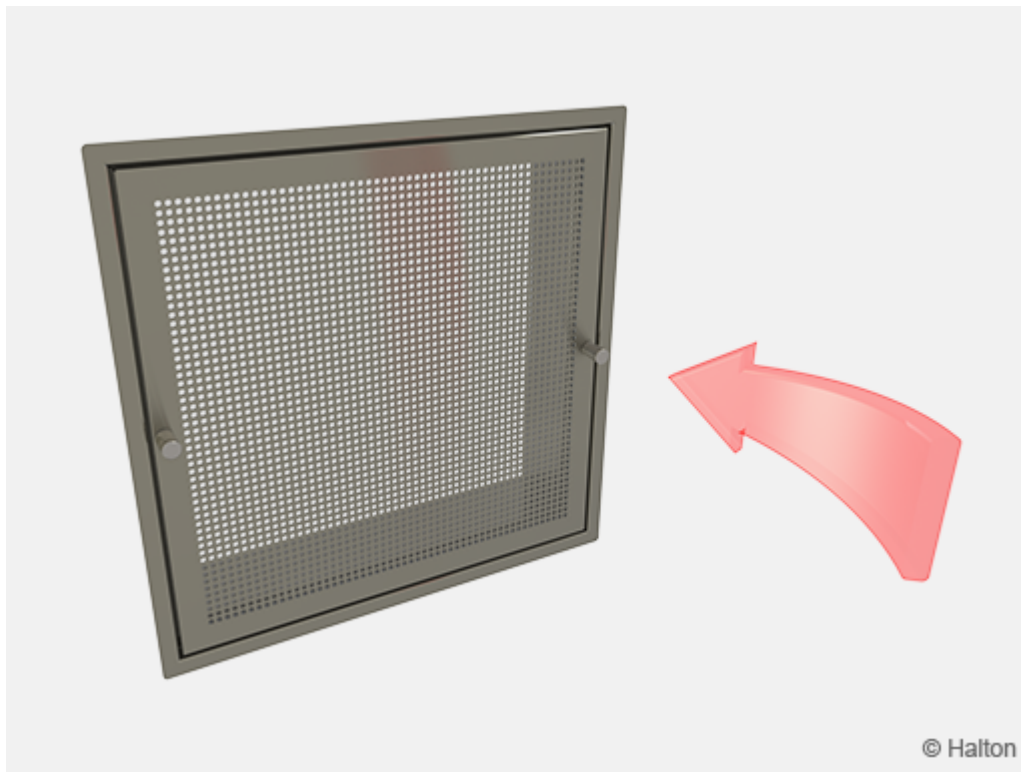


Numéro	Composant	Matériau
1	Cadre de fixation	Acier galvanisé
2	Cadre de la grille d'extraction	Acier inoxydable (AISI 316L)
3	Filtre	Acier inoxydable (AISI 316L)
4	Panneau de façade	Acier inoxydable (AISI 316L)
5	Bouton de serrage	Acier inoxydable (AISI 316L)

## Fonctionnement

L'air est extrait du local à travers la grille et le filtre.

Le séparateur a pour but d'empêcher les particules de fibres provenant des vêtements du personnel et d'autres textiles utilisés de pénétrer dans le système de ventilation.



## Filtres

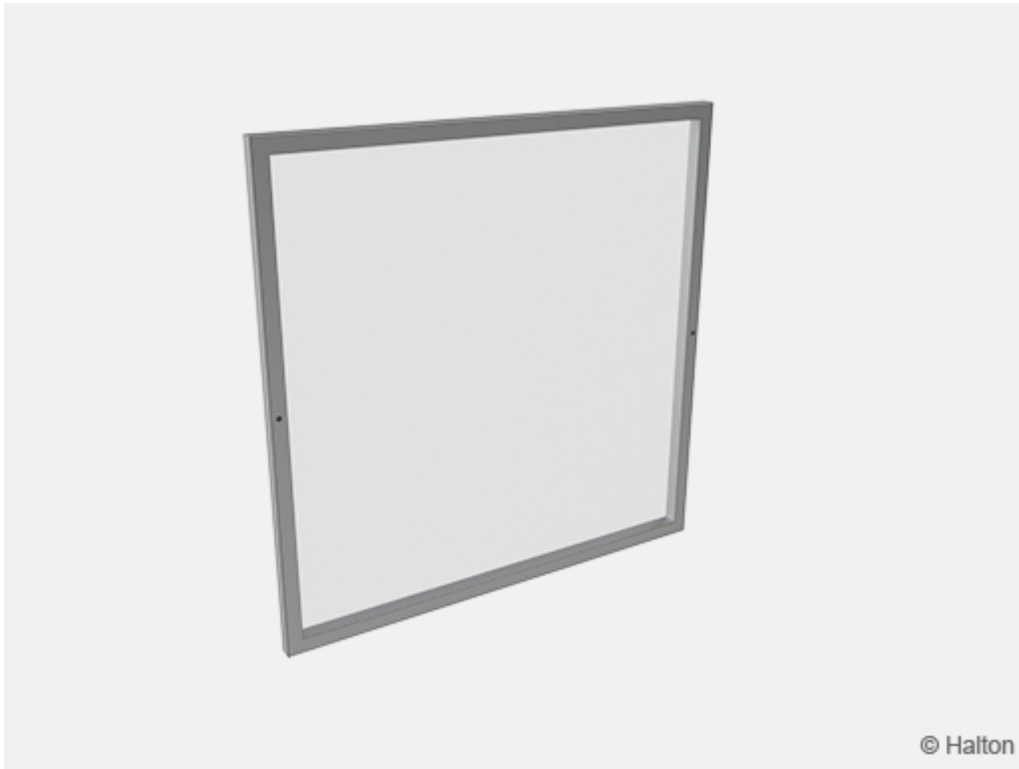
Dans le modèle standard, les grilles d'extraction sont équipées de filtres à mailles en acier inoxydable. La taille standard des mailles est de 0,2 mm.

Il existe plusieurs options:

- Grilles avec ou sans filtre à mailles métalliques
- Deux grilles (inférieure et supérieure), ou une grille (inférieure)
- Conduite peinte ou non peinte

### Remarque:

Le conduit d'extraction doit être intégré derrière un habillage.

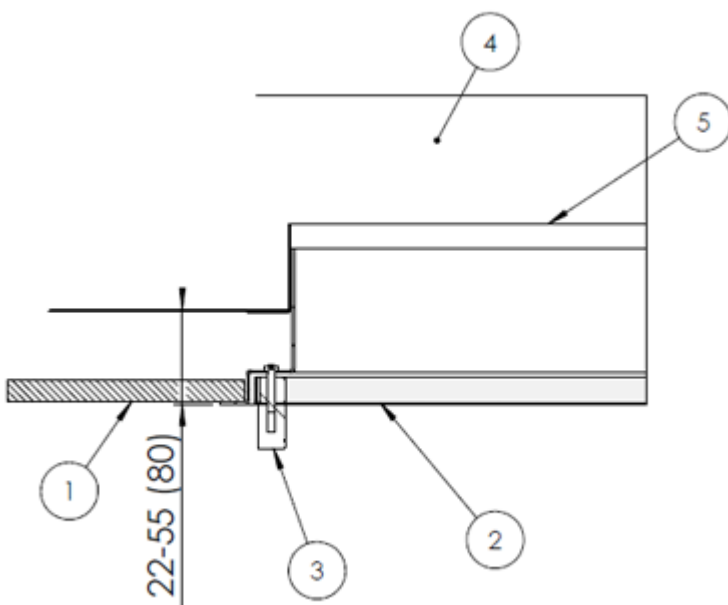


**Fig.1.** Filtre à mailles métalliques

## Installation

La grille d'extraction est raccordée à la gaine d'extraction d'air. Des installations au mur ou au plafond sont possibles.

L'installation est généralement effectuée par l'entrepreneur en ventilation.



**Légende:**

1. Montage mural
2. Grille d'extraction
3. Bouton de serrage
4. Gaine d'alimentation
5. Équerre de fixation en L

**Remarque:** reportez-vous à la section Dimensions pour consulter les dimensions des réservations à prévoir.

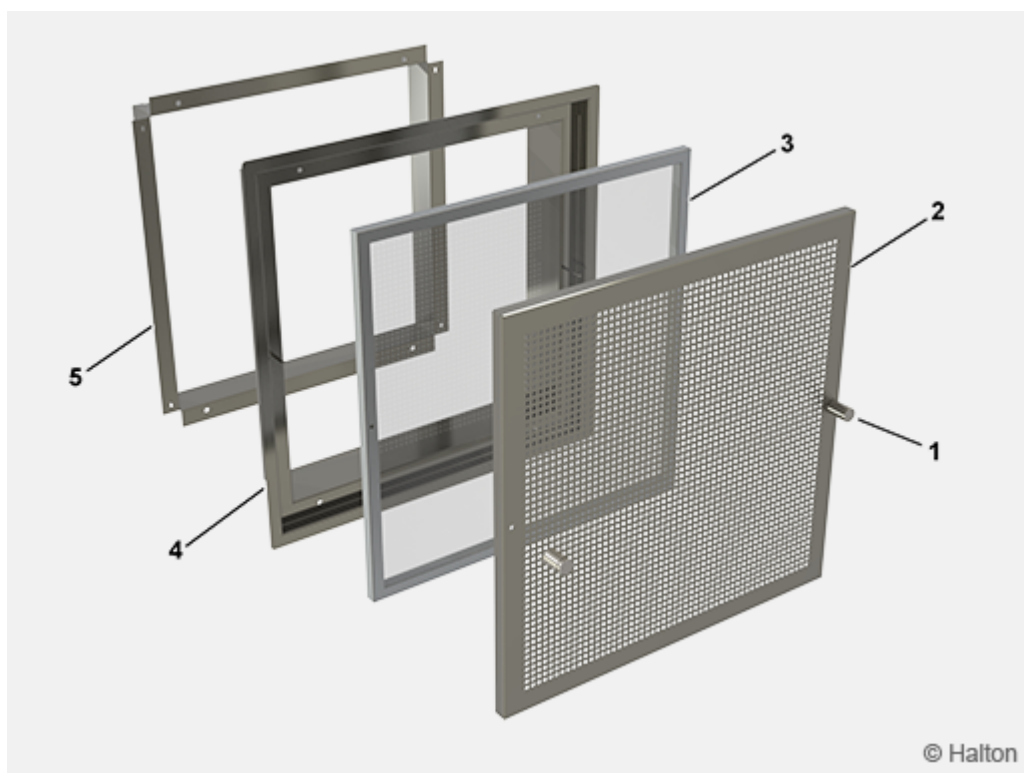
## Entretien

Détachez la grille perforée (2) en dévissant les boutons (1). Essayez la grille à l'aide d'un chiffon humide. Ne l'immergez pas dans l'eau.

La grille peut également être stérilisée en autoclave ( $T < 130\text{ °C}$ ).

Il est recommandé d'aspirer régulièrement le filtre à mailles métalliques (3) situé derrière la grille. Il n'est pas nécessaire de le retirer pour l'aspirer.

Remontez la grille et visser les boutons.



### Légende:

1. Boutons (2)
2. Grille d'extraction
3. Filtre à mailles métalliques
4. Cadre de la grille
5. Équerre de fixation en L

# Code de commande

## VSG-W-H, AF-ZT

**W = Largeur (mm)**

400, 500, 600

**H = Hauteur (mm)**

200, 250, 400, 500, 600

## Autres options et accessoires

**AF = Filtre à air**

A Filtre à mailles métalliques (acier inoxydable, AISI 316)

N Pas de filtre

**ZT = Produit spécial**

N Non

Y Oui (ETO)

## Exemple de code

VSG-400-200,AF=A, ZT=N