

Halton Vita VSG – Poistoilmayksikkö



Yleiskuvaus

Halton Vita VSG on kaikkiin Halton Vita OR Space- ja Halton Vita OR Zone -ratkaisuihin soveltuva poistoilmayksikkö. Se on vaihtoehto Halton Vita VSC -poistoilmayksikölle tiloihin, joissa tarvitaan lisää joustavuutta poistoilmalaitteen sijoitteluun.

Käyttökohteet

- Sairaaloiden leikkaussalit
 - Halton Vita OR Space 5 -ratkaisu
 - Halton Vita OR Space 7 -ratkaisu

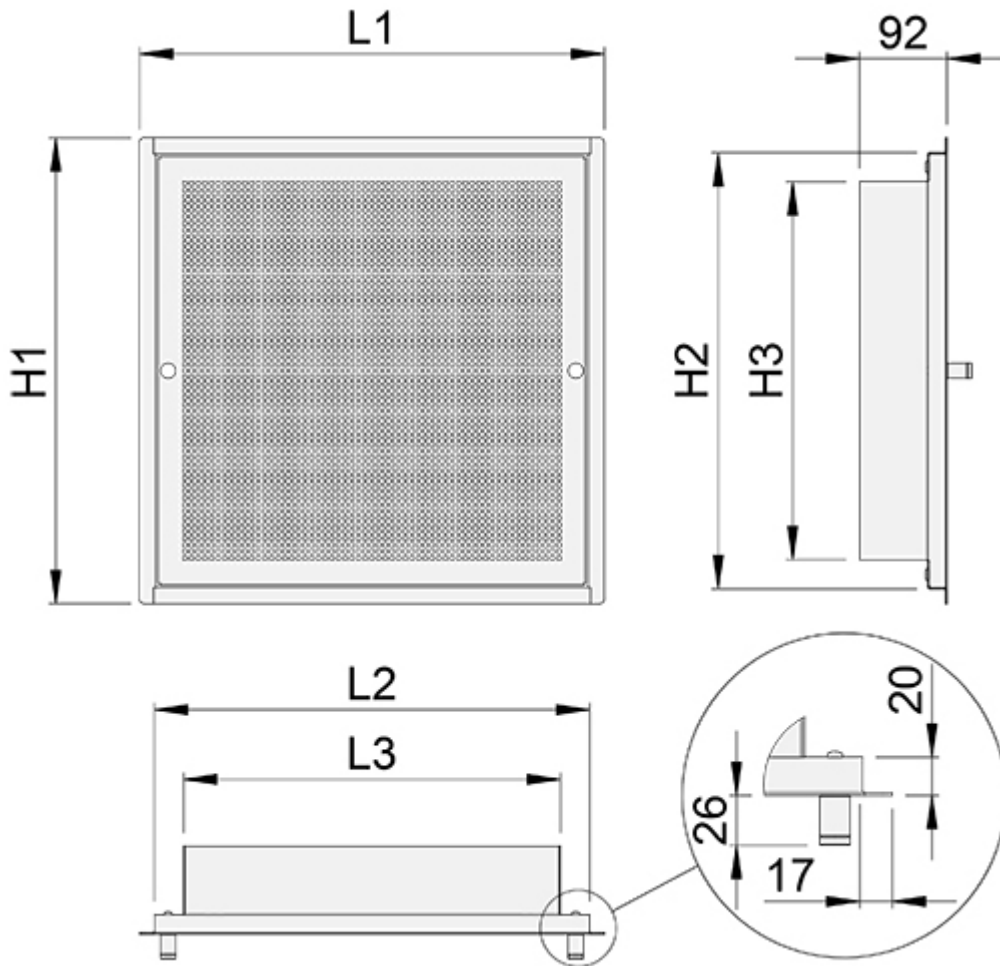
Keskeiset ominaisuudet

- Ruostumattomat terässäleiköt, joissa on metalliset nukanerottimet.
- Teräksinen etupaneeli on helppo irrottaa ja puhdistaa, ja se kestää myös steriloinnin autoklaavissa

Mitat ja paino

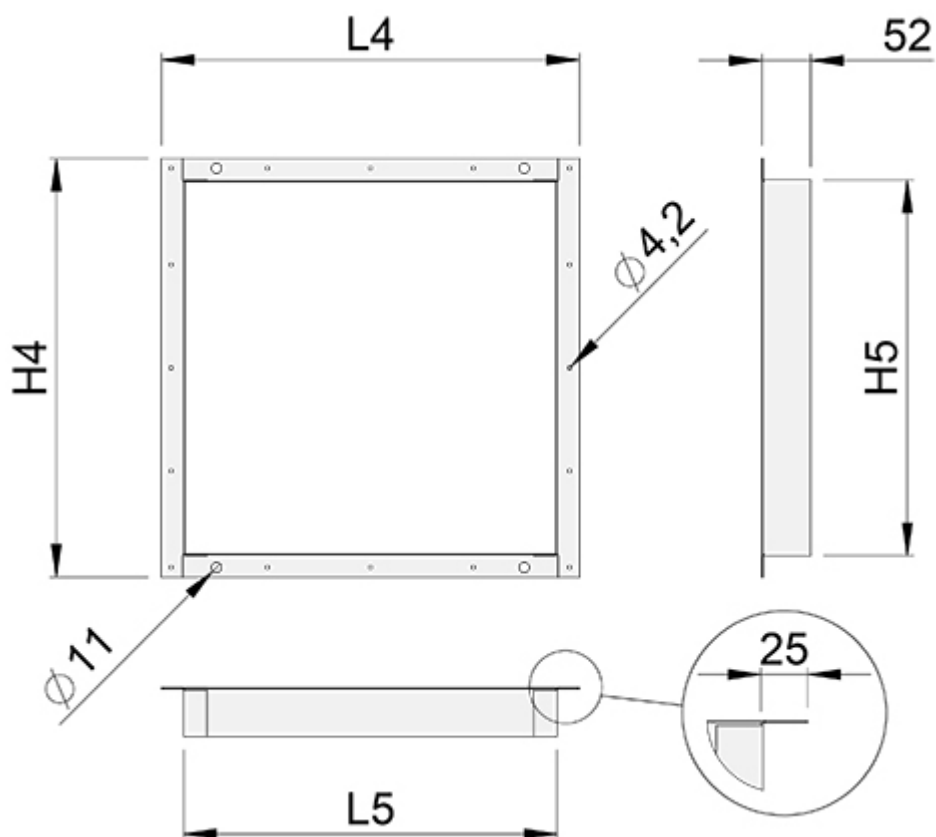
Halton Vita VSG -yksikön mitat ja paino

Kuuden poistoilmasäleikön mitat esitetään taulukossa.



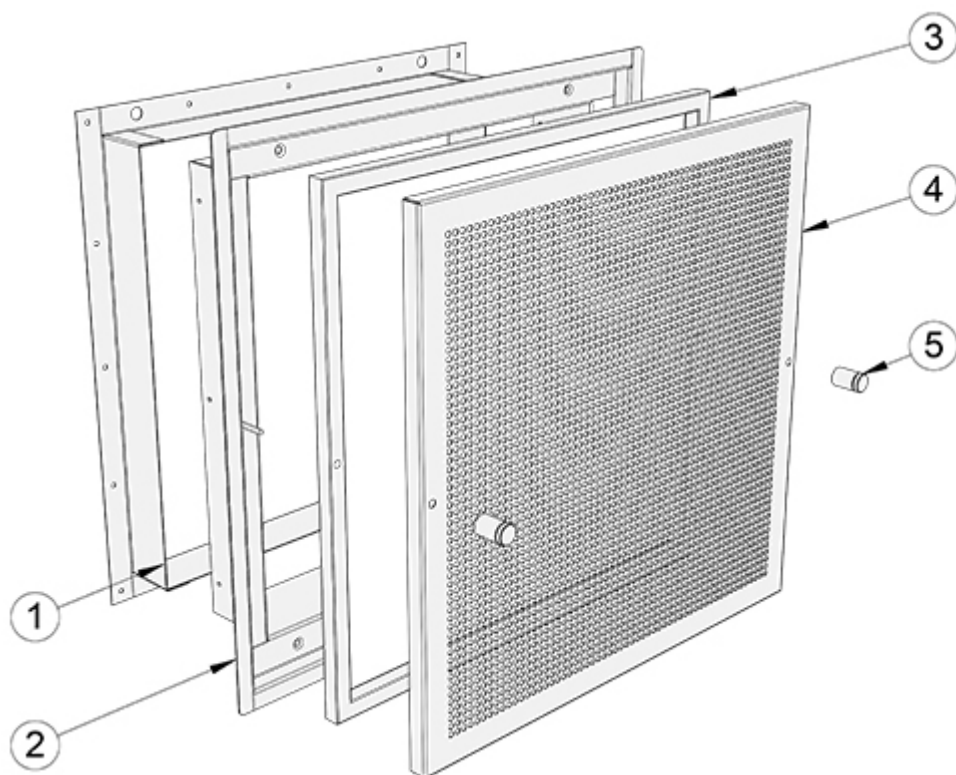
NS	L1	L2	L3	H1	H2	H3	Paino (kg)
400x200	487	456	395	287	256	195	6.5
400x400	487	456	395	487	456	395	9.0
500x250	587	556	495	337	306	245	8.0
500x500	587	556	495	587	556	495	11.0
600x250	687	656	595	337	306	245	9.0
600x600	687	656	595	687	656	595	13.5

Halton Vita VSG, kehukset mitat



NS	L4	L5	H4	H5
400×200	447	399	247	201
400×400	447	399	447	401
500×250	547	499	297	251
500×500	547	499	547	501
600×250	647	599	297	251
600×600	647	599	647	601

Rakenne ja materiaali

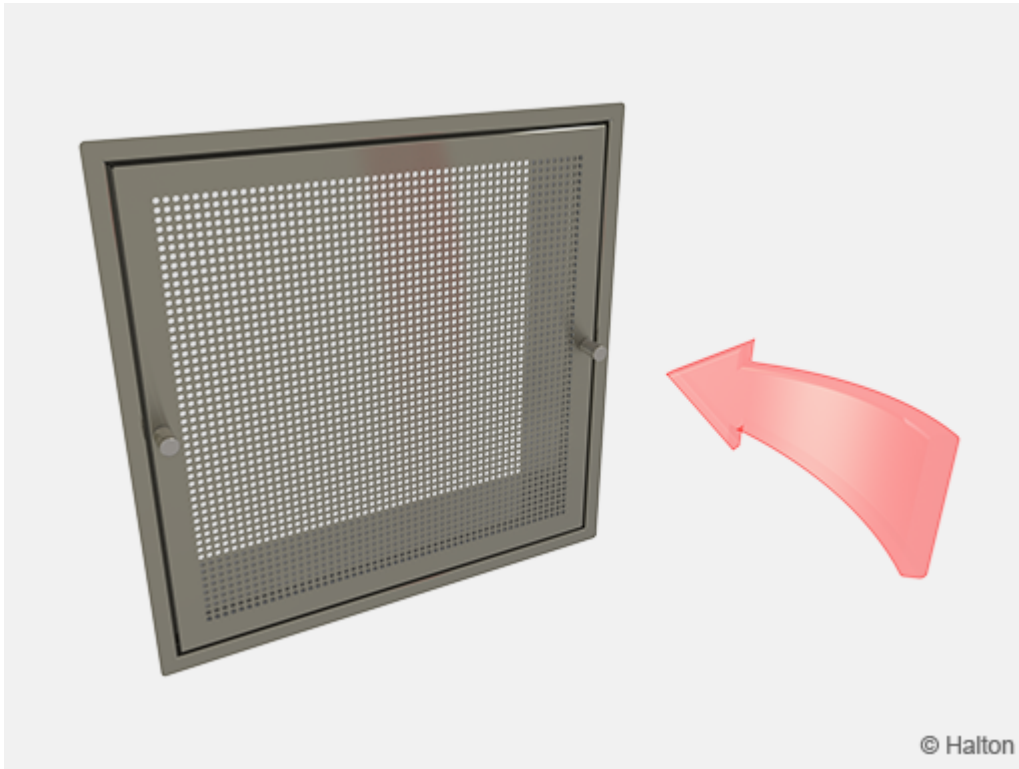


Nro.	Osa	Materiaali
1	Asennuskehys	Sinkitty teräs
2	Poistoilmasäleikön kehys	Ruostumaton teräs (AISI 316L)
3	Metallinen nukanerotin	Ruostumaton teräs (AISI 316L)
4	Etulevy	Ruostumaton teräs (AISI 316L)
5	Kiinnitysnappi	Ruostumaton teräs (AISI 316L)

Toiminta

Ilma poistuu huonetilasta säleikön ja suodattimen läpi.

Suodattimen tarkoitus on estää esimerkiksi henkilöstön vaatetuksesta ja muista tekstiileistä peräisin olevien kuitujen ja hiukkasten pääsy ilmastointijärjestelmään.



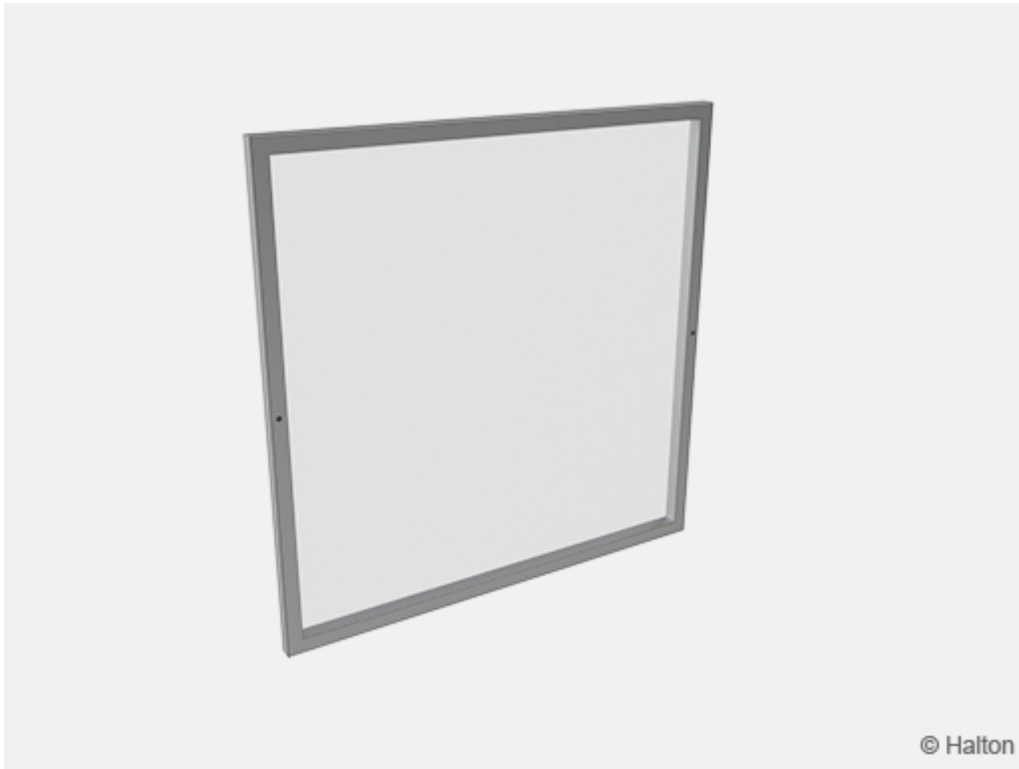
Suodattimet

Vakiomallisen laitteen poistoilmasäleiköissä on ruostumattomasta teräsverkosta valmistetut nukkasuodattimet. Verkon vakiokoko on 0,2 mm.

Saatavana on useita poistoilmasäleikkövaihtoehtoja:

- Säleiköt varustettuna metalliverkkosuodattimella tai ilman
- Kaksi säleikköä (ylhäällä ja alhaalla) tai yksi säleikkö (alhaalla)
- Maalattu tai maalaamaton kanava

Huomautus: Vaikka kanava on maalattu, se on peitettävä seinärakenteella.

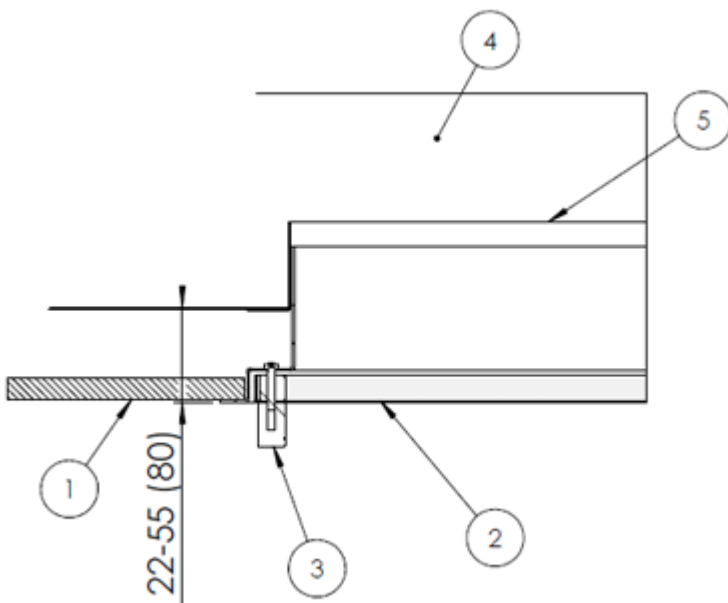


Kuva 1. Metallinen nukanerotin

Asennus

Poistoilmasäleikkö yhdistetään poistoilmakanavistoon. Laite voidaan asentaa seinälle tai kattoon.

Asennuksesta huolehtii yleensä ilmastointiurakoitsija.



Koodiselitys:

1. Seinärakenne

2. Poistoilmasäleikkö
3. Kiinnitysnappi
4. Ilmakanava
5. L-asennuskiinnike

Huomautus: Katso vaadittavien asennusaukkojen koot Mitat-kohdasta.

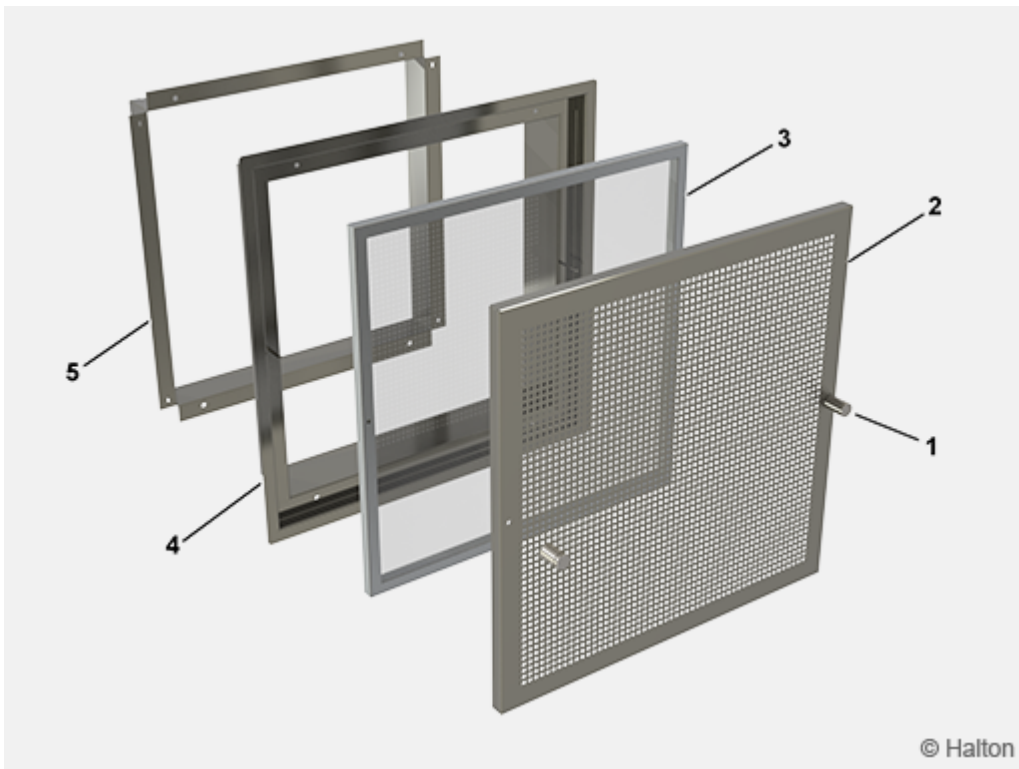
Huolto

Irrota rei'itetty säleikkö (2) avaamalla ruuvit (1). Puhdista säleikkö kostealla liinalla. Älä upota sitä veteen.

Säleikkö voidaan myös steriloida autoklaavissa ($t < 130^{\circ}$).

Säleikön takana oleva metallinen nukanerotin (3) on suositeltavaa imuroida säännöllisesti. Sitä ei tarvitse irrottaa imurointia varten.

Aseta säleikön osat takaisin paikoilleen ja kiinnitä ruuvit.



Key:

1. Ruuvi (2 kpl)
2. Poistoilmasäleikkö
3. Metallinen nukanerotin
4. Säleikön kehys
5. L-asennuskiinnike

Order Code

VSG-W-H, AF-ZT

W = Leveys (mm)

400, 500, 600

H = Korkeus (mm)

200, 250, 400, 500, 600

Muut ominaisuudet ja lisävarusteet

AF = Ilmansuodatin

A Metallinen nukanerotin (ruostumaton teräs, AISI 316)

N Ei suodatinta

ZT = Räätelöity tuote

N Ei

Y Kyllä (ETO)

Koodiesimerkki

VSG-400-200,AF=A, ZT=N