

Halton Safe HSL – ohjainlaite



Yleiskuvaus

Halton Safe HSL -linkkiyksikkö kuuluu Halton- paloturvallisuusjärjestelmät -tuoteryhmään.

Kyseessä on itsenäinen palopeltien ohjainlaite, johon voidaan kytkeä 1–4 palopeltiä ja 1–4 savunilmaisinta.

Halton Safe HSL linkkiyksiköt käyttävät sisäistä tiedonsiirtoväylää tiedonsiirtoon Halton Safe Management 2.0 -keskuksen kanssa. Linkkiyksiköt ohjelmoidaan Halton Safe Management 2.0 -keskuksesta käsin. Jokaisessa Halton Safe HSL -linkkiyksikössä on muisti, jonka ansiosta asetukset eivät katoa, vaikka järjestelmän virransyöttö katkeaa. Jos yhteys keskuksen katkeaa, linkkiyksiköt jatkavat toimintaansa itsenäisesti.

Halton Safe HSL -linkkiyksiköissä on 24 V DC:n käyttöjännite savunilmaisimia varten. Järjestelmä on suunniteltu käytettäväksi seuraavien savunilmaisintyyppien kanssa: Halton Safe HSR -savunilmaisin huonetiloihin ja Halton Safe HSD -savunilmaisin ilmanvaihtokanaviin.

Käyttökohteet

- Palopeltien ja savunilmaisimien hallinta rakennuksissa.

Keskeiset ominaisuudet

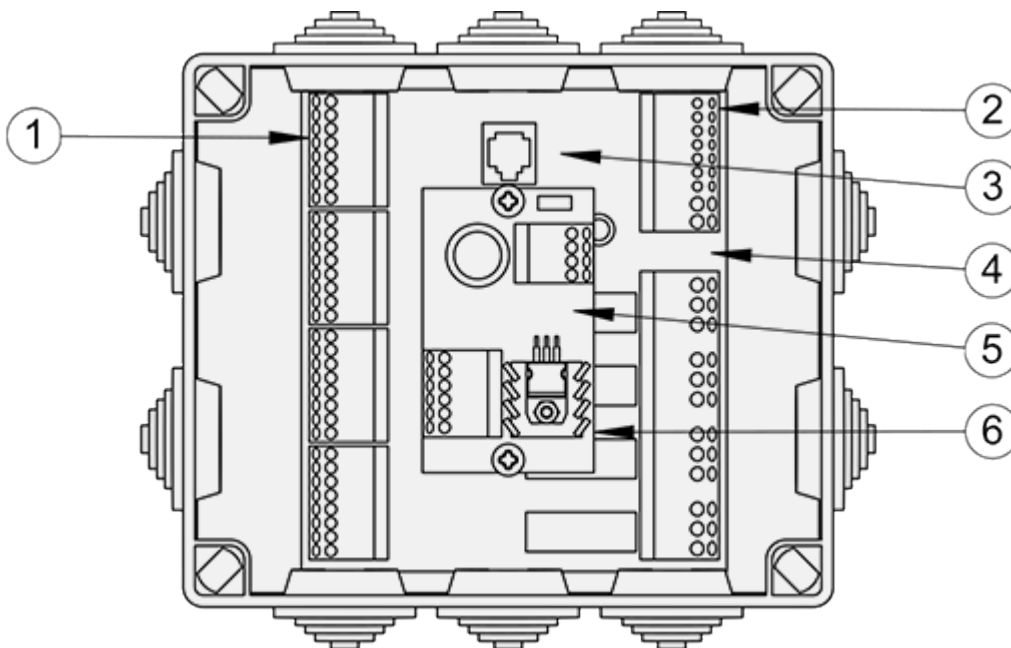
- Voidaan kytkeä 1–4 palopeltiä
- Voidaan kytkeä 1–4 savunilmaisinta

- Helppo asentaa

Ominaisuudet ja vaihtoehdot

Ominaisuus	Kuvaus
Käyttöjännite	24 V AC
Sulake	SMD 2410 5 A F
Tiedonsiirtoväylä	Modbus RTU
Kotelointiluokka	IP55

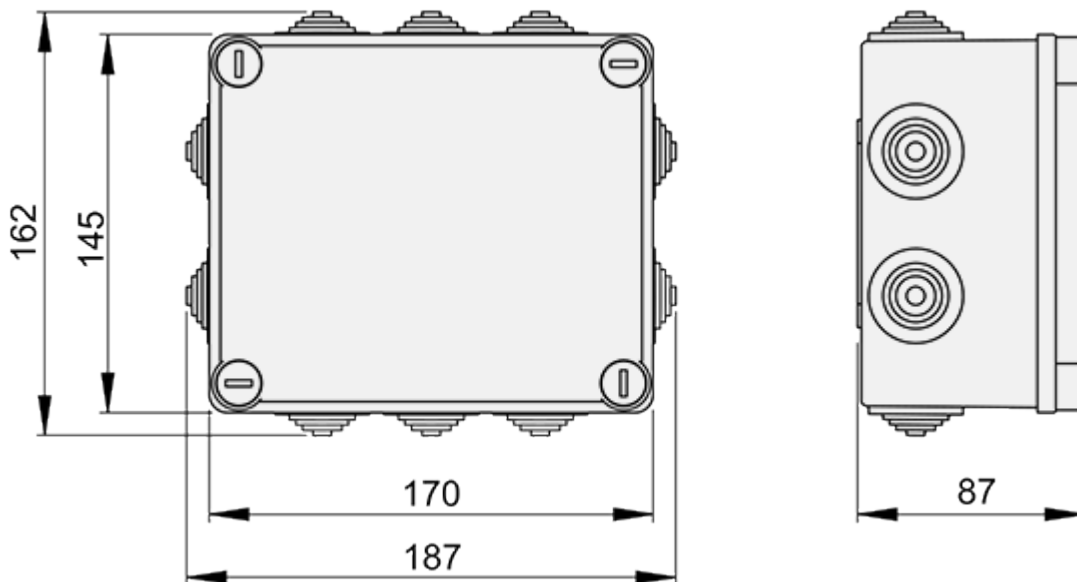
Rakenne ja komponentit



Kuva 1. Halton Safe HSL -laitteen rakenne

Nro.	Osa	Kuvaus
1	I/O-liittimet	Palopeltien ja savunilmaisimien liittimet
2	Väyläliitännät	Halton Safe Management 2.0 -keskuksen ja Halton Safe HSL -linkkiyksiköiden sisäinen väylä
3	Väylätiedonsiirron merkkivalot	–
4	Sulake, 24 V	SMD 2410 5 A F
5	Virran merkkivalo	–
6	Tasavirtamuuntaja	24 W

Mitat ja paino



Kuva 2. Halton Safe HSL -laitteen mitat

Paino:

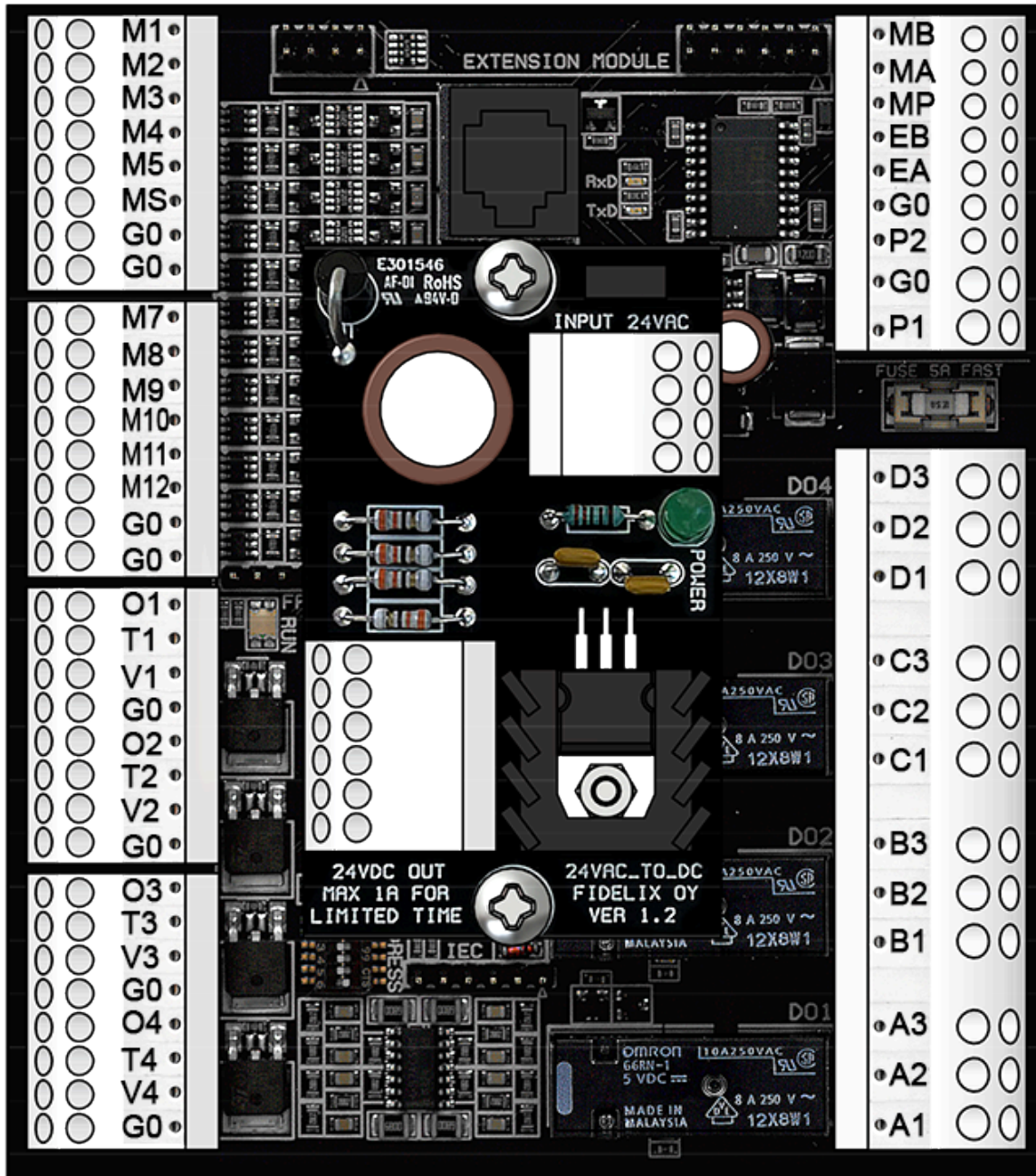
1.5 kg

Tekniset määrittelyt

Halton Safe Management 2.0 -järjestelmän palopeltien ja savunilmaisimien ohjainlaite.

Tekniset tiedot

KytKentäkaavio



Kuva 3. Halton Safe HSL -laitteen kytkentäkaavio

Liittimet

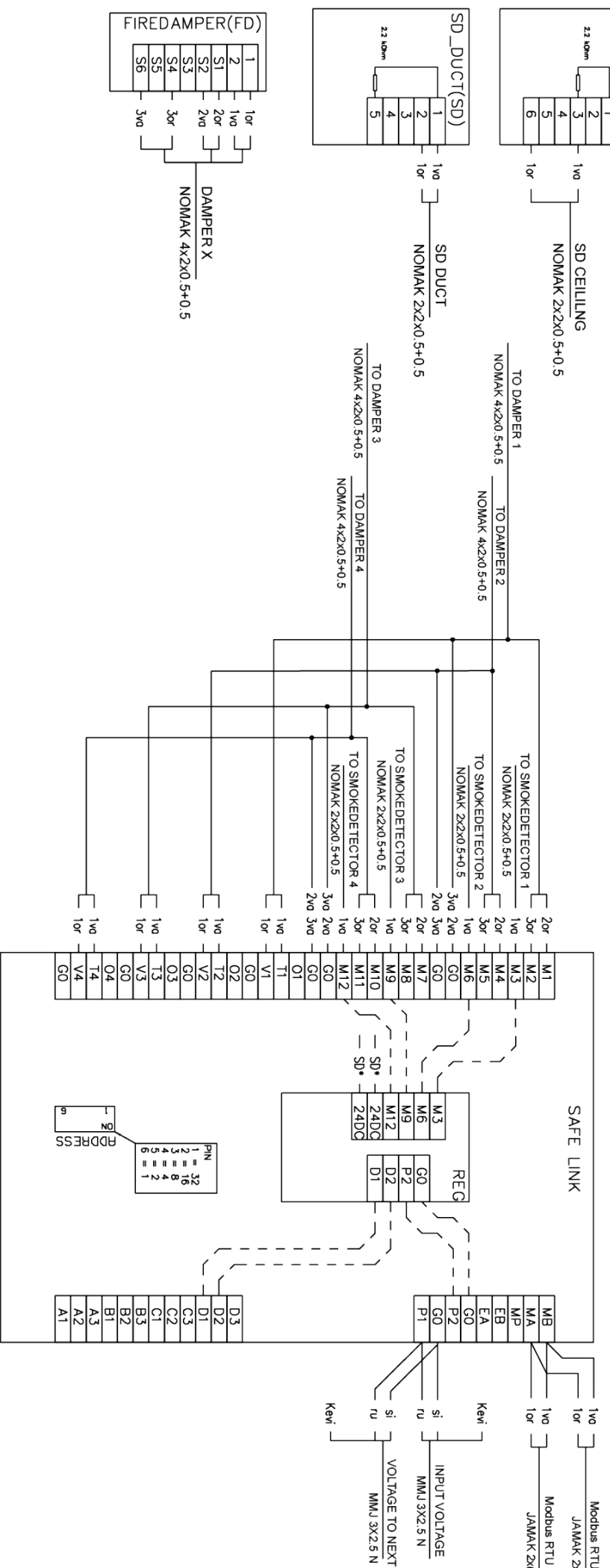
Liittimet	Toimilaite/anturi	Huomautus
M1	S1	Palopelti 1
M2	S4	Palopelti 1
M3	3/1	Palaute savunilmaisimesta 1
M4	S1	Palopelti 2
M5	S4	Palopelti 2
M6	3/1	Palaute savunilmaisimesta 2
G0	S2, S6	Palopelti 1
G0	S2, S6	Palopelti 2

Liittimet	Toimilaite/anturi	Huomautus
M7	S1	Palopelti 3
M8	S4	Palopelti 3
M9	3/1	Palaute savunilmaisimesta 3
M10	S1	Palopelti 4
M11	S4	Palopelti 4
M12	3/1	Palaute savunilmaisimesta 4
G0	S2, S6	Palopelti 3
G0	S2, S6	Palopelti 4

Liitin	Toimilaite/anturi	Huomautus
O1	–	Ei käytössä
T1	2	Sähkö palopellille 1
V1	1	Sähkö palopellille 1
G0	–	Ei käytössä
O2	–	Ei käytössä
T2	2	Sähkö palopellille 2
V2	1	Sähkö palopellille 2
G0	–	Ei käytössä

Liitin	Toimilaite/anturi	Huomautus
O3	–	Ei käytössä
T3	2	Sähkö palopellille 3
V3	1	Sähkö palopellille 3
G0	–	Ei käytössä
O4	–	Ei käytössä
T4	2	Sähkö palopellille 4
V4	1	Sähkö palopellille 4
G0	–	Ei käytössä

Liitin	Nimi	Huomautus
MB	–	Sisäinen väylä, linja B
MA	–	Sisäinen väylä, linja A
MP	–	Ei käytössä
EB	–	Ei käytössä
EA	–	Ei käytössä
G0	–	Sisäinen käyttö
P2	–	Sisäinen käyttö
G0	–	Sähkönsyöttö, 24 V AC
P1	–	Sähkönsyöttö, 24 V AC



PIN selector = Choose address to link unit binary, in range 11-60
 address is Link number + 10 (Examp. LINK27 = 27 + 10 = 37)

- SD* - = Voltage Output to SmokeDetector
- Attach smokedetectors cable 1 pair white wire.
- In smoke detector attach in to 6/2-connector.

----- = Inner / Factor assembly, not installed individually

Kuva 4. Halton Safe HSL -laitteen kytkentäkaavio

Order code

HSL; ZT

ZT = Räättälöity tuote

N Ei

Koodiesimerkki

HSL, ZT=N