

# Halton Vita VHT – HEPA-spridare



## Översikt

Halton Vita VHT är en spridare som är särskilt avsedd för sjukhus och renrum. Den är lämplig att installera i ett undertak eller mot en vägg. Luften tillförs genom justerbara dysor.

Spridaren är också tillgänglig med en helt perforerad frontplåt för vertikal tilluft eller frånluft. Spridaren har utformats för att använda ett HEPA-filter med packning av polyuretanskum (PUR).

Halton Vita VHT finns i tre storlekar med två olika typer av kanalanslutning.

## Användningsområden

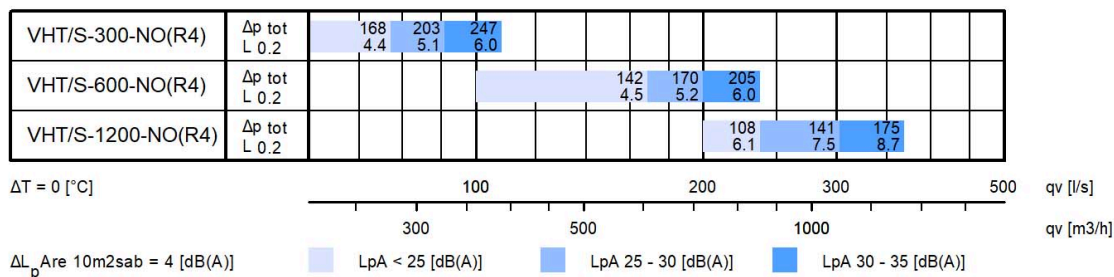
- Renrum på sjukhus och laboratorier
- Lämplig för tillufts- och frånluftsventilation
- Kan installeras i undertak eller mot en vägg.

## Huvudfunktioner

- Radiell, virvel eller lågturbulent flödesmönster.
- Tilluft genom justerbara dysor eller perforerad frontplåt
- Låsbara dysor som kan rengöras utan att byta inställning
- HEPA-filter av standardtyp och för högt luftflöde i klass E10, H13 och H14 tillgängliga
- Antibakteriell pulverfärg av epoxipolyester förhindrar tillväxt av mikrobakterier
- Enkelt att byta filter genom frontplåten
- Testsond för mätning av tryckförlust i filtret

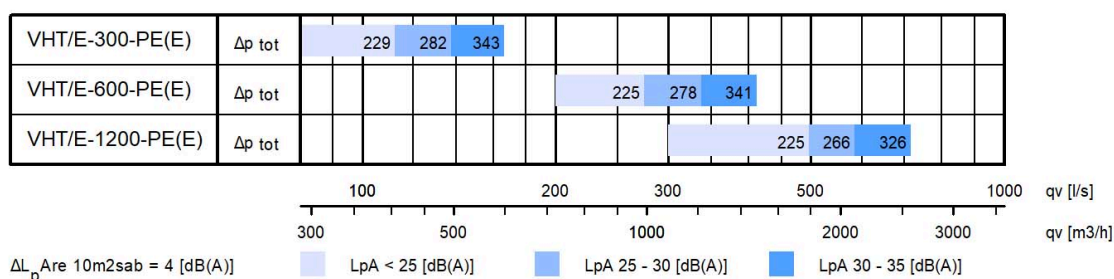
- Testsond för mätning av partikelkoncentrationen över filtret
- Tryckskillnadsgivare som informerar användaren när filtret ska bytas ut (tillval).

## Snabbval



**Fig.1.** Halton

VHT, radiell stråle 4 riktningar, tilluftsdon med H14 (höjd 90 mm) skumpackning



**Fig.2.** Halton Vita VHT, frånluft

## Produktmodeller

Halton Vita VHT HEPA-spridare finns i två olika modeller.

Modeller har olika typer av frontplåtar. De tillgängliga alternativen är:

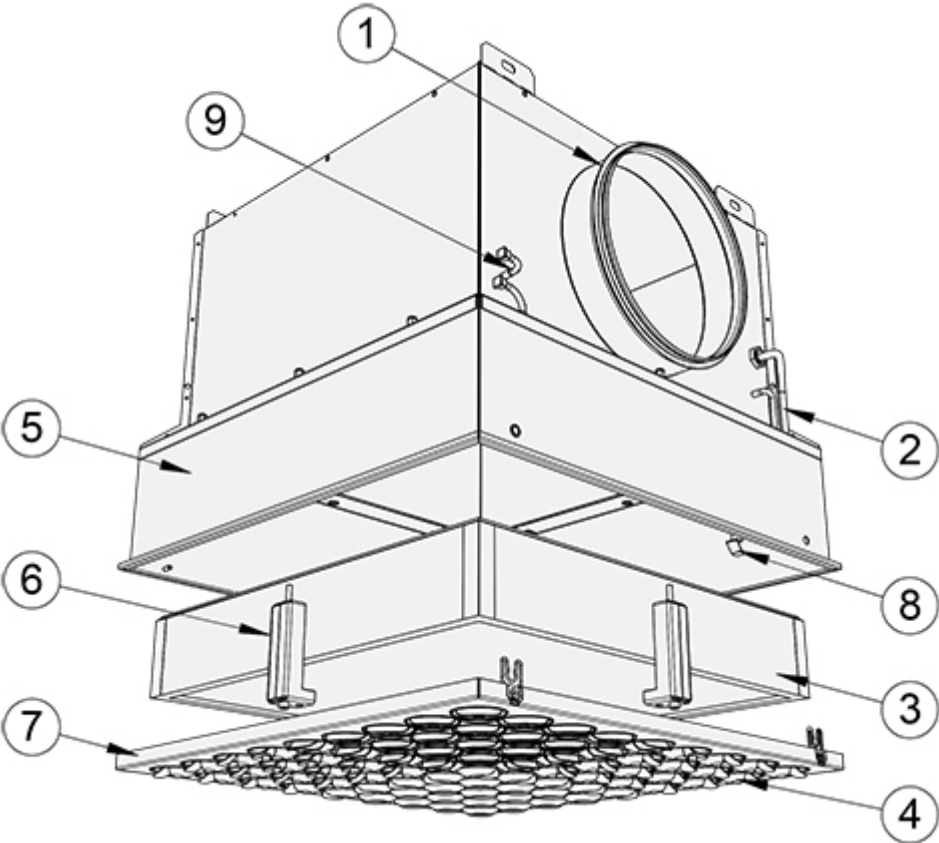
- Frontplåt med dysor (för lufttillförsel)
- Perforerad frontpanel (för tilluft och frånluft)

Anm : Spridaren kan levereras med eller utan frontplåt. Vi rekommenderar att frontplåten levereras senare om det går en längre tid mellan installation och driftsättning av spridaren.

Andra alternativ inkluderar:

- HEPA-filterklass: H14, H13, E10
- HEPA-filterdjup: 68, 90, 110 (H14) mm
- Tre storlekar
- Kanalanslutningsplats: övre eller åt sidan
- Kanalens anslutningsstorlek

# Konstruktion och material



Nr	Del	Beskrivning	Anmärkning
1	Tätningsspackning för kanal	Gummi	–
2	Testsonder	PVC-slang	–
3	Filter	Fiberglaspapper, aluminiumram och PUR-packning	–
4	Dysor	Polyacetal (POM)	Vit, grå, svart
5	Hölje	Galvaniserad stål lackerad med vit antibakteriell pulverfärg av epoxipolyester (RAL 9003/30 %).	Pulverfärg av epoxipolyester av standardtyp, vit (RAL 9003/30 %) och särskilda färger finns tillgängliga vid förfrågan.
6	Fästbeslag för filter	Syrafast stål	–
7	Frontplåt	Galvaniserad stål lackerad med vit antibakteriell pulverfärg av epoxipolyester (RAL 9003/30 %).	Pulverfärg av epoxipolyester av standardtyp, vit (RAL 9003/30 %) och särskilda färger finns tillgängliga vid förfrågan.
8	Filterfjädrar	Rostfritt stål	–
9	Tryckmätningssportar	Polyuretan	–

## Mått och vikt

Halton Vita VHT finns tillgänglig i tre storlekar (600 x 300, 600 x 600, 1 200 x 600). Alternativ för kanalanslutningstyp, storlek och vikt anges i tabellerna.

# Halton Vita VHT 600 x 300

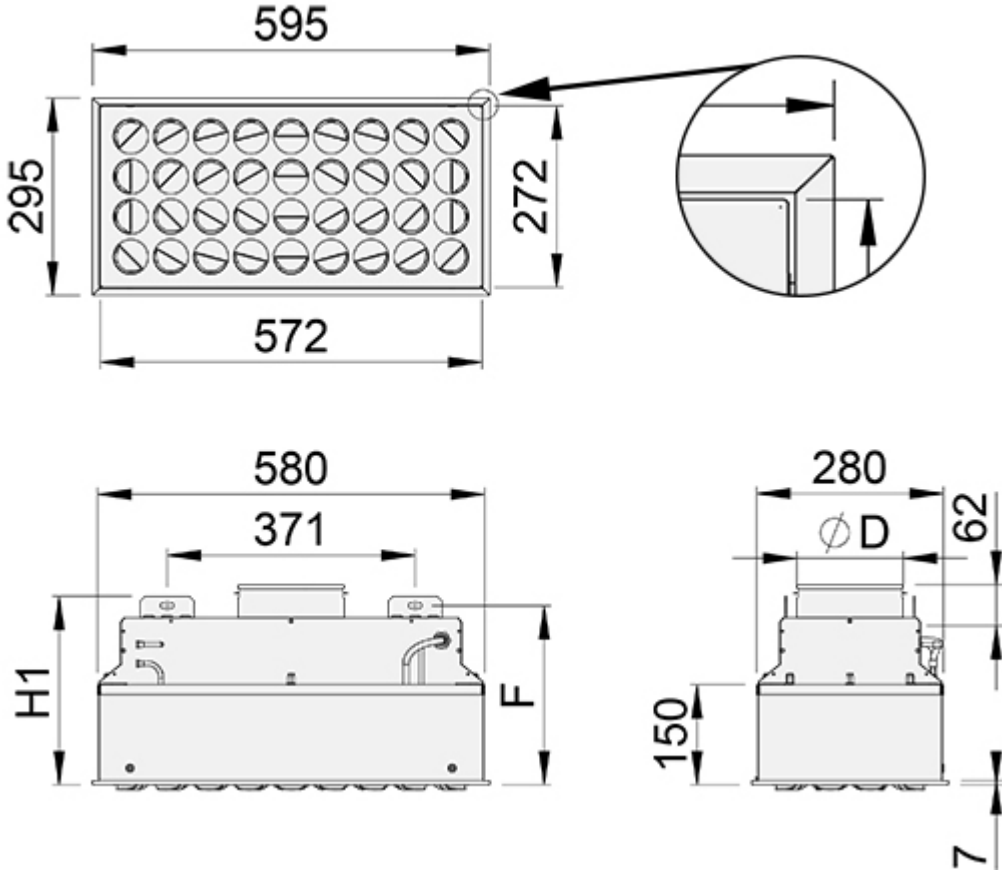


Fig.3. Halton Vita VHT med övre cirkulär kanalanslutning

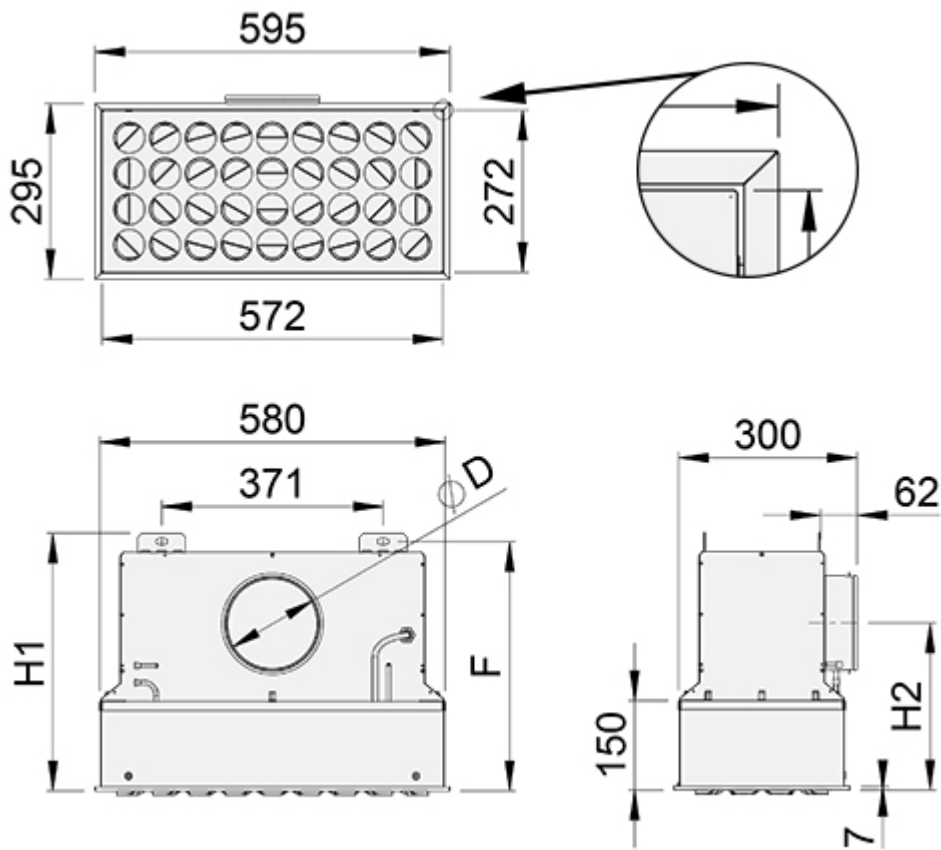


Fig.4. Halton Vita VHT med cirkulär kanalanslutning på sidan

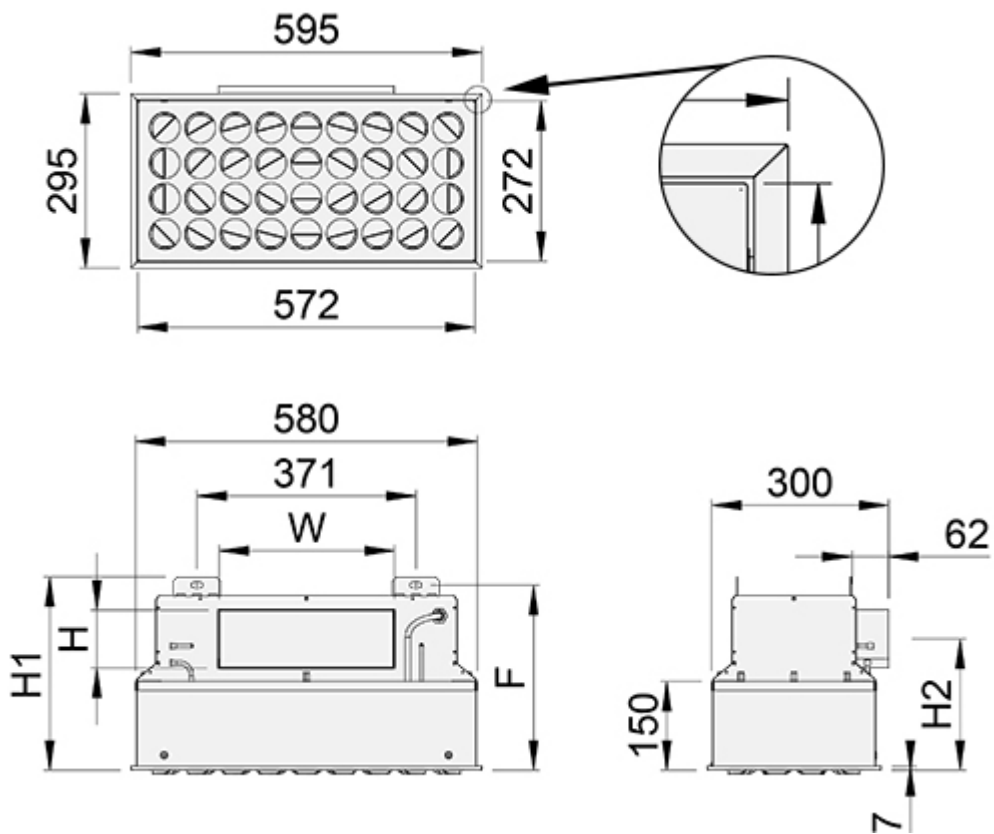


Fig.5. Halton Vita VHT med rektangulär kanalanslutning åt sidan

Kanalanslutningsplats	ØD	W	H	H1	H2	F	Vikt [kg]
Upptill	159	–	–	282	–	268	7.3
Åt sidan	159	–	–	432	280	418	9.0
Åt sidan	199	–	–	432	270	418	9.0
Åt sidan	–	298	98	327	222	313	8.0

## Halton Vita VHT 600 x 600

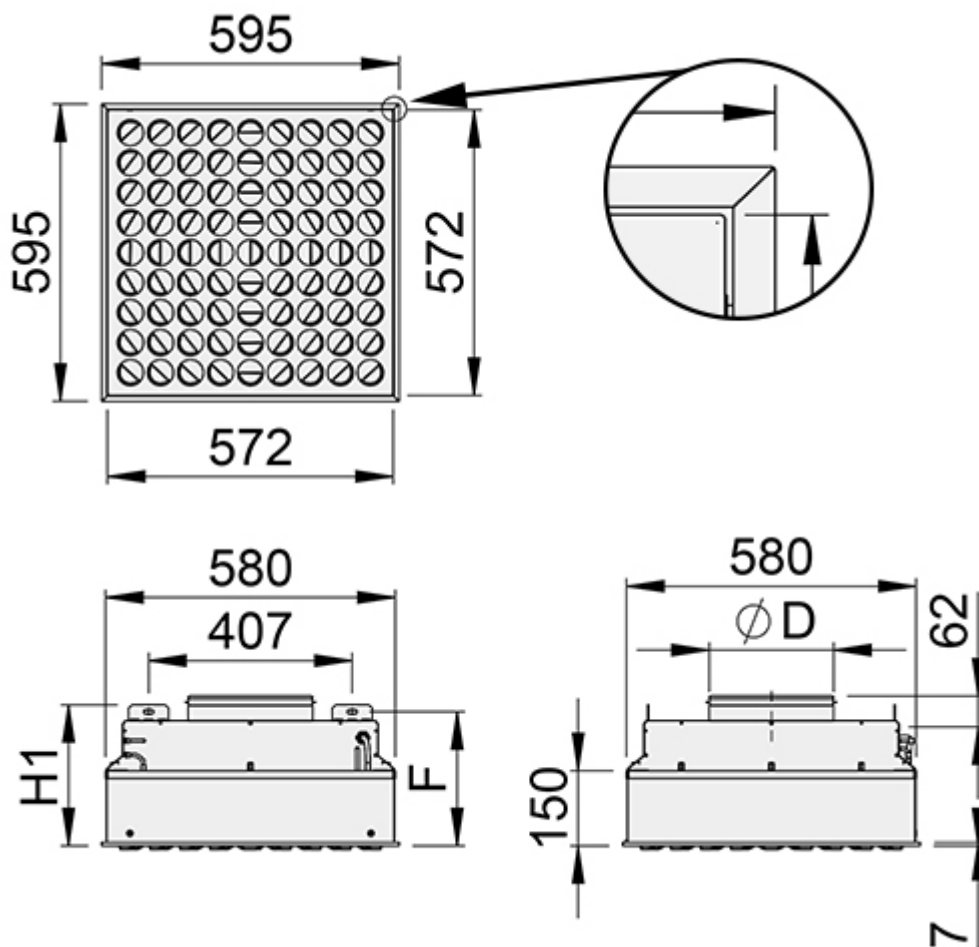


Fig.6. Halton Vita VHT med övre cirkulär kanalanslutning

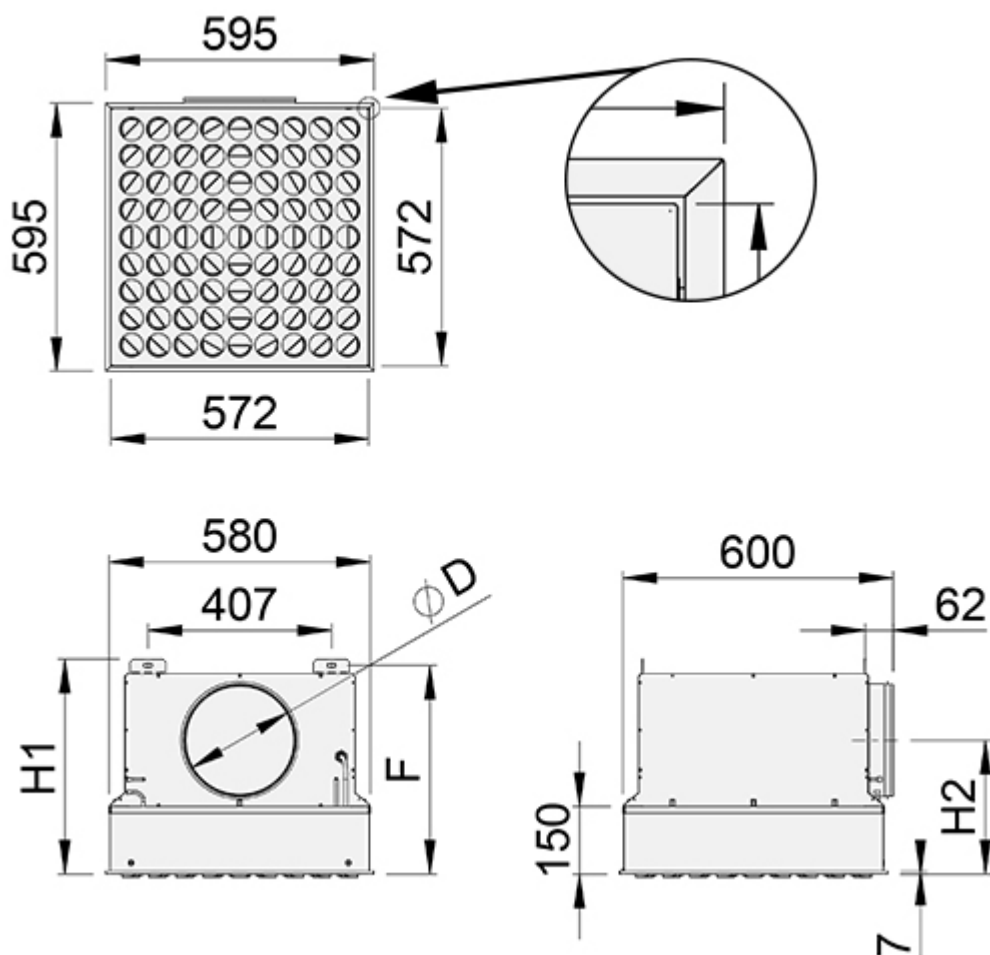
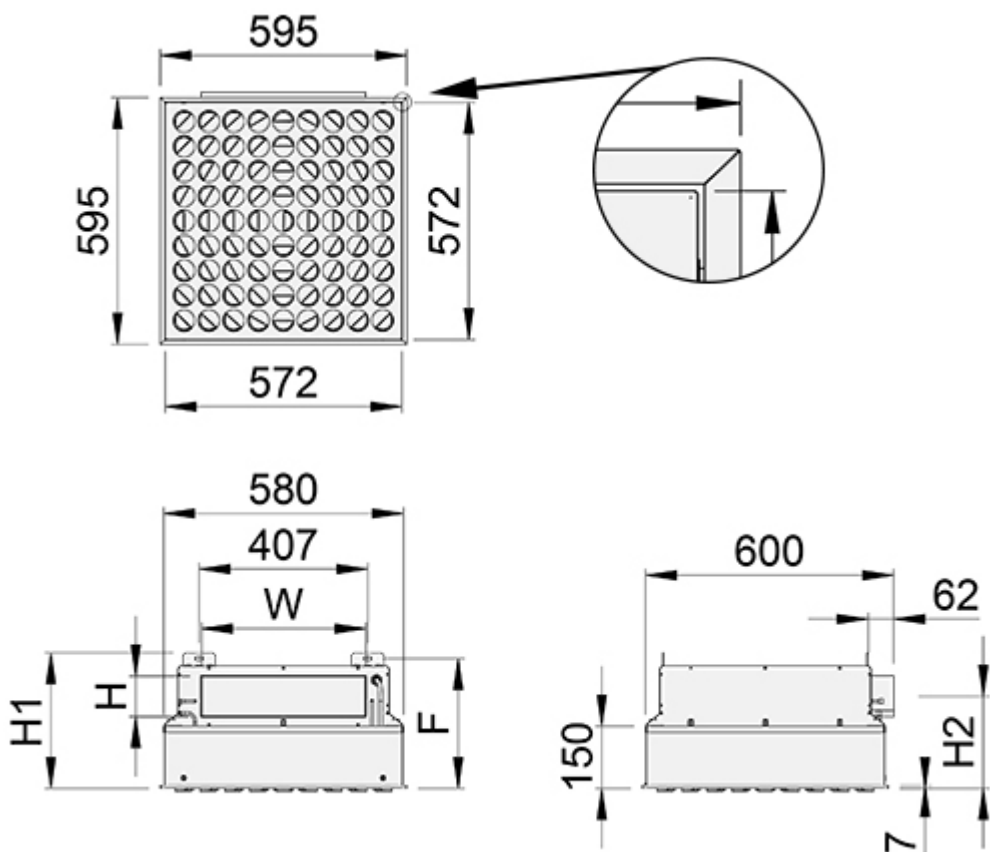


Fig.7. Halton Vita VHT med cirkulär kanalanslutning åt sidan

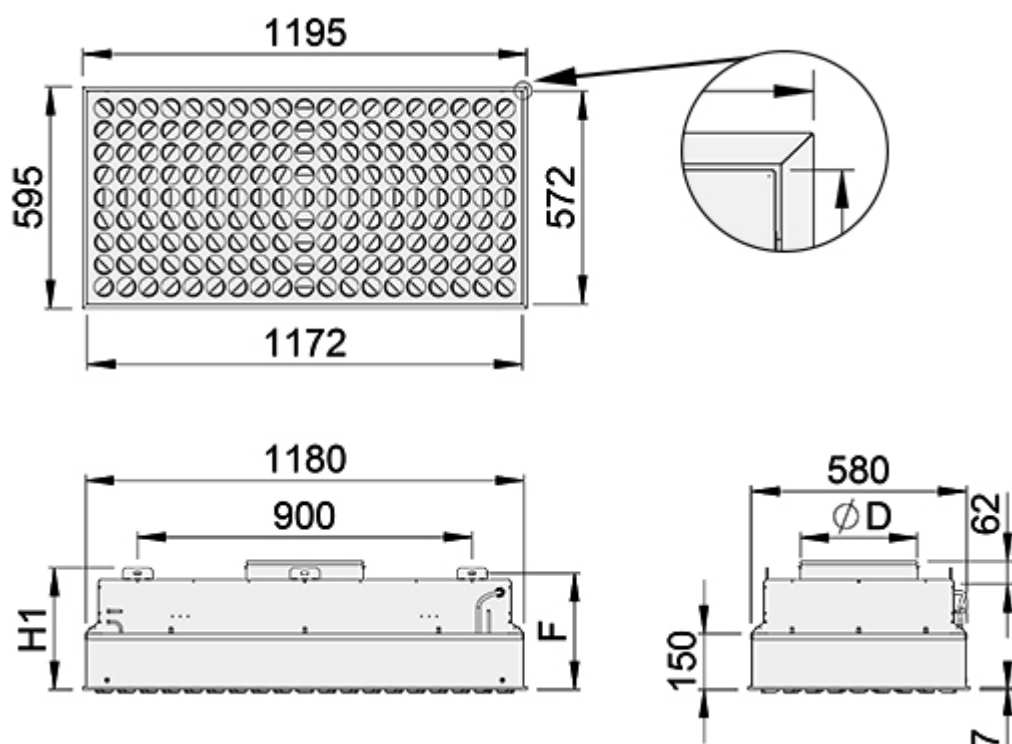




**Fig.8.** Halton Vita VHT med rektangulär kanalanslutning åt sidan

Kanalanslutningsplats	ØD	W	H	H1	H2	F	Vikt [kg]
Upptill	249	–	–	282	–	268	11.1
Upptill	314	–	–	282	–	268	11.0
Åt sidan	249	–	–	477	297	463	14.2
Åt sidan	314	–	–	542	330	528	15.2
Åt sidan	–	398	98	327	222	313	12.1
Åt sidan	–	398	148	327	247	363	12.8

## Halton Vita VHT 1200 x 600



**Fig.9.** Halton Vita VHT med övre cirkulär kanalanslutning

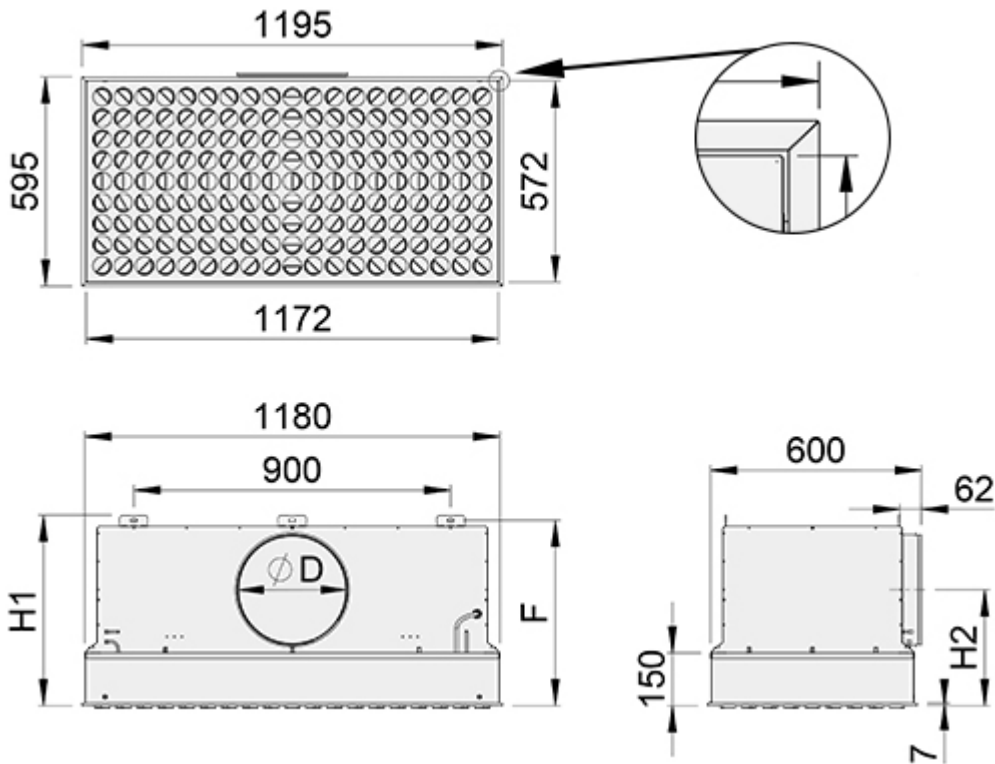


Fig.10. Halton Vita VHT med cirkulär kanalanslutning åt sidan

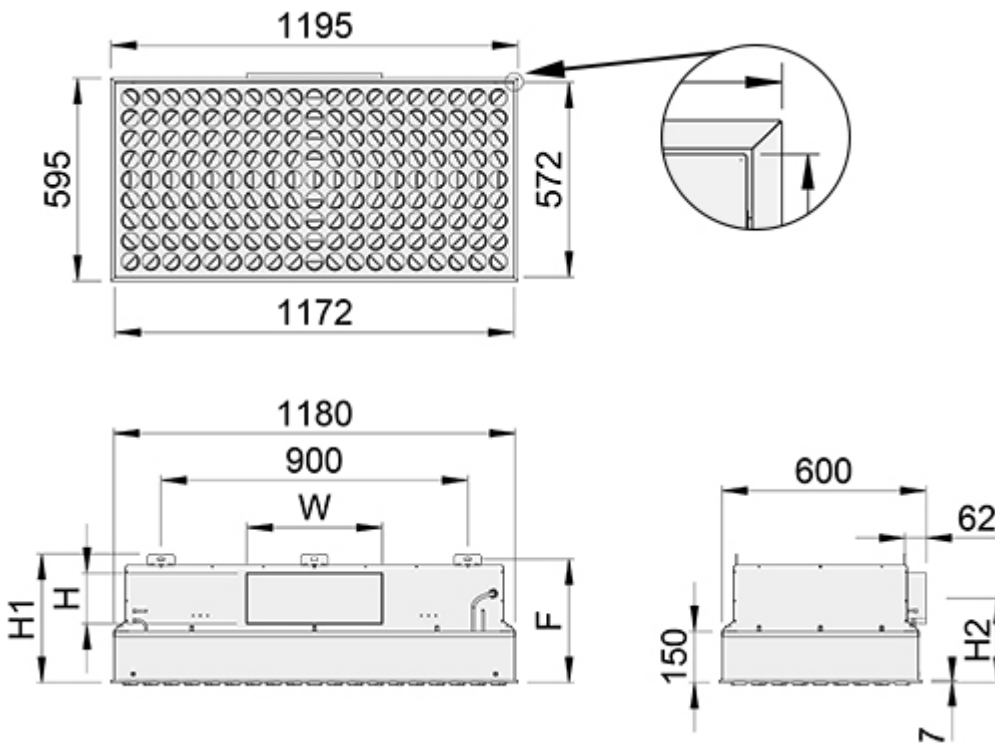


Fig.11. Halton Vita VHT med rektangulär kanalanslutning åt sidan

Kanalanslutningsplats	ØD	W	H	H1	H2	F	Vikt [kg]
Upptill	314	–	–	327	–	313	21.4
Upptill	399	–	–	327	–	313	21.2
Åt sidan	314	–	–	542	330	528	22.8
Åt sidan	399	–	–	627	372	613	28.9
Åt sidan	–	398	148	377	247	363	23.0
Åt sidan	–	598	198	427	272	413	24.1

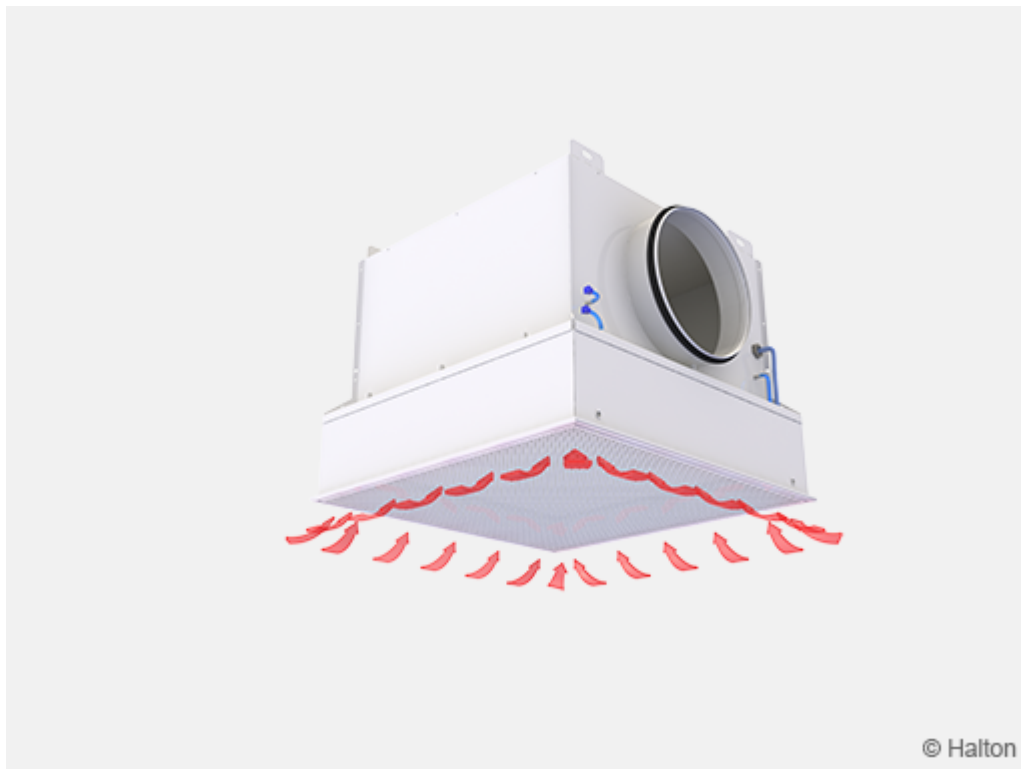
## Driftprincip

Halton HEPA-spridare kan användas för både tilluft och frånluft.

Spridaren förser utrymmet med filtrerad luft. Justerbara dysor gör det möjligt att skapa önskat luftflödesmönster. Dysor kan justeras i intervaller om 15 grader.



Om den används för frånluft, töms luften genom spridarens perforerade frontplåt.



## Installation

Installation av Halton Vita HEPA-spridare görs av ventilationsleverantören. Spridaren ansluts till kanalen med skruvar eller nitar. Kanalanslutningsstosen är utrustad med en kanaltätning. Spridaren kan installeras:

- Monteras i undertak (hängs från taket med hjälp av M6-gängstänger och fästbeslag)
- Mot en vägg

### FARA!

Borra inte några hål i höljet. Ofiltrerad luft kan läcka ut om höljet har skadats.

Anm : Stegvisa instruktioner om hur du installerar spridaren installations-, driftsättnings- och underhållsguiden för Halton Vita HEPA-spridaren. För att ladda ner guiden, gå till avsnittet "Nedladdningar".

## Justering

Dysorna är förinställda till fyra riktningar på fabriken.

Skapa det önskade luftflödesmönstret genom att justera dysorna manuellt på plats. Dysor kan justeras i intervaller om 15 grader.

**Anm** : Stegvisa instruktioner om justering av dysor finns i installations-, driftsättnings- och underhållsguiden för Halton Vita HEPA-spridaren. För att ladda ner guiden, gå till avsnittet

”Nedladdningar”.

## Service

Serviceuppgifter som krävs inkluderar byte av filter och rengöring av spridaren. Kunden ansvarar för att fastställa rengöringsfrekvensen.

För att säkerställa att luftkvaliteten uppfyller kraven ska HEPA-filtret kontrolleras ofta och bytas ut vid behov. Servicefrekvensen för ett filter varierar beroende på hur ren tilluften och rumsluften är. Byt ut filtret omedelbart om:

- det slutliga differenstrycket har nåtts,
- filtret är skadat,
- det förekommer mikroorganismer, svampsporer eller lukt i utrymmet.

Rengör spridaren med desinfektionsmedel. Frontplåten kan lossas och rengöras i en autoklav (förvakuum, <95 °C). Låsbara dysor som säkerställer att dysornas inställning inte ändras under rengöring.

**Anm** : Stegvisa instruktioner om hur du utför service finns i installations-, driftsättnings- och underhållsguiden för Halton Vita HEPA-spridaren. För att ladda ner guiden, gå till avsnittet ”Nedladdningar”.

# Filters



## Beskrivning

Högeffektiva luftpartikelfilter (HEPA) används i stor utsträckning i renrum med krav på hög luftkvalitet.

## Tekniska data för HEPA-filter

Filter som är kompatibelt med ERROR – unresolved reference (vars) HEPA-spridare finns tillgängliga i klass E10, H13 och H14 (Europeisk standard EN 1822-1:2009) för standard och högt luftflöde. Tillgängliga filterdjup är 68, 90, 110 (H14) mm. Alla filter har en skumpackning av polyuretan.

Driftsområde:

- Temperatur max. 70 °C
- Luftfuktighet max. 90 %
- Slutligt tryckfall max. 500 Pa

Mått WxHxD [mm]	Filterklass	Vikt [kg]	Beställningskod
225x525x68	H14, H13, E10	2.5	AF-H14/H13/E10-AL-225*525*68-PUR
225x525x90	H14, H13, E10	2.8	AF-H14/H13/E10-AL-225*525*90-PUR
225x525x110	H14	2.9	AF-H14-AL-225*525*110-PUR
525x525x68	H14, H13, E10	3.1	AF-H14/H13/E10-AL-525*525*68-PUR
525x525x90	H14, H13, E10	3.3	AF-H14/H13/E10-AL-525*525*90-PUR
525x525x110	H14	3.1	AF-H14-AL-525*525*110-PUR
1125x525x68	H14, H13, E10	9.5	AF-H14/H13/E10-AL-1125*525*68-PUR
1125x525x90	H14, H13, E10	9.7	AF-H14/H13/E10-AL-1125*525*90-PUR
1125x525x110	H14	9.9	AF-H14-AL-1125*525*110-PUR

För att få rätt prestandadata (dpt och Lp(A)) till diagram och CAD-popexporter, välj:

- önskad plats och storlek för kanalanslutning,
- filterklass och djup

under fliken Tillbehör.

Filterklass/fifilterdjup	Filterkod
H14 / 68 mm	A1
H14 / 90 mm	A2
H14 / 110 mm	A3
H13 / 68 mm	B1
H13 / 90 mm	B2
E10 / 68 mm	C1
E10 / 90 mm	C2

## Specifikation

Spridare med HEPA-filter för användning i renrum. Skapar ett radiellt, virvlande eller lågturbulent luftflödesmönster. Lämplig för tillufts- och frånluftsventilation. Kan installeras i undertak eller på en vägg.

## Konstruktion

- Tilluft genom justerbara dysor eller perforerad frontplåt
- Låsbara dysor som säkerställer att dysornas inställning inte ändras under rengöring

- En slät intern yta som är enkel att rengöra
- Enkelt att byta filter genom frontplåten
- Testsond för mätning av tryckförlust i filtret

## Material

- Galvaniserat stålhölje
- Antimikrobiell pulverfärg av epoxipolyester förhindrar tillväxt av mikrobakterier.

## Tillbehör

- Ett HEPA-filter med aluminiumram och PUR-packning enligt individuellt testcertifikat EN 1822
- Testsond för mätning av partikelkoncentrationen över filtret
- Tryckskillnadsgivare som informerar användaren när filtret ska bytas ut (tillval).



# Beställningskod

VHT/M-A-FP; C-D-MA-CO-IO-DF-FA-PT-ZT

Huvudalternativ	
<b>M = Spridarmodell</b>	
S	Tilluft
E	Frånluft
<b>A = Spridarens storlek [mm]</b>	
300	600×300
600	600×600
1200	1200×600
<b>FP = Frontplåt</b>	
NO	Dysa
PE	Perforerad
Alternativa utföranden och tillbehör	
<b>C = Placering av kanalanslutning</b>	
S	Side
T	Top
<b>D = Kanalanslutningens storlek</b>	
Rund	
A	160
B	200
C	250
D	315
E	400
Rektangulär	
F	300×100
G	400×100
H	400×150
I	600×200
<b>MA = material</b>	
GE	Galvanealed steel
<b>CO = Färg</b>	
SA	Signalvit (antibakteriell, RAL 9003)

SW	Signalvit (RAL 9003)
X	Specialfärg (RAL xxxx)
<b>IO = Installationsalternativ för taktyper</b>	
NA	Ej angivet
<b>DF = Spridare levereras med frontplåt</b>	
Y	Ja
N	Nej
<b>FA = Frontplåt fäst vid enheten</b>	
Y	Ja
N	Nej
<b>FT = Filtreringstyp/fästbeslagets höjd (fifilter beställs separat)</b>	
A1	H14/68 mm
A2	H14/90 mm
A3	H14/110 mm
B1	H13/68 mm
B2	H13/90 mm
C1	E10/68 mm
C2	E10/90 mm
<b>PT = Differenstryckgivare</b>	
NA	Ej angivet
P1	HDP-PE
<b>ZT = Specialutförande</b>	
N	Nej
Y	Ja (ETO)

## Exempel på beställningskod

VHT-S-600-NO; C=S, D=G, MA=GE, CO=SW, IO=NA, DF=Y, FA=Y, PT=NA, ZT=N

Underprodukter	
<b>FP, Frontplåt för Halton Vita diffusor</b>	
<b>P = Produkt</b>	
VHH	VHH
VHT	VHT
VSN	VSN
<b>M = modell</b>	
S	Tilluft
E	Frånluft
W	Med stift
O	Utan stift
NA	Ej angivet
<b>A = Spridarens storlek</b>	
300	600×300
600	600×600
1200	1200×600
Alternativa utföranden och tillbehör	
<b>FP = Frontplåt</b>	
No	Dysa
PE	Perforerad
<b>MA = Material</b>	
GE	Galvaniserat stål
<b>CO = Färg</b>	
SA	Signalvit (antibakteriell, RAL 9003)
SW	Signalvit (RAL 9003)
X	Specialfärg (RAL xxxx)

## Exempel på beställningskod

FP-VHT-S-600; FP=NO, MA=GE, CO=SW